

9.2 Reinigen

⚠️ WARNUNG

Beim Herunterfallen Schneid- und Splittergefahr durch zerbrechende oder berstende Fresnellinse.

Gehen Sie behutsam mit der Fresnel-Box um.

HINWEIS: Verwenden Sie ausschließlich die in der nachfolgenden Tabelle angegebenen Reinigungsmittel.

Fresnel-Box	Reinigung
Gehäuse	Leichte und hartnäckige Verschmutzungen mit ggf. feuchtem Microfasertuch reinigen
Fresnellinse	Mit ggf. feuchtem Microfasertuch reinigen.

10. Technische Daten

Fresnellinse Ø	ca. 22 cm
Gewicht	ca. 6,9 kg
Vertikaler Schwenkradius	180 °
Außenmaße (HxBxT)	31 cm x 27 cm x 31 cm
Material	Metall (Gehäuse), Glas (Fresnellinse)

walimex^{pro}

Original Gebrauchsanleitung



Fresnel-Box mit Universalanschluss

FOTO WALSER
SPEZIALVERSAND

Gewerbering 26
86666 Burgheim
Tel. +49/84 32 / 9489-0
Fax: +49/84 32 / 9489 - 8333
eMail: info@foto-walser.de
www.foto-walser.de

Inhalt

1. **So verstehen Sie diese Gebrauchsanleitung richtig** 4
 1.2 Kennzeichnungen in dieser Gebrauchsanleitung4
 2. **Wichtige Sicherheitsinformation** 5
 3. **Fresnel-Box auspacken und prüfen** 6
 4. **Übersicht über Bestandteile und Bedienelemente der Fresnel-Box** 7
 5. **Kurzanleitung** 8
 6. **Fresnel-Box für den Einsatz vorbereiten**..... 8
 6.1 Fresnel-Box auf Stativ (optional) montieren8
 6.2 Laufschiene montieren 9
 6.3 Gerät z.B. Studioblitzgerät montieren9
 7. **Fresnel-Box bedienen**..... 10
 7.1 Neigungswinkel einstellen10
 7.2 Blitzwinkel und Schärfe verstellen..... 10
 8. **Fresnel-Box transportieren, lagern**..... 11
 9. **Fresnel-Box instandhalten**..... 11
 9.1 Fresnel-Box regelmäßig prüfen und warten11
 9.2 Reinigen12
 10. **Technische Daten** 12

8. Fresnel-Box transportieren und lagern

1. Gerät und Fresnel-Box vollständig abkühlen lassen.
⚠️ WARNUNG!
Brandgefahr durch heiße Geräteteile. Lassen Sie das Gerät und die Fresnel-Box vollständig abkühlen.
2. Gerät von der Fresnel-Box demontieren.
3. Fresnel-Box ggf. reinigen.
Siehe Fresnel-Box reinigen.
4. Fresnel-Box und alle demontierten Elemente in einen Karton legen und entsprechend den Vorgaben in den Technischen Daten transportieren oder lagern. *Siehe Technische Daten.*
⚠️ WARNUNG
Beim Herunterfallen Schneid- und Splittergefahr durch zerbrechende oder berstende Fresnellinse. Gehen Sie behutsam mit der Fresnel-Box um.

9. Instandhaltung

- 9.1 Fresnel-Box regelmäßig prüfen und warten

Was müssen Sie tun?	Vor jedem Einsatz
Alle Befestigungsteile und Schrauben auf Beschädigung prüfen. Bei Beschädigung: Befestigungsteile und Schrauben austauschen	X
Fresnellinse überprüfen Bei Beschädigung: ⚠️ WARNUNG! Fresnel-Box nicht mehr verwenden. Mit dem Hersteller Foto-Walser Kontakt aufnehmen	X

7. Fresnel-Box bedienen

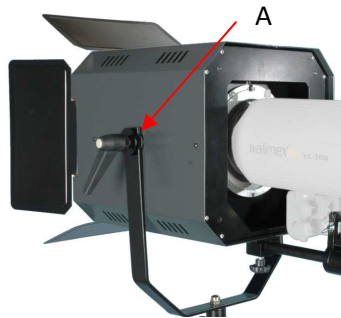
7.1 Neigungswinkel einstellen

⚠ VORSICHT

Verbrennungsgefahr an heißen Geräte- und Fresnel-Box-Teilen.

Die Fresnel-Box kann je nach verwendetem Gerät sehr heiß werden.

- Fassen Sie die Fresnel-Box- und Geräteteile während des Betriebs und während der Abkühlphase nicht an.
- Lassen Sie die Fresnel-Box, Geräte und Zubehör vollständig abkühlen, bevor Sie mit Montage- oder Instandhaltungsmaßnahmen beginnen.



A Neigungshebel

- Neigungshebel öffnen.
- Gewünschten Neigungswinkel einstellen.
- Neigungshebel festziehen.

7.2 Leuchtwinkel und Schärfe verstellen

- Zum Einstellen des Leuchtwinkels und der Schärfe muss der Drehknopf entsprechend nach links oder rechts gedreht werden. Ihr Gerät wird dadurch an der Laufschiene entsprechend nach vorne oder hinten geführt.



A Drehknopf

A

Wir danken Ihnen für Ihr Vertrauen und wünschen Ihnen viel Freude und Erfolg mit Ihrer neuen Fresnel-Box.

Die walimex pro Fresnel-Box findet optimale Anwendung beispielsweise in der Mode-, Kosmetik-, Food oder Produktfotografie. Als Hauptlichtquelle erhöht die Fresnel-Box die Brillanz und Farbsättigung. Um Strukturen besser hervorzuheben, ist sie auch sehr gut als Streiflicht verwendbar.

Die Fresnelbox ist ausgelegt für Studioblitz- und Dauerlichtgeräte. **Eine Verwendung mit einem Quarzlicht wird aufgrund der Temperaturentwicklung nicht empfohlen!**

Ihre Fresnel-Box verfügt über folgende Hauptmerkmale:




- Fresnellinse mit 22 cm Durchmesser
- Durch Universalanschluss für alle gängigen Studioblitze verwendbar
- Sockel für alle gängigen Lampenstative geeignet



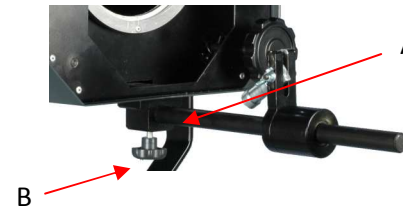
- **Lesen Sie diese Gebrauchsanleitung sorgfältig durch, bevor Sie Ihre neue Fresnel-Box das erste Mal benutzen. Sie enthält alles, was Sie wissen müssen, damit Sie Personen- und Sachschäden vermeiden.**
- **Beachten Sie sorgfältig alle Sicherheitshinweise in dieser Gebrauchsanleitung.**
- **Bewahren Sie diese Gebrauchsanleitung sorgfältig auf. Geben Sie diese Gebrauchsanleitung an den neuen Besitzer weiter, wenn Sie die Fresnel-Box verkaufen oder anderweitig überlassen.**

1. So verstehen Sie diese Gebrauchsanleitung richtig

1.1 Kennzeichnungen in dieser Gebrauchsanleitung

Kennzeichnung	Bedeutung
	Macht Sie auf die Handhabung und Auswirkung von Sicherheitsinformationen aufmerksam.
 WARNUNG	Macht Sie auf eine gefährliche Situation aufmerksam, die eine schwere Verletzung nach sich ziehen kann, wenn sie nicht vermieden wird.
 VORSICHT	Macht Sie auf eine gefährliche Situation aufmerksam, die eine leichte bis mittelschwere Verletzung nach sich ziehen kann, wenn sie nicht vermieden wird.
HINWEIS:	Macht Sie auf mögliche Sachschäden und andere wichtige Informationen in Verbindung mit Ihrer Fresnel-Box aufmerksam.

6.2 Laufschiene montieren



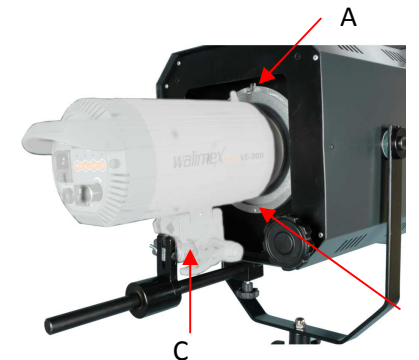
- A Einstecköffnungen für die Laufschiene
- B Feststellschraube für die Laufschiene

- Stecken Sie die Laufschiene in die Einstecköffnung an der Fresnel-Box.
- Befestigen sie die Laufschiene mit der Feststellschraube.

6.3 Gerät montieren

WARNUNG

Sturzgefahr des Gerätes. Achten Sie darauf, dass Sie alle Befestigungsschrauben fest und sicher angezogen haben.



- A Universalanschluss für Adapter
- B Untere Befestigungsschiene für Adapter
- C Spigot für Studioblitzgerät

- Führen Sie den Adapter mit dem Gerät in den Universalanschluss der Fresnel-Box ein – bis er einrastet
- Führen Sie das Gerät mit dem Adapter in die untere Befestigungsschiene ein.
- Schieben Sie das Spigot an der Laufschiene in den Lampensockel Ihres Gerätes und ziehen Sie die Befestigungsschraube fest.

5. Kurzanleitung

HINWEIS: Die detaillierte Anleitung zu den nachfolgenden Tätigkeiten finden Sie in den jeweiligen Abschnitten dieser Gebrauchsanleitung. Halten Sie bei der ersten Inbetriebnahme die Reihenfolge der nachfolgenden Tätigkeiten ein, um Schäden an der Fresnel-Box zu vermeiden.

⚠️ WARNUNG

Beachten Sie bei allen Tätigkeiten die Sicherheitshinweise in den jeweiligen Abschnitten.

- Fresnel-Box auf ein Stativ (optional) montieren.
- Laufschiene montieren.
- z.B. Studioblitzgerät montieren.

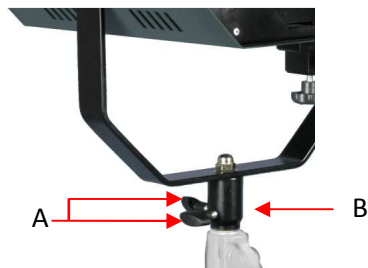
6. Fresnel-Box für den Einsatz vorbereiten

6.1 Fresnelbox auf Stativ (optional) montieren

HINWEIS: Beachten Sie die Benutzerinformation des Stativherstellers.

⚠️ WARNUNG

Montieren Sie die Fresnel-Box nur auf einem Stativ, das für Gewicht und Abmessungen des Studioblitzgerätes und der Fresnel-Box ausgelegt ist. Siehe *Technische Daten*. Stellen Sie sicher, dass das Stativ mit montiertem Gerät und Fresnel-Box kippsicher und rutschfest steht.



A Verriegelungsschrauben

B Stativhalterung

1. Verriegelungsschrauben aufdrehen.
2. Fresnel-Box auf das Stativ stecken.
3. Verriegelungsschrauben festdrehen.

2. Wichtige Sicherheitsinformation

⚠️ WARNUNG

Blendgefahr für die Augen

Die optische Strahlung durch die Fresnellinse kann die Augen blenden und zu Nachbildern führen, wenn Menschen oder Tiere direkt in die Fresnellinse blicken. Dies kann zu Unfällen führen.

Sorgen Sie dafür, dass Menschen oder Tiere nicht direkt in die Fresnellinse blicken.

⚠️ WARNUNG

Stoß-, Quetsch- und Brandgefahr durch umfallendes Gerät mit der Fresnel-Box. Die Fresnel-Box ist 6,9 kg schwer.

- Achten Sie darauf, dass Sie die Fresnel-Box stets kippsicher und rutschfest aufstellen und sicher lagern.
- Halten Sie Kinder und Tiere der Fresnel-Box fern. Sie könnten die Box umwerfen.

⚠️ WARNUNG

Verbrennungsgefahr

- Schalten Sie Ihr Gerät (z.B. Studioblitz) aus, wenn Sie es nicht benutzen.
- Schalten Sie vor allen Montage- und Instandhaltungsmaßnahmen Ihr Gerät (z.B. Studioblitz) aus. Lassen Sie die Box vollständig abkühlen.

⚠️ WARNUNG

Brandgefahr durch Überhitzen

Die Fresnel-Box mit Ihrem Gerät kann überhitzen, wenn Sie es mit abgedeckten Lüftungsschlitzen betreiben. Die Fresnelbox ist nicht für ein Quarzlicht ausgelegt. Verwenden Sie ausschließlich Dauerlicht- oder Studioblitzgeräte die eine Dauerlichttemperatur der Leuchtmittel von max. ca. 250° C erreichen. Zubehör kann überhitzen, wenn es nicht der vorgeschriebenen Spezifikation entspricht.

Das Gerät, die Fresnel-Box, Zubehör und leicht entflammbare Materialien in der Nähe des Geräts können zu brennen beginnen.

- Decken Sie die Lüftungsschlitze der Fresnel-Box während des Betriebs nicht ab.
- Verwenden Sie für Fresnel-Box ausschließlich Zubehör, die der vorgeschriebenen Spezifikation entsprechen.
- Entfernen Sie leicht entflammable Materialien aus der Nähe des Studioblitzgeräts und der Fresnel-Box.

⚠ VORSICHT

Verbrennungsgefahr an heißen Geräteteilen

Die Fresnel-Box kann je nach verwendetem Gerät sehr heiß werden.

- Fassen Sie die Fresnel-Box und Geräteteile während des Betriebs und während der Abkühlphase nicht an.
- Lassen Sie die Fresnel-Box, Gerät und Zubehör vollständig abkühlen, bevor Sie mit Montage- oder Instandhaltungsmaßnahmen beginnen.

⚠ WARNUNG

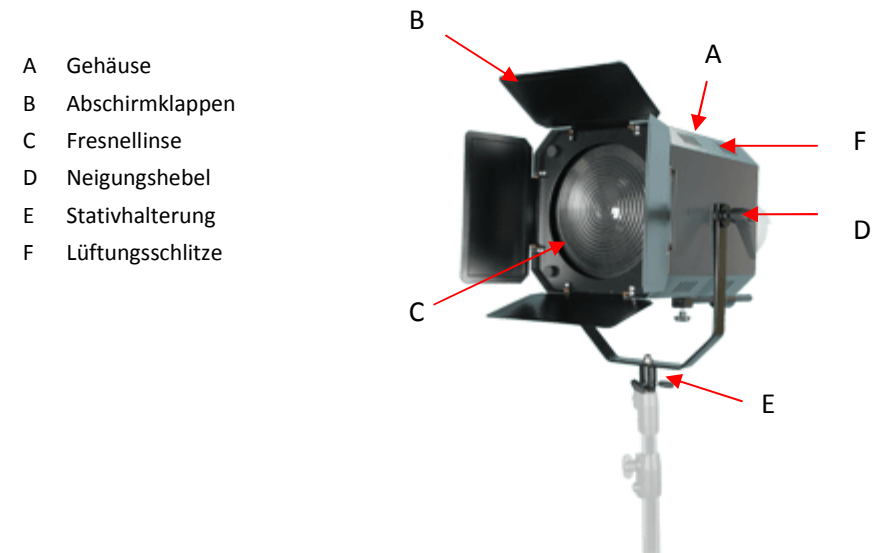
Beim Herunterfallen Schneid- und Splittergefahr durch zerbrechende oder berstende Fresnellinse.

Gehen Sie behutsam mit der Fresnel-Box um. Siehe *Fresnel-Box auspacken und prüfen*

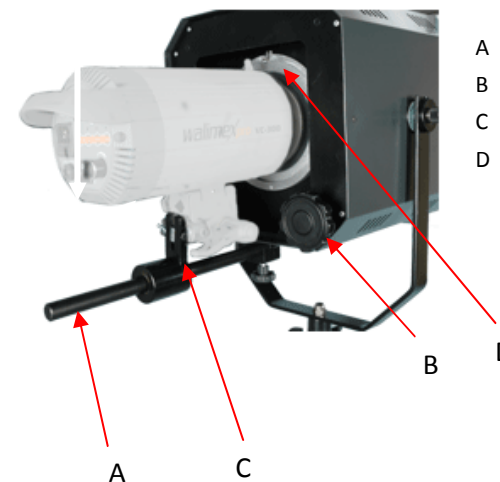
3. Fresnel-Box auspacken und prüfen

- Packen Sie den Lieferumfang vorsichtig aus.
- Prüfen Sie, ob der Lieferumfang vollständig vorhanden ist:
 - 1 Fresnel-Box
 - 1 Gerätehalter, Laufschiene z.B. für Studioblitzgerät
 - 1 Gebrauchsanleitung
- Prüfen Sie, ob der Lieferumfang unbeschädigt ist.
HINWEIS: Wenn der Lieferumfang unvollständig oder beschädigt ist, wenden Sie sich bitte an info@foto-walser.de oder an unsere telefonische Servicehotline unter der Nummer +49 84 32 / 9489-0.

4. Übersicht über Bestandteile und Bedienelemente der Fresnel-Box



- A Gehäuse
- B Abschirmklappen
- C Fresnellinse
- D Neigungshebel
- E Stativhalterung
- F Lüftungsschlitze



- A Laufschiene
- B Drehknopf für die Laufschiene
- C Gerätehalter
- D Universalanschluss für Adapter