

*walimex*pro

Original Gebrauchsanleitung



VC-Quarzlith 1000Q

Inhalt

1.	So verstehen Sie diese Gebrauchsanleitung richtig	4
1.1	Kennzeichnungen am Gerät	4
1.2	Kennzeichnungen in dieser Gebrauchsanleitung	4
2.	Wichtige Sicherheitsinformation	5
3.	Gerät auspacken und prüfen	8
4.	Übersicht über Bestandteile und Bedienelemente des Geräts	9
5.	Kurzanleitung	10
6.	Gerät für den Einsatz vorbereiten	10
6.1	Gerät auf Stativ (optional) montieren	10
6.2	Schutzkappe demontieren, montieren.....	11
6.3	Reflektor demontieren, montieren	13
6.4	Leuchtmittel einstecken, herausziehen.....	13
6.5	Gerät an die Stromversorgung anschließen	14
7.	Gerät bedienen	15
7.1	Neigungswinkel einstellen	15
7.2	Gerät einschalten, ausschalten.....	15
7.3	Leuchtmittel einschalten, ausschalten	15
8.	Gerät transportieren, lagern	16
9.	Probleme beheben.....	17
10.	Gerät instandhalten	18
10.1	Gerät regelmäßig prüfen und warten.....	18
10.2	Reinigen	18
10.3	Leuchtmittel tauschen	19
10.4	Feinsicherung tauschen	20
11.	Zubehör und Optionen.....	21
12.	Ersatzteile	21
13.	Entsorgung und Umweltschutz.....	21
14.	Technische Daten	22

Wir danken Ihnen für Ihr Vertrauen und wünschen Ihnen viel Freude und Erfolg mit Ihrem neuen Gerät.

Das walimex pro VC-Quarzlight 1000Q ist ein neu gestaltetes Dauerlicht, das speziell für den ambitionierten Einsteiger und für den professionellen Anwender in der Film- und Studiofotografie entwickelt wurde. Das Gerät zeichnet sich durch einen realistischen Farbton, vorbildliche Farbtemperatur und eine beständige Lichtquelle aus.

Ihr Gerät verfügt über folgende Hauptmerkmale:

- stabiles Licht mit konstanter Farbtemperatur
- gute Gebläsekühlung
- dreh- und neigbarer Sockel, der auf jedes herkömmliche Lampenstativ passt
- geringes Gewicht
- erlaubt Arbeit mit Kompaktkameras.



- **Lesen Sie diese Gebrauchsanleitung sorgfältig durch, bevor Sie Ihr neues Gerät das erste Mal benutzen. Sie enthält alles, was Sie wissen müssen, damit Sie Personen- und Sachschäden vermeiden.**
- **Beachten Sie alle Sicherheitshinweise in dieser Gebrauchsanleitung sorgfältig.**
- **Bewahren Sie diese Gebrauchsanleitung sorgfältig auf. Geben Sie diese Gebrauchsanleitung an den neuen Besitzer weiter, wenn Sie das Gerät verkaufen oder anderweitig überlassen.**

1. So verstehen Sie diese Gebrauchsanleitung richtig

1.1 Kennzeichnungen am Gerät






Dieses Zeichen bedeutet, dass Ihr Gerät die Sicherheitsanforderungen aller anwendbaren EU-Richtlinien erfüllt.



Dieses Zeichen bedeutet, dass Sie das Gerät nur bei einer örtlichen Entsorgungsstelle entsorgen dürfen.

1.2 Kennzeichnungen in dieser Gebrauchsanleitung

Kennzeichnung	Bedeutung
	Macht Sie auf die Handhabung und Auswirkung von Sicherheitsinformationen aufmerksam.
 WARNUNG	Macht Sie auf eine gefährliche Situation aufmerksam, die eine schwere Verletzung oder den Tod nach sich ziehen kann, wenn sie nicht vermieden wird.
 VORSICHT	Macht Sie auf eine gefährliche Situation aufmerksam, die eine leichte bis mittelschwere Verletzung nach sich ziehen kann, wenn sie nicht vermieden wird.
HINWEIS:	Macht Sie auf mögliche Sachschäden und andere wichtige Informationen in Verbindung mit Ihrem Gerät aufmerksam.

2. Wichtige Sicherheitsinformation

⚠️ WARNUNG

Blendgefahr für die Augen

Die optische Strahlung der Leuchtmittel kann die Augen blenden und zu Nachbildern führen, wenn Menschen oder Tiere direkt in die Leuchtmittel blicken. Dies kann zu Unfällen führen.

Sorgen Sie dafür, dass Menschen oder Tiere nicht direkt in die Leuchtmittel blicken.

⚠️ WARNUNG

Stoss-, Quetsch- und Brandgefahr durch umfallendes Gerät

Das Gerät ist 1,53 kg schwer.

- Achten Sie darauf, dass Sie das Gerät stets kippstabil und rutschfest aufstellen und sicher lagern.
- Halten Sie Kinder und Tiere vom Gerät fern. Sie könnten das Gerät umwerfen.
- Achten Sie darauf, dass niemand über mit dem Gerät verbundene Kabel stolpern kann. Das Gerät könnte dabei umgeworfen werden.

⚠️ WARNUNG

Stromschlaggefahr, Verbrennungsgefahr

Beachten Sie, dass das Gerät auch dann noch mit der Netzspannung verbunden ist, wenn es ausgeschaltet ist. Erst wenn Sie das Gerät von der Stromversorgung trennen indem Sie den Netzstecker ziehen, ist es wirklich spannungsfrei.

- Schalten Sie das Gerät aus, wenn Sie es nicht benutzen.
- Schalten Sie das Gerät vor allen Montage- und Instandhaltungsmaßnahmen aus, und unterbrechen Sie die Stromversorgung indem Sie den Netzstecker ziehen.
- Sichern Sie das Gerät gegen unabsichtliches Einschalten.
- Unterbrechen Sie bei längeren Betriebspausen die Stromversorgung indem Sie den Netzstecker ziehen.

⚠ WARNUNG

Stromschlaggefahr und Brandgefahr durch Kurzschluss

Ein Kurzschluss kann u. a. durch defekte Kabel oder durch Feuchtigkeit oder Nässe verursacht werden. Bei einem Kurzschluss können sich die Leitungsdrähte so stark erwärmen, dass deren Isolierung schmilzt oder die Leitungsdrähte sogar durchschmelzen. Dadurch kann es zu einem Brand kommen.

- Verwenden Sie für das Gerät nur die mitgelieferten Original-Kabel. Nur diese Kabel sind auf das Gerät abgestimmt und garantieren die notwendige Sicherheit für Sie und Ihr Gerät.
- Betreiben Sie das Gerät nicht mit nassen Händen oder Füßen.
- Betreiben Sie das Gerät nur in trockenen Räumen.
- Betreiben Sie das Gerät nicht im Freien.
- Reinigen Sie das Gerät nur auf die in dieser Gebrauchsanleitung angegebene Weise.
- Achten Sie darauf, dass Kabel und Leitungsdrähte nicht beschädigt werden. Dies könnte z. B. der Fall sein durch Hitzeeinwirkung, durch chemische Einflüsse oder durch mechanische Einflüsse wie Scheuern, Knicken, Zerren, Überrollen oder knabbernde Haustiere.
- Achten Sie darauf, dass das Gerät nicht herunterfällt. Lassen Sie ein heruntergefallenes Gerät von einer Elektrofachkraft prüfen, bevor Sie es wieder einschalten.
- Wenn das Gerät einmal beschädigt oder defekt sein sollte oder wenn Sie Schmorgeruch feststellen:
Unterbrechen Sie sofort die Stromversorgung indem Sie den Netzstecker ziehen. Betreiben Sie das Gerät nicht mit beschädigtem Gehäuse, beschädigtem Reflektor, defekten Leuchtmitteln oder beschädigtem Netzkabel. Öffnen Sie das Gerät nicht. Reparieren Sie das Gerät niemals selbst. Lassen Sie das Gerät ausschließlich von einer Elektrofachkraft reparieren.
- Halten Sie das Gerät stets so instand, wie diese Gebrauchsanleitung es vorschreibt.
- Verwenden Sie für dieses Gerät ausschließlich Ersatzteile, die der vorgeschriebenen Spezifikation entsprechen.
Siehe *Technische Daten*.

⚠️ WARNUNG

Brandgefahr durch Überhitzen

Das Gerät kann überhitzen, wenn Sie es mit abgedeckten Lüftungsschlitzen betreiben.

Zubehör kann überhitzen, wenn es nicht der vorgeschriebenen Spezifikation entspricht.

Das Gerät, Zubehör und leicht entflammbare Materialien in der Nähe des Geräts können zu brennen beginnen.

- Decken Sie die Lüftungsschlitze des Geräts während des Betriebs nicht ab.
- Verwenden Sie für dieses Gerät ausschließlich Zubehör und Ersatzteile, die der vorgeschriebenen Spezifikation entsprechen. Siehe *Technische Daten*.
- Tauschen Sie Leuchtmittel, die beschädigt sind oder die sich durch Wärme verformt haben, sofort aus.
- Entfernen Sie leicht entflammbare Materialien aus der Nähe des Geräts.

⚠️ VORSICHT

Verbrennungsgefahr an heißen Geräteteilen

Das Leuchtmittel kann bis zu 400-450°C heiß werden.

- Fassen Sie diese Geräteteile während des Betriebs und während der Abkühlphase nicht an.
- Lassen Sie das Gerät vollständig abkühlen, bevor Sie mit Montage- oder Instandhaltungsmaßnahmen beginnen.

⚠️ WARNUNG

Schneid- und Splittergefahr durch zerbrechende Leuchtmittel,

mögliche Verfärbungen durch Brandflecken auf den Leuchtmitteln

Leuchtmittel können brechen und splintern, wenn sie herunterfallen.

Bereits geringe Rückstände von Hautfett auf einem Leuchtmittel können durch die Hitzeentwicklung während des Betriebs zum Bersten des Leuchtmittels führen. Splitter können Augen und Haut verletzen.

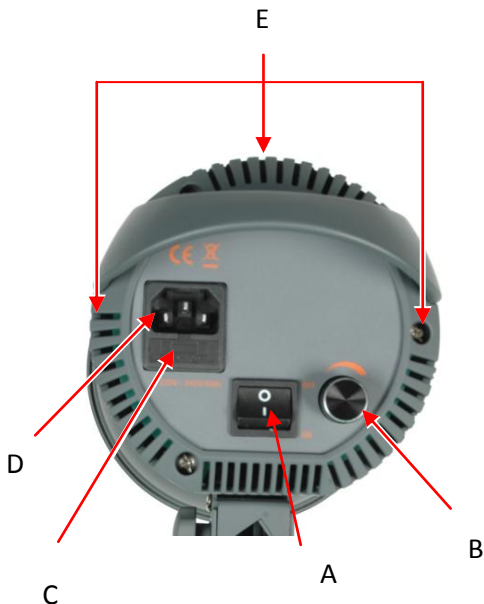
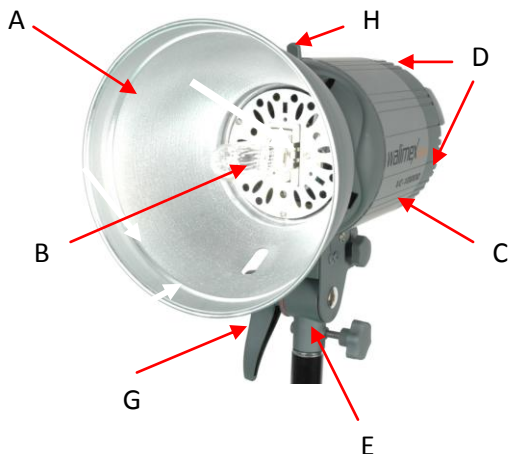
- **Behandeln Sie die Leuchtmittel vorsichtig, damit Sie nicht brechen.**
- **Fassen Sie das Leuchtmittel nicht mit bloßen Händen an. Fassen Sie das Leuchtmittel mit einem sauberen Tuch oder mit sauberen Handschuhen an.**
- **Achten Sie darauf, dass Sie die Leuchtmittel nicht berühren, wenn Sie Zubehör montieren oder tauschen.**
- **Verwenden Sie nur Leuchtmittel, die EN 60357 Blatt 3155 entsprechen.**

3. Gerät auspacken und prüfen

- Packen Sie den Lieferumfang vorsichtig aus.
- Prüfen Sie, ob der Lieferumfang vollständig vorhanden ist:
 - 1 VC-1000Q Quarzlight
 - 1 Reflektor
 - 1 Leuchtmittel
 - 1 Netzkabel
 - 1 Gebrauchsanleitung in deutscher und englischer Sprache.
- Prüfen Sie, ob der Lieferumfang unbeschädigt ist.
HINWEIS: Wenn der Lieferumfang unvollständig oder beschädigt ist, wenden Sie sich bitte an info@foto-walser.de oder an unsere telefonische Servicehotline unter der Nummer +49 84 32 / 9489-0.

4. Übersicht über Bestandteile und Bedienelemente des Geräts

- A Reflektor
- B Leuchtmittel
- C VC-Quarzlight 1000Q
- D Lüftungsschlitze
- E Halterung für Stativ
- G Neigungshebel
- H Entriegelung für Reflektor



- A Schalter POWER O/I
- B Leistungsregler
- C Sicherungshalter für Feinsicherung
- D Netzanschluss-Buchse
- E Lüftungsschlitze

5. Kurzanleitung

HINWEIS:

Die detaillierte Anleitung zu den nachfolgenden Tätigkeiten finden Sie in den jeweiligen Abschnitten dieser Gebrauchsanleitung.

Halten Sie bei der ersten Inbetriebnahme die Reihenfolge der nachfolgenden Tätigkeiten ein, um Schäden am Gerät zu vermeiden.

⚠ WARNUNG

Beachten Sie bei allen Tätigkeiten die Sicherheitshinweise in den jeweiligen Abschnitten.

- Gerät auf ein Stativ (optional) montieren.
- Schutzkappe demontieren / montieren.
- Reflektor montieren.
- Leuchtmittel einsetzen.
- Neigungswinkel einstellen.
- Gerät an die Stromversorgung anschließen.
- Gerät einschalten.
- Leuchtmittel einschalten / ausschalten.

6. Gerät für den Einsatz vorbereiten

6.1 Gerät auf Stativ (optional) montieren

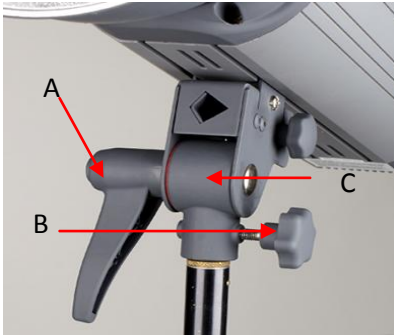
HINWEIS:

Beachten Sie die Benutzerinformation des Stativherstellers.

⚠ WARNUNG

Montieren Sie das Gerät nur auf einem Stativ, das für Gewicht und Abmessungen des Geräts ausgelegt ist. Siehe *Technische Daten*.

Stellen Sie sicher, dass das Stativ mit dem montierten Gerät kippsticher und rutschfest steht.



- A Verriegelungshebel
- B Feststellrad
- C Stativhalterung

1. Feststellrad öffnen.
2. Gerät auf das Stativ stecken.
3. Feststellrad festziehen.
4. Für Neigungswinkel Verriegelungshebel lösen
5. Neigungswinkel einstellen
6. Verriegelungshebel schließen.

6.2 Schutzkappe demontieren, montieren

⚠️ WARNUNG

Berstgefahr des Leuchtmittels.

Achten Sie darauf, dass Sie das Leuchtmittel nicht versehentlich mit bloßen Händen berühren.



- A Einstecköffnungen für Reflektor bzw. Schutzkappe

Schutzkappe demontieren:

- Sicherungskappe vom Entriegelungshebel abziehen.
- Entriegelungshebel nach hinten drücken und gedrückt halten.
- Schutzkappe gegen den Uhrzeigersinn bis zum Anschlag drehen und vom Gerät abheben.
- Entriegelungshebel loslassen.

Schutzkappe montieren:

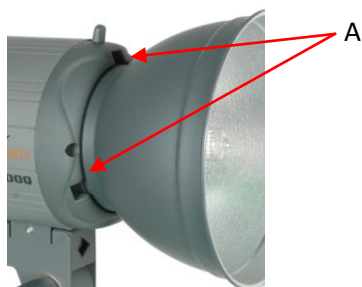
- Gerät abkühlen lassen.
⚠️ WARNUNG! Brandgefahr durch Überhitzen. Verbrennungsgefahr. Lassen Sie das Gerät ca. 50 Minuten abkühlen.
- Entriegelungshebel nach hinten drücken und gedrückt halten.
- Schutzkappe in die drei Einstecköffnungen am Gerät stecken und im Uhrzeigersinn drehen bis sie fühlbar einrastet.
- Entriegelungshebel loslassen.
- Sicherungskappe auf den Entriegelungshebel stecken.

6.3 Reflektor montieren, demontieren

⚠️ WARNUNG

Berstgefahr des Leuchtmittels

Achten Sie darauf, dass Sie das Leuchtmittel nicht versehentlich mit bloßen Händen berühren.



A Einstecköffnungen für Reflektor bzw. Schutzkappe

Reflektor montieren:

- Gerät ausschalten.
Siehe *Gerät einschalten, ausschalten*.
- Gerät abkühlen lassen.
⚠ WARNUNG! Verbrennungsgefahr am Reflektor und an dem Leuchtmittel. Lassen Sie das Gerät ca. 50 Minuten abkühlen.
- Schutzkappe demontieren.
Siehe *Schutzkappe demontieren, montieren*.
- Entriegelungshebel nach hinten drücken und gedrückt halten.
- Reflektor so in die drei Einstecköffnungen am Gerät stecken, dass die Öffnung für den Reflektionsschirm (optional) nach unten zeigt.
- Reflektor im Uhrzeigersinn drehen, bis er fühlbar einrastet.
- Entriegelungshebel loslassen.
- Sicherungskappe am Entriegelungshebel anbringen.

Reflektor demontieren:

⚠ WARNUNG! Verbrennungsgefahr am Reflektor und an dem Leuchtmittel. Lassen Sie das Gerät ca. 50 Minuten abkühlen.

- Sicherungskappe vom Entriegelungshebel entfernen.
- Entriegelungshebel nach hinten drücken und gedrückt halten.
- Reflektor bis zum Anschlag gegen den Uhrzeigersinn drehen und vom Gerät abheben.
- Schutzkappe montieren.
Siehe *Schutzkappe demontieren, montieren*.

6.4 Leuchtmittel einstecken, herausziehen

⚠ WARNUNG

Schneid- und Splittergefahr durch zerbrechende oder später berstende Leuchtmittel

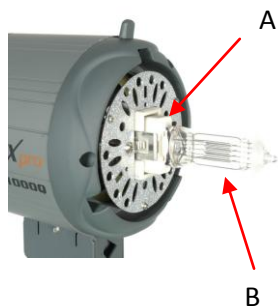
Lassen Sie Leuchtmittel nicht fallen.

Fassen Sie das Leuchtmittel immer mit einem sauberen Tuch oder mit sauberen Handschuhen an.

HINWEIS:

Mögliche Verfärbungen durch Brandflecken auf den Leuchtmitteln.

7. Gerät ausschalten.
*Siehe **Gerät einschalten, ausschalten.***
8. Stromversorgung unterbrechen:
Netzstecker ziehen.
9. Gerät abkühlen lassen.
⚠ VORSICHT! Verbrennungsgefahr an den Leuchtmitteln. Lassen Sie das Gerät ca. 50 Minuten abkühlen.
10. Leuchtmittel einstecken:
Leuchtmittel vorsichtig in die Fassungen einstecken. Rastet ein.
Glashaube nicht mit den Händen berühren, nehme Sie dazu ein Tuch oder verwenden Sie Stoffhandschuhe.
⚠ WARNUNG! Stromschlaggefahr in den Lampenfassungen.
11. Leuchtmittel herausziehen:
Leuchtmittel vorsichtig aus der Fassungen herausziehen und sicher lagern.



A Lampenfassung

B Leuchtmittel

6.5 Gerät an die Stromversorgung anschließen

1. Gerät ausschalten.
*Siehe **Gerät einschalten, ausschalten.***
2. Örtliche Stromversorgung mit den Anschlusswerten des Geräts vergleichen.
*Siehe **Technische Daten.***

Wenn die Anschlusswerte nicht übereinstimmen, wenden Sie sich bitte an info@foto-walser.de oder Tel. 49 84 32 / 9489-0.

3. Netzkabel mit der Netzanschluss-Buchse am Gerät und mit der Steckdose verbinden.

7. Gerät bedienen

7.1 Neigungswinkel einstellen

1. Neigungshebel öffnen.
2. Gewünschten Neigungswinkel einstellen.
3. Neigungshebel festziehen.

7.2 Gerät einschalten, ausschalten

1. Gerät einschalten:
Schalter POWER auf I stellen.
 - Der Schalter leuchtet. Das Gerät ist betriebsbereit.
 - Wenn Leuchtmittel eingeschaltet sind:
Die eingeschalteten Leuchtmittel leuchten.
2. Gerät ausschalten:
Schalter POWER auf O stellen.
 - Wenn Leuchtmittel eingeschaltet waren:
Die eingeschalteten Leuchtmittel erlöschen.
 - Die Beleuchtung des Schalters erlischt.

7.3 Leuchtmittel einschalten, ausschalten

Sie können das Leuchtmittel über den Kippschalter aktivieren

1. Gerät einschalten.
Siehe *Gerät einschalten, ausschalten*.
2. Leuchtmittel einschalten:
Kippschalter LEUCHTMITTEL des Leuchtmittels auf I stellen.
Das Leuchtmittel leuchten.

3. Leuchtmittel ausschalten:
Kippschalter LEUCHTMITTEL des Leuchtmittels auf O stellen.
Das Leuchtmittel erlischt.
4. Leistungsregler bedienen
Stellen Sie durch Drehen des Leistungsregler die entsprechende Stärke ein.

8. Gerät transportieren, lagern

1. Gerät ausschalten.
Siehe *Gerät einschalten, ausschalten*.
2. Gerät vollständig abkühlen lassen.
▲ WARNUNG! Brandgefahr durch heiße Geräteteile. Lassen Sie das Gerät vollständig abkühlen.
3. Reflektor demontieren.
Siehe *Reflektor montieren, demontieren*.
4. Netzkabel vom Gerät abstecken.
5. Gerät ggf. reinigen.
Siehe *Gerät reinigen*.
6. Gerät und alle demontierten Elemente in einen Karton legen und entsprechend den Vorgaben in den Technischen Daten transportieren oder lagern. Siehe *Technische Daten*.

9. Probleme beheben

Problem	Mögliche Ursache	Abhilfe
Gerät ist eingeschaltet, zeigt aber keine Funktion	Netzkabel ist nicht oder nicht korrekt eingesteckt	Netzkabel korrekt einstecken
	Feinsicherung ist defekt	Feinsicherung tauschen, siehe <i>Feinsicherung tauschen</i>
Leuchtmittel leuchtet nicht	Leuchtmittel ist ausgeschaltet	Leuchtmittel einschalten, siehe <i>Leuchtmittel einstecken, herausziehen</i>
	Leuchtmittel ist nicht fest genug in der Fassung eingerastet	Leuchtmittel fester in die Fassung einstecken
	Leuchtmittel ist defekt	Leuchtmittel tauschen, siehe <i>Leuchtmittel einschrauben, herausschrauben</i>

10. Gerät instandhalten

10.1 Gerät regelmäßig prüfen und warten

Was müssen Sie tun?	Vor jedem Einsatz	Bei jedem Wechsel
<p>Alle Kabel und Stecker auf Beschädigung prüfen.</p> <p>Bei Beschädigung: ⚠️ WARNUNG! Stromschlaggefahr und Brandgefahr durch Kurzschluss Lassen Sie das Gerät sofort durch eine Elektrofachkraft reparieren.</p>	X	
<p>Fassungen der Leuchtmittel auf festen Sitz prüfen.</p> <p>Bei Beschädigung: ⚠️ WARNUNG! Stromschlaggefahr und Brandgefahr durch Kurzschluss Lassen Sie das Gerät sofort durch eine Elektrofachkraft reparieren.</p>		X

10.2 Reinigen

⚠️ WARNUNG

Schneid- und Splittergefahr durch zerbrechende oder später berstende Leuchtmittel

Lassen Sie Leuchtmittel nicht fallen.

Fassen Sie das Leuchtmittel immer mit einem sauberen Tuch oder mit sauberen Handschuhen an.

⚠️ WARNUNG

Stromschlaggefahr

- **Bringen Sie das Gerät niemals mit Feuchtigkeit oder Wasser in Berührung.**
- **Ziehen Sie stets den Netzstecker, bevor Sie das Gerät reinigen.**

HINWEIS: Verwenden Sie ausschließlich die in der nachfolgenden Tabelle angegebenen Reinigungsmittel.

VC-Quarzlight 1000Q	Reinigung
Gehäuse	Leichte und hartnäckige Verschmutzungen mit Microfasertuch beseitigen
Leuchtmittel	Mit Staubpinsel oder trockenem, weichem Tuch abtupfen <i>HINWEIS: Reinigen Sie die Leuchtmittel nicht mit Wasser. Bereits geringe Rückstände an den Leuchtmitteln können zum Bersten der Leuchtmittel führen</i>
Reflektor	Mit ggf. feuchtem Microfasertuch reinigen.

10.3 Leuchtmittel tauschen

WARNUNG

Verwenden Sie für dieses Gerät ausschließlich Leuchtmittel, die der vorgeschriebenen Spezifikation entsprechen.

Siehe *Technische Daten*.

1. Leuchtmittel herausziehen, einstecken.
Siehe *Leuchtmittel herausziehen, einstecken*.

10.4 Feinsicherung tauschen

⚠ WARNUNG

Stromschlaggefahr und Brandgefahr durch Kurzschluss

Eine Feinsicherung, die der vorgeschriebenen Spezifikation nicht entspricht, bietet keinen Schutz bei einer Überlastung des Geräts.

Verwenden Sie für dieses Gerät ausschließlich eine Feinsicherung, die der vorgeschriebenen Spezifikation entspricht. Siehe *Technische Daten*.

HINWEIS:

Im Sicherungshalter liegt eine Reservesicherung für Sie bereit.

1. Gerät ausschalten.
*Siehe *Gerät einschalten, ausschalten*.*
2. Stromversorgung unterbrechen:
Netzstecker ziehen.
3. Sicherungshalter öffnen:
Sicherungshalter mit einem kleinen Schraubenzieher vorsichtig etwas aus dem Einschub stemmen.
4. Sicherungshalter mit der Hand vollständig aus dem Einschub ziehen.
5. Alte Feinsicherung aus der Halterung ziehen.
6. Neue Feinsicherung aus dem Reserveschacht nehmen und mittig in die Halterung stecken.
7. Sicherungshalter vorsichtig bis zum Anschlag in den Einschub schieben.



A Sicherungshalter

11. Zubehör und Optionen

In unserem Webshop finden Sie das optimale Zubehör zu Ihrem Gerät.

12. Ersatzteile

Geräteteil	Bestellnummer
Leuchtmittel walimex pro Ersatzlampe VC-1000Q	15952
Netzkabel	12914
Reflektor	13119
Schutzkappe	13538

13. Entsorgung und Umweltschutz

Entsorgen Sie das Gerät bitte bei einer der örtlichen Entsorgungsstellen. Dieser Service ist für Sie kostenlos.

14. Technische Daten

Gerät	
Stromversorgung	AC 220 - 230 V / 50 Hz
Gewicht	1,53 kg
Vertikaler Schwenkradius	180 °
Maße inkl. Reflektor (HxBxT)	18 cm x 18 cm x 32 cm
Zubehör	Reflektor, Netzkabel (4 m), Leuchtmittel, Gebrauchsanleitung

Leuchtmittel	
Quarzlampe	1 x 1000W
Farbtemperatur	3200 K
Sockel	G9,5 zwei Stifte
Feinsicherung	6,3 A
Zulässige Betriebsbedingung	-10 °C bis + 40 °C
Lagerbedingungen	Trocken und staubfrei in Karton bei -20 °C bis +50 °C

Foto Walser GmbH & Co. KG
Gewerbering 26
86666 Burgheim
Tel. +49 84 32 / 9489-0
Fax. +49 84 32 / 9489 – 8333
eMail info@foto-walser.de
Internet: www.foto-walser.de