

walimex

Original Gebrauchsanleitung



Galgen-/Schwebestativ

FOTO WALSER
SPEZIALVERSAND

Gewerbering 26
86666 Burgheim
Tel. +49/84 32 / 9489-0
Fax: +49/84 32 / 9489 - 8333
eMail: info@foto-walser.de
www.foto-walser.de

Inhalt

1.	So verstehen Sie diese Gebrauchsanleitung	4
1.1	Kennzeichnungen in dieser Gebrauchsanleitung	4
2.	Wichtige Sicherheitsinformation	5
3.	Galgen-/Schwebestativ auspacken und prüfen	6
4.	Übersicht über Bestandteile und Bedienelemente des Galgen- /Schwebestativs	7
5.	Kurzanleitung	8
6.	Galgen-/Schwebestativ für den Einsatz vorbereiten	8
6.1	Galgen-/Schwebestativ montieren	8
6.2	Gerät (z.B. Studioblitz) montieren	9
7.	Galgen-/Schwebestativ bedienen	9
7.1	Höhe einstellen	9
7.2	Leuchtwinkel einstellen	9
7.3	Position wechseln	9
8.	Instandhaltung	9
8.1	Galgen-/Schwebestativ regelmäßig prüfen und warten	9
8.2	Reinigen	10
9.	Technische Daten	10
10.	Zubehör	10

Was müssen Sie tun?	Vor jedem Einsatz
Auslegearm Gewicht kontrollieren auf Auslastung, Sicherheit und Balance	X

8.2 Reinigen

HINWEIS: Verwenden Sie ausschließlich die in der nachfolgenden Tabelle angegebenen Reinigungsmittel.

Galgen-/Schwebestativ	Reinigung
Gestell	Leichte und hartnäckige Verschmutzungen mit Wasser und entsprechendes Reinigungsmittel reinigen <i>HINWEIS: siehe Anwendung auf der Verpackung des Reinigungsmittels</i>

9. Technische Daten

Breite	ca. 65 cm
Länge (max.)	ca. 290 cm
Höhe Rollwagen (min. bis max.)	ca. 165 cm bis 225 cm
Höhe Auslegearm (min. bis max.)	ca. 35 cm bis 310 cm
Gewicht gesamt	ca. 25 kg
Vertikaler Schwenkradius	ca. 180 °
Material	Metall

10. Zubehör

Artikel 15537 – walimex Sandsack

Wir danken Ihnen für Ihr Vertrauen und wünschen Ihnen viel Freude und Erfolg mit Ihrem neuen Produkt.

Das walimex Galgen-/Schwebestativ findet seine Anwendung beispielsweise in der Personen- oder Produktfotografie. Es ist eine optimale Lösung zur Setzung von Spitzlichtern oder zur allgemeinen Ausleuchtung von oben. Durch die Flexibilität des Auslegearms und des fahrbaren Grundgestells erweitert sich hiermit Ihr Ausleuchtungsspielraum.

Ihr Galgen-/Schwebestativ verfügt über folgende Hauptmerkmale:




- durch das Spigot für alle gängigen Studioblitze verwendbar
- variabler Auslegearm
- flexibel einsetzbar durch das fahrbare Grundgestell



- **Lesen Sie diese Gebrauchsanleitung sorgfältig durch, bevor Sie Ihr neues Galgen-/Schwebestativ das erste Mal benutzen. Sie enthält alles, was Sie wissen müssen, damit Sie Personen- und Sachschäden vermeiden.**
- **Beachten Sie sorgfältig alle Sicherheitshinweise in dieser Gebrauchsanleitung.**
- **Bewahren Sie diese Gebrauchsanleitung sorgfältig auf. Geben Sie diese Gebrauchsanleitung an den neuen Besitzer weiter, wenn Sie das Galgen-/Schwebestativ verkaufen oder anderweitig überlassen.**

1. So verstehen Sie diese Gebrauchsanleitung richtig

1.1 Kennzeichnungen in dieser Gebrauchsanleitung

Kennzeichnung	Bedeutung
	Macht Sie auf die Handhabung und Auswirkung von Sicherheitsinformationen aufmerksam.
 WARNUNG	Macht Sie auf eine gefährliche Situation aufmerksam, die eine schwere Verletzung nach sich ziehen kann, wenn sie nicht vermieden wird.
 VORSICHT	Macht Sie auf eine gefährliche Situation aufmerksam, die eine leichte bis mittelschwere Verletzung nach sich ziehen kann, wenn sie nicht vermieden wird.
HINWEIS:	Macht Sie auf mögliche Sachschäden und andere wichtige Informationen in Verbindung mit Ihrer Galgen-/Schwebestativ aufmerksam.

6.2 Gerät (z.B. Studioblitz) montieren

- Am Spigot des Auslegearms das Gerät entsprechend nach Vorgabe der Gebrauchsanleitung Ihres Gerätes befestigen. Das Gegengewicht entsprechend angleichen. Notfalls Zusatzgewicht mit einem entsprechenden Sandsack verwenden.

7. Galgen-/Schwebestativ bedienen

7.1 Höhe einstellen

HINWEIS: Beachten Sie die Sicherheitshinweise in Punkt 2

- Feststellhebel (9) an der Mittelsäule (4) öffnen.
- Gewünschte Höhe einstellen.
- Feststellhebel (9) an der Mittelsäule (4) festziehen.

7.2 Leuchtwinkel einstellen

HINWEIS: Beachten Sie die Sicherheitshinweise in Punkt 2

- Am Auslegearm bei den Gewichten entsprechend je nach Bedarf nach oben oder unten bewegen.

7.3 Position wechseln

HINWEIS: Beachten Sie die Sicherheitshinweise in Punkt 2

- Fahren Sie das Galgen-/Schwebestativ in die entsprechende Position

8. Instandhaltung

8.1 Galgen-/Schwebestativ regelmäßig prüfen und warten

Was müssen Sie tun?	Vor jedem Einsatz
Alle Befestigungs-, Sicherungsteile und Schrauben auf Beschädigung prüfen. Bei Beschädigung: Befestigungsteile und Schrauben austauschen	X

5. Kurzanleitung

HINWEIS: Die detaillierte Anleitung zu den nachfolgenden Tätigkeiten finden Sie in den jeweiligen Abschnitten dieser Gebrauchsanleitung. Halten Sie bei der ersten Inbetriebnahme die Reihenfolge der nachfolgenden Tätigkeiten ein, um Schäden an dem Galgen-/Schwebestativ zu vermeiden.

⚠️ WARNUNG

Beachten Sie bei allen Tätigkeiten die **HINWEISE** und die in Punkt 2 wichtigen Sicherheitshinweise.

- Galgen-/Schwebestativ montieren.
- Gerät (z.B. Studioblitz) montieren.

6. Galgen-/Schwebestativ für den Einsatz vorbereiten.

⚠️ WARNUNG

Die Montage kann nur mit 2 Personen sicher durchgeführt werden.

6.1 Galgen-/Schwebestativ montieren. (Siehe Abbildung 1)

- (1) Schieben Sie die 2 Querstangen durch die Befestigungsführung der Längsstange und ziehen Sie die Schrauben fest an.
- (2) Montieren Sie die 5 Räder an dem Rollgestell von Punkt (1).
- (3) Fixieren Sie die Geräteplatte auf dem Rollgestell mit 2 Schrauben.
- (4) Montieren Sie die Mittelsäule auf dem Rollgestell und fixieren es mit 4 Schrauben.
- (5) Befestigen Sie den Auslegearm mit 2 Schrauben an der Mittelsäule.
- (6) Befestigen Sie die Querstange am äußeren Ende des Auslegearmes.
- (7) Verbinden Sie die Stange mit dem Spigot mit der Querstange von (6).
- (8) Passen Sie das Gegengewicht an das Gewicht Ihres Gerätes an und sichern Sie dieses mit Schrauben.
- (9) Öffnen Sie den Feststellhebel an der Mittelsäule, um die gewünschte Höhe einzustellen.

2. Wichtige Sicherheitsinformation

⚠️ WARNUNG

Stoß-, Quetsch- und Brandgefahr durch umfallendes Gerät. Das Galgen-/Schwebestativ ist ca. 25 kg schwer. Eine maximale Belastbarkeit des Auslegearms von ca. 10 kg darf nicht überschritten werden.

- Achten Sie darauf, dass Sie das Galgen-/Schwebestativ stets kippsicher stellen.
- **HINWEIS:** Sichern Sie alle Räder mit der Trittbremse bevor sie mit der Montage, Bedienung und dem Arbeiten beginnen.
- Zu einer Höhenverstellung bedienen Sie das Galgen-/Schwebestativ nur mit 2 Personen.
- Zum Positionswechsel fahren Sie die Höhenverstellung ganz nach unten.
- Verwenden Sie immer das entsprechende benötigte Gegengewicht.

⚠️ WARNUNG

Stoß- und Quetschgefahr durch unsachgemäße Bedienung

- Halten Sie sich niemals unter dem Auslegearm mit den Gegengewichten auf.
- Vergewissern Sie sich, dass alle Sicherungsschrauben und -hebel sicher und fest angezogen sind.
- Achten Sie beim Positionswechsel bzw. bei der Höhenverstellung darauf, dass Sie sich an Holm, Querstreben und Gelenken nicht quetschen oder stoßen.
- Achten Sie beim Positionswechsel darauf, dass Sie im Bewegungsradius keine Personen verletzen bzw. Gegenstände oder anderes Equipment beschädigen.

⚠️ WARNUNG

Verbrennungsgefahr

- Schalten Sie Ihr Gerät (z.B. Studioblitz) aus, wenn Sie es nicht benutzen.
- Schalten Sie vor allen Montage- und Instandhaltungsmaßnahmen Ihr Gerät (z.B. Studioblitz) aus. Lassen Sie die Geräteteile vollständig abkühlen.

⚠️ WARNUNG

Beim Herunterfallen Quetsch-, Schneid- und Splittergefahr durch beschädigte Geräteteile.

- Vergewissern Sie sich, dass Sie Ihre Geräte und Ihr Zubehör stets sicher und fest befestigt haben.
- Kontrollieren Sie bei jeder Benutzung alle Schrauben auf Festigkeit.

3. Galgen-/Schwebestativ auspacken und prüfen

- Packen Sie den Lieferumfang vorsichtig aus.
- Lieferumfang:
 - 2x Querstangen für Rollgestell
 - 1x Längsstange für Rollgestell
 - 1x Geräteplatte mit 2 Schrauben
 - 1x Mittelsäule mit 4 Schrauben
 - 2x Schrauben als Gelenke Auslegearm Mitte
 - 2x Schrauben als Gelenke Auslegearm vorn
 - 1x Stange mit Spigot
 - 5x Räder
 - 3x Gewichtscheiben + 1x Sandsack
 - 1x Feststellhebel zur Höhenverstellung
- Prüfen Sie, ob der Lieferumfang unbeschädigt ist.
HINWEIS: Wenn der Lieferumfang unvollständig oder beschädigt ist, wenden Sie sich bitte an info@foto-walser.de oder an unsere telefonische Servicehotline unter der Nummer +49 84 32 / 9489-0.

4. Übersicht über Bestandteile und Bedienelemente des Galgen-/Schwebestatives

- 1 Rollgestell bestehend aus 2x Quer- und 1x Längsstange
- 2 5x Räder
- 3 1x Geräteplattform z.B. Generator, Akku
- 4 1x Mittelsäule
- 5 2x Schrauben als Gelenke Auslegearm Mitte
- 6 2x Schrauben als Gelenke Auslegearm vorne
- 7 1x Stange mit Spigot
- 8 3x Gewichtscheiben
- 9 1x Feststellhebel zur Höhenverstellung

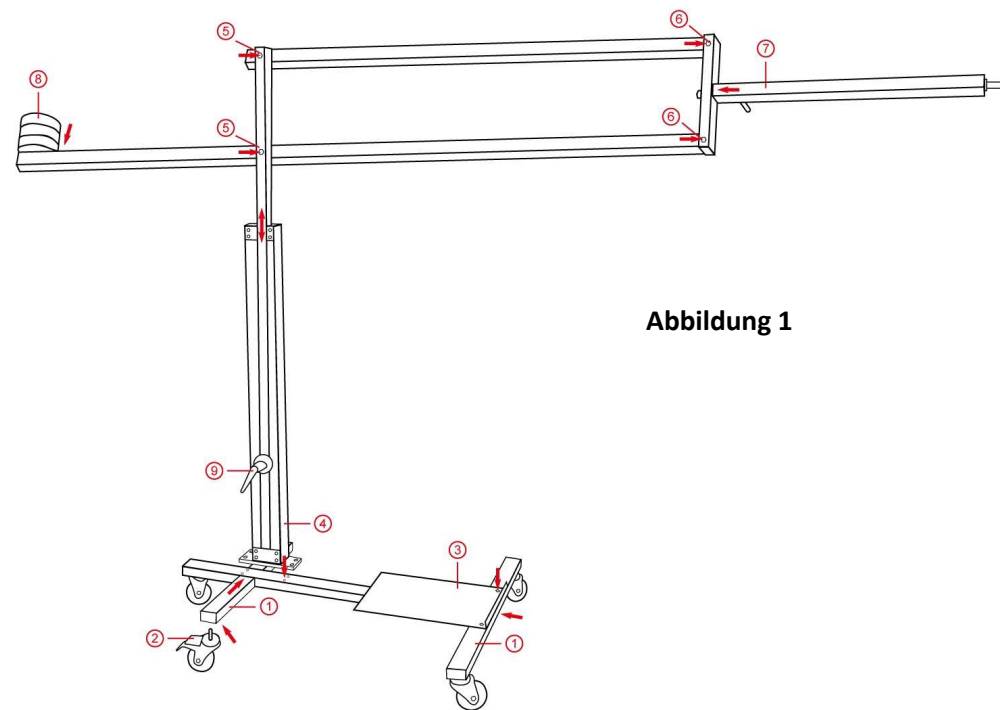


Abbildung 1