

*walimex*pro

Original Gebrauchsanleitung



Daylight 1050 mit Softbox Ø 90 cm

FOTO WALSER
SPEZIALVERSAND

Gewerbering 26

86666 Burgheim

Tel. +49/84 32 / 9489-0

Fax: +49/84 32 / 9489 - 8333

eMail: info@foto-walser.de

www.foto-walser.de

Inhalt

1.	So verstehen Sie diese Gebrauchsanleitung richtig	3
1.1	Kennzeichnungen am Gerät	3
1.2	Kennzeichnungen in dieser Gebrauchsanleitung	3
2.	Wichtige Sicherheitsinformation	4
3.	Gerät auspacken und prüfen	6
4.	Übersicht über Bestandteile und Bedienelemente des Geräts	6
5.	Kurzanleitung	7
6.	Gerät für den Einsatz vorbereiten.....	7
6.1	Softboxmantel montieren	7
6.2	Gerät auf Stativ (optional) montieren.....	8
6.3	Leuchtmittel einschrauben, herausschrauben.....	8
6.4	Gerät an die Stromversorgung anschließen.....	8
7.	Gerät bedienen.....	9
7.1	Neigungswinkel einstellen.....	9
7.2	Gerät einschalten, ausschalten	9
7.3	Leuchtmittel einschalten / ausschalten	9
8.	Gerät transportieren, lagern	9
9.	Probleme beheben	9
10.	Gerät instandhalten.....	10
10.1	Gerät regelmäßig prüfen und warten	10
10.2	Reinigen.....	10
10.3	Leuchtmittel tauschen.....	11
10.4	Feinsicherung tauschen.....	11
11.	Zubehör und Optionen.....	11
12.	Ersatzteile	11
13.	Entsorgung und Umweltschutz.....	11
14.	Technische Daten	12

Wir danken Ihnen für Ihr Vertrauen und wünschen Ihnen viel Freude und Erfolg mit Ihrem neuen Gerät.

Das walimex Daylight 1050 mit Softbox Ø 90 cm ist ein leistungsstarkes, energiesparendes Dauerlicht, das speziell für den ambitionierten Einsteiger und für den professionellen Anwender in der Film- und Studiofotografie entwickelt wurde.

Ihr Gerät verfügt über folgende Hauptmerkmale:

- stabiles Licht mit konstanter Farbtemperatur
- dreh- und neigbarer Sockel, der auf jedes herkömmliche Lampenstativ passt
- Lampen zu- und abschaltbar
- Softbox ca. Ø 90 cm
- reduzierte Hitzeentwicklung durch Kaltlicht



- **Lesen Sie diese Gebrauchsanleitung sorgfältig durch, bevor Sie Ihr neues Gerät das erste Mal benutzen. Sie enthält alles, was Sie wissen müssen, damit Sie Personen- und Sachschäden vermeiden.**
- **Beachten Sie alle Sicherheitshinweise in dieser Gebrauchsanleitung sorgfältig.**
- **Bewahren Sie diese Gebrauchsanleitung sorgfältig auf. Geben Sie diese Gebrauchsanleitung an den neuen Besitzer weiter, wenn Sie das Gerät verkaufen oder anderweitig überlassen.**

1. So verstehen Sie diese Gebrauchsanleitung richtig

1.1 Kennzeichnungen am Gerät



Dieses Zeichen bedeutet, dass Ihr Gerät die Sicherheitsanforderungen aller anwendbaren EU-Richtlinien erfüllt.



Dieses Zeichen bedeutet, dass Sie das Gerät nur bei einer örtlichen Entsorgungsstelle entsorgen dürfen.

1.2 Kennzeichnungen in dieser Gebrauchsanleitung

Kennzeichnung	Bedeutung
	Macht Sie auf die Handhabung und Auswirkung von Sicherheitsinformationen aufmerksam.
WARNUNG	Macht Sie auf eine gefährliche Situation aufmerksam, die eine schwere Verletzung oder den Tod nach sich ziehen kann, wenn sie nicht vermieden wird.
VORSICHT	Macht Sie auf eine gefährliche Situation aufmerksam, die eine leichte bis mittelschwere Verletzung nach sich ziehen kann, wenn sie nicht vermieden wird.
HINWEIS:	Macht Sie auf mögliche Sachschäden und andere

wichtige Informationen in Verbindung mit Ihrem
Gerät aufmerksam.

2. Wichtige Sicherheitsinformation

⚠️ WARNUNG

Blendgefahr für die Augen

Die optische Strahlung der Leuchtmittel kann die Augen blenden und zu Nachbildern führen, wenn Menschen oder Tiere direkt in die Leuchtmittel blicken. Dies kann zu Unfällen führen. Sorgen Sie dafür, dass Menschen oder Tiere nicht direkt in die Leuchtmittel blicken.

⚠️ WARNUNG

Stoss-, Quetsch- und Brandgefahr durch umfallendes Gerät

Das Gerät ist ca. 4 kg schwer.

- Achten Sie darauf, dass Sie das Gerät stets kippstabil und rutschfest aufstellen und sicher lagern.
- Halten Sie Kinder und Tiere vom Gerät fern. Sie könnten das Gerät umwerfen.
- Achten Sie darauf, dass niemand über mit dem Gerät verbundene Kabel stolpern kann. Das Gerät könnte dabei umgeworfen werden.

⚠️ WARNUNG

Stromschlaggefahr, Verbrennungsgefahr

Beachten Sie, dass das Gerät auch dann noch mit der Netzspannung verbunden ist, wenn es ausgeschaltet ist. Erst wenn Sie das Gerät von der Stromversorgung trennen indem Sie den Netzstecker ziehen, ist es wirklich spannungsfrei.

- Schalten Sie das Gerät aus, wenn Sie es nicht benutzen.
- Schalten Sie das Gerät vor allen Montage- und Instandhaltungsmaßnahmen aus und unterbrechen Sie die Stromversorgung indem Sie den Netzstecker ziehen.
- Sichern Sie das Gerät gegen unabsichtliches Einschalten.
- Unterbrechen Sie bei längeren Betriebspausen die Stromversorgung indem Sie den Netzstecker ziehen.

⚠️ WARNUNG

Stromschlaggefahr und Brandgefahr durch Kurzschluss

Ein Kurzschluss kann u. a. durch defekte Kabel oder durch Feuchtigkeit oder Nässe verursacht werden. Bei einem Kurzschluss können sich die Leitungsdrähte so stark erwärmen, dass deren Isolierung schmilzt oder die Leitungsdrähte sogar durchschmelzen. Dadurch kann es zu einem Brand kommen.

- Verwenden Sie für das Gerät nur die mitgelieferten Original-Kabel. Nur diese Kabel sind auf das Gerät abgestimmt und garantieren die notwendige Sicherheit für Sie und Ihr Gerät.
- Betreiben Sie das Gerät nicht mit nassen Händen oder Füßen.
- Betreiben Sie das Gerät nur in trockenen Räumen.
- Betreiben Sie das Gerät nicht im Freien.
- Reinigen Sie das Gerät nur auf die in dieser Gebrauchsanleitung angegebene Weise.
- Achten Sie darauf, dass Kabel und Leitungsdrähte nicht beschädigt werden. Dies könnte z. B. der Fall sein durch Hitzeeinwirkung, durch chemische Einflüsse oder durch mechanische Einflüsse wie Scheuern, Knicken, Zerren, Überrollen oder knabbernde Haustiere.
- Achten Sie darauf, dass das Gerät nicht herunterfällt.
Lassen Sie ein heruntergefallenes Gerät von einer Elektrofachkraft prüfen, bevor Sie es wieder einschalten.
- Wenn das Gerät einmal beschädigt oder defekt sein sollte oder wenn Sie Schmorgeruch feststellen:

Unterbrechen Sie sofort die Stromversorgung indem Sie den Netzstecker ziehen. Betreiben Sie das Gerät nicht mit beschädigtem Gehäuse, beschädigtem Reflektor, defekten Leuchtmitteln oder beschädigtem Netzkabel. Öffnen Sie das Gerät nicht. Reparieren Sie das Gerät niemals selbst. Lassen Sie das Gerät ausschließlich von einer Elektrofachkraft reparieren.

- Halten Sie das Gerät stets so instand wie diese Gebrauchsanleitung es vorschreibt.
- Verwenden Sie für dieses Gerät ausschließlich Ersatzteile, die der vorgeschriebenen Spezifikation entsprechen.

Siehe *Technische Daten*.

⚠️ WARNUNG

Brandgefahr durch Überhitzen

Zubehör kann überhitzen, wenn es nicht der vorgeschriebenen Spezifikation entspricht.

Das Gerät, Zubehör und leicht entflammbare Materialien in der Nähe des Geräts können zu brennen beginnen.

- Verwenden Sie für dieses Gerät ausschließlich Zubehör und Ersatzteile, die der vorgeschriebenen Spezifikation entsprechen.

Siehe *Technische Daten*.

- Tauschen Sie Leuchtmittel, die beschädigt sind oder die sich durch Wärme verformt haben, sofort aus.
- Entfernen Sie leicht entflammbare Materialien aus der Nähe des Geräts.

⚠️ VORSICHT

Verbrennungsgefahr an heißen Geräteteilen

Die Leuchtmittel können bis zu 100 °C heiß werden.

- Fassen Sie diese Geräteteile während des Betriebs und während der Abkühlphase nicht an.
- Lassen Sie das Gerät vollständig abkühlen, bevor Sie mit Montage- oder Instandhaltungsmaßnahmen beginnen.

⚠️ WARNUNG

Schneid- und Splittergefahr durch zerbrechende Leuchtmittel, mögliche Verfärbungen durch Brandflecken auf den Leuchtmittel

Leuchtmittel können brechen und splintern, wenn sie herunterfallen.

Bereits geringe Rückstände von Hautfett auf einem Leuchtmittel können durch die Hitzeentwicklung während des Betriebs zum Bersten des Leuchtmittels führen. Splitter können Augen und Haut verletzen.

- Behandeln Sie die Leuchtmittel vorsichtig, damit Sie nicht brechen.
- Fassen Sie die Leuchtmittel nicht mit bloßen Händen an. Fassen Sie die Leuchtmittel immer an der Kunststofffassung oder mit einem sauberen Tuch oder mit sauberen Handschuhen an.
- Achten Sie darauf, dass Sie die Leuchtmittel nicht berühren, wenn Sie Zubehör montieren oder tauschen.
- Verwenden Sie nur Leuchtmittel, die EN 60357 Blatt 3155 entsprechen.

3. Gerät auspacken und prüfen

- Packen Sie den Lieferumfang vorsichtig aus.
- Prüfen Sie, ob der Lieferumfang vollständig vorhanden ist:
 - 1 x Daylight
 - 1 x Softboxmantel
 - 1 x Frontdiffusor
 - 8 x Stäbe für Softboxmantel
 - 1 x Netzkabel
 - 7 x Leuchtmittel á 30 Watt
 - 1 x Gebrauchsanleitung in deutscher und englischer Sprache.
- Prüfen Sie, ob der Lieferumfang unbeschädigt ist.

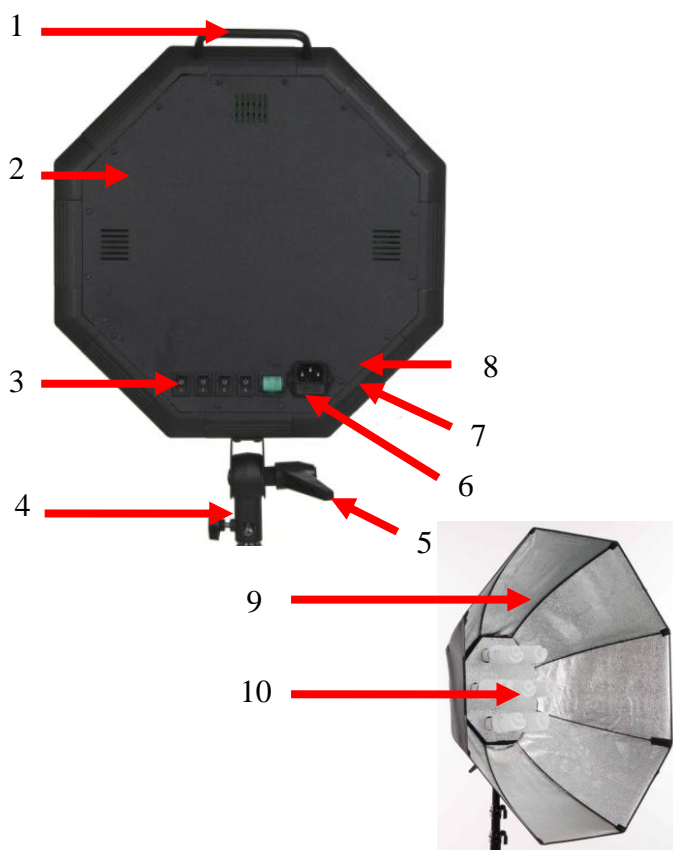
HINWEIS: Wenn der Lieferumfang unvollständig oder beschädigt ist, wenden Sie sich bitte an info@foto-walser.de oder an unsere telefonische Servicehotline unter der Nummer +49 84 32 / 9489-0.

HINWEIS:

Im Zuge von Produktverbesserungen behalten wir uns technische und optische Veränderungen vor. Abbildungen können abweichen.

4. Übersicht über Bestandteile und Bedienelemente des Geräts

1. Handgriff
2. Gehäuse
3. Ein-/Ausschalter Leuchtmittel
4. verstellbarer Lampensockel
5. Feststellhebel Neigungswinkel
6. Ein-/Aus-Kippschalter
7. Sicherungshalter
8. Buchse für Netzanschluss
9. Softboxmantel
10. Leuchtmittel



5. Kurzanleitung

HINWEIS:

Die detaillierte Anleitung zu den nachfolgenden Tätigkeiten finden Sie in den jeweiligen Abschnitten dieser Gebrauchsanleitung.

Halten Sie bei der ersten Inbetriebnahme die Reihenfolge der nachfolgenden Tätigkeiten ein, um Schäden am Gerät zu vermeiden.

⚠️ WARNUNG

Beachten Sie bei allen Tätigkeiten die Sicherheitshinweise in den jeweiligen Abschnitten.

- Softboxmantel montieren.
- Gerät auf ein Stativ (optional) montieren.
- Leuchtmittel einschrauben, herausschrauben
- Neigungswinkel einstellen.
- Gerät an die Stromversorgung anschließen.
- Gerät einschalten.
- Leuchtmittel einschalten / ausschalten.

6. Gerät für den Einsatz vorbereiten

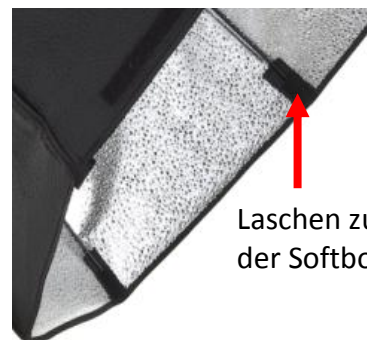
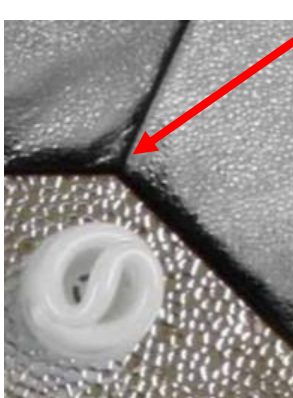
6.1 Softboxmantel montieren

⚠️ WARNUNG

Schneid- und Splittergefahr durch zerbrechende Leuchtmittel

- Breiten Sie den Softboxmantel auf einer weichen Unterlage (z.B. Decke) aus und legen Sie das Daylight vorsichtig in die Mitte.
- Öffnen Sie den Klettverschluss am Softboxmantel.
- Stecken Sie die Stäbe mit dem stärkeren Ende in die dafür vorgesehenen Löcher an den Ecken des Daylights.
- Führen Sie die Stäbe immer gegenüberliegend in die Laschen an den Ecken der Softbox.
- Zum Spannen der Softbox können Sie die Laschen nach innen kräftig ziehen und mit Hilfe des Klettverschluss befestigen.
- Verschließen Sie die offenen Softboxenden am Gerät mit dem Klettverschluss.

Öffnung für die Stäbe



Laschen zum Spannen
der Softbox

6.2 Gerät auf Stativ (optional) montieren

HINWEIS: Beachten Sie die Benutzerinformation des Stativherstellers.

⚠️ WARNUNG

Montieren Sie das Gerät nur auf einem Stativ, das für Gewicht und Abmessungen des Geräts ausgelegt ist. Siehe *Technische Daten*.

Stellen Sie sicher, dass das Stativ mit dem montierten Gerät kippsicher und rutschfest steht.

- Feststellschraube öffnen.
- Gerät mit der Halterung auf das Stativ stecken.
- Feststellschraube festziehen.

6.3 Leuchtmittel einschrauben, herausschrauben

⚠️ WARNUNG

Schneid- und Splittergefahr durch zerbrechende oder später berstende Leuchtmittel

Lassen Sie die Leuchtmittel nicht fallen.

Fassen Sie die Leuchtmittel immer an der Kunststofffassung mit einem sauberen Tuch oder mit sauberen Handschuhen an.

HINWEIS:

Mögliche Verfärbungen durch Brandflecken auf den Leuchtmitteln.

- Gerät ausschalten.
Siehe *Gerät einschalten, ausschalten*.
- Stromversorgung unterbrechen:
Netzstecker ziehen.
- Gerät abkühlen lassen.
⚠️ VORSICHT! Verbrennungsgefahr an den Leuchtmitteln. Lassen Sie das Gerät ca. 25 Minuten abkühlen.
- Leuchtmittel einschrauben:
Leuchtmittel vorsichtig in die Fassungen einschrauben.
⚠️ WARNUNG! Stromschlaggefahr in den Lampenfassungen. Schrauben Sie immer alle 7 Leuchtmittel in die Fassung ein, damit man bei eingeschaltetem Gerät nicht versehentlich in die Fassungen greifen kann.
- Leuchtmittel herausschrauben:
Leuchtmittel vorsichtig aus den Fassungen herausschrauben und sicher lagern.

6.4 Gerät an die Stromversorgung anschließen

- Gerät ausschalten.
Siehe *Gerät einschalten, ausschalten*.
- Örtliche Stromversorgung mit den Anschlusswerten des Geräts vergleichen.
Siehe *Technische Daten*.
Wenn die Anschlusswerte nicht übereinstimmen, wenden Sie sich bitte an info@foto-walser.de oder Tel. 49 84 32 / 9489-0.
- Netzkabel mit der Netzanschluss-Buchse am Gerät und mit der Steckdose verbinden.

7. Gerät bedienen

7.1 Neigungswinkel einstellen

- Neigungshebel öffnen.
- Gewünschten Neigungswinkel einstellen.
- Neigungshebel festziehen.

7.2 Gerät einschalten, ausschalten

- Gerät einschalten:
Ein-/Aus-Kippschalter auf I stellen.
 - Das Gerät ist betriebsbereit.
 - Wenn das Leuchtmittel eingeschaltet ist:
Das eingeschaltete Leuchtmittel leuchtet.
- Gerät ausschalten:
Ein-/Aus-Kippschalter auf O stellen.
 - Wenn das Leuchtmittel eingeschaltet war:
Das eingeschaltete Leuchtmittel erlischt.

7.3 Leuchtmittel einschalten / ausschalten

- Sie können die Leuchtmittel über Ein-/Ausschalter am Bedientableau nach Bedarf zu- und ausschalten.

8. Gerät transportieren, lagern

- Gerät ausschalten.
Siehe *Gerät einschalten, ausschalten*.
- Gerät vollständig abkühlen lassen.
⚠️ WARNUNG! Brandgefahr durch heiße Geräteteile. Lassen Sie das Gerät vollständig abkühlen.
- Leuchtmittel herausschrauben.
Siehe *Leuchtmittel einschrauben, herausschrauben*.
- Netzkabel vom Gerät abstecken.
- Gerät ggf. reinigen.
Siehe *Gerät reinigen*.
- Gerät und alle demontierten Elemente in einen Karton legen und entsprechend den Vorgaben in den Technischen Daten transportieren oder lagern. Siehe *Technische Daten*.

9. Probleme beheben

Problem	Mögliche Ursache	Abhilfe
Gerät ist eingeschaltet, zeigt aber keine Funktion	Netzkabel ist nicht oder nicht korrekt eingesteckt	Netzkabel korrekt einstecken
	Feinsicherung ist defekt	Feinsicherung tauschen, siehe <i>Feinsicherung tauschen</i>
Leuchtmittel leuchtet nicht	Leuchtmittel ist ausgeschaltet	Leuchtmittel einschalten, siehe <i>Leuchtmittel ein- / ausschalten</i>
	Leuchtmittel ist defekt	Leuchtmittel tauschen, siehe <i>Leuchtmittel einschrauben, herausschrauben</i>

Problem	Mögliche Ursache	Abhilfe
Softboxmantel	Spannt nicht richtig	Klettverschluss am Softboxmantel für die Stäbe überprüfen.

10. Gerät instandhalten

10.1 Gerät regelmäßig prüfen und warten

Was müssen Sie tun?	Vor jedem Einsatz
Alle Kabel und Stecker auf Beschädigung prüfen Bei Beschädigung: ⚠️ WARNUNG! Stromschlaggefahr und Brandgefahr durch Kurzschluss Lassen Sie das Gerät sofort durch eine Elektrofachkraft reparieren	X
Leuchtmittel auf festen Sitz und Beschädigungen prüfen Bei Beschädigung: ⚠️ WARNUNG! Stromschlaggefahr und Brandgefahr durch Kurzschluss Lassen Sie das Gerät sofort durch eine Elektrofachkraft reparieren	X

10.2 Reinigen

⚠️ WARNUNG
Schneid- und Splittergefahr durch zerbrechende oder berstende Leuchtmittel.

⚠️ WARNUNG
Stromschlaggefahr

- **Bringen Sie das Gerät niemals mit Feuchtigkeit oder Wasser in Berührung.**
- **Ziehen Sie stets den Netzstecker, bevor Sie das Gerät reinigen.**

HINWEIS: Verwenden Sie ausschließlich die in der nachfolgenden Tabelle angegebenen Reinigungsmittel.

Daylight 1050 mit Softbox	Reinigung
Gehäuse	Leichte und hartnäckige Verschmutzungen mit Microfasertuch beseitigen
Leuchtmittel	Mit Staubpinsel oder trockenem, weichem Tuch abtupfen <i>HINWEIS: Reinigen Sie die Leuchtmittel nicht mit Wasser. Bereits geringe Rückstände an den Leuchtmitteln können zum Bersten der Leuchtmittel führen</i>
Softboxmantel	Mit ggf. feuchtem Microfasertuch reinigen

10.3 Leuchtmittel tauschen

⚠ WARNUNG

Verwenden Sie für dieses Gerät ausschließlich Leuchtmittel, die der vorgeschriebenen Spezifikation entsprechen.

Siehe *Technische Daten*.

- Leuchtmittel herausschrauben, einschrauben.
Siehe *Leuchtmittel einschrauben, herausschrauben*.

10.4 Feinsicherung tauschen

⚠ WARNUNG

Stromschlaggefahr und Brandgefahr durch Kurzschluss

Eine Feinsicherung, die der vorgeschriebenen Spezifikation nicht entspricht, bietet keinen Schutz bei einer Überlastung des Geräts.

Verwenden Sie für dieses Gerät ausschließlich eine Feinsicherung, die der vorgeschriebenen Spezifikation entspricht. Siehe *Technische Daten*.

- Gerät ausschalten.
Siehe *Gerät einschalten, ausschalten*.
- Stromversorgung unterbrechen:
Netzstecker ziehen.
- Sicherungshalter öffnen:
Sicherungshalter mit einem kleinen Schraubenzieher vorsichtig herausziehen.
- Sicherungshalter mit der Hand vollständig aus dem Einschub ziehen.
- Alte Feinsicherung aus der Halterung ziehen.
- Neue Feinsicherung in die Halterung schieben.
- Sicherungshalter vorsichtig bis zum Anschlag einschieben.



11. Zubehör und Optionen

In unserem Webshop finden Sie das optimale Zubehör zu Ihrem Gerät.

12. Ersatzteile

Geräteteil	Bestellnummer
Netzkabel	12914
Leuchtmittel (walimex Spiral-Tageslichtlampen 30 W)	16848

13. Entsorgung und Umweltschutz

Entsorgen Sie das Gerät bitte bei einer der örtlichen Entsorgungsstellen.
Dieser Service ist für Sie kostenlos.

14. Technische Daten

Daylight 1050 mit Softbox Ø 90	
Feinsicherung	10A
Stromversorgung	AC 220 - 230 V / 50 Hz
Gewicht	ca. 4 kg
Vertikaler Schwenkradius	180 °
Maße Gerät (LxBxT)	ca. 40 cm x 32 cm x 7 cm
Durchmesser Softbox	ca. 90 cm
Schutzklasse	IP 20
Zubehör	Netzkabel (ca. 4 m), Gebrauchsanleitung Softboxmantel Frontdiffusor Stäbe für Softbox Leuchtmittel
Leistung in Lux bei 2m Entfernung, mit Softbox	ca. 1500 lx
Leistung in Watt (7 x 30W – E27) Spiral-Tageslichtlampen (Energiesparlampen), die EN 60357 Blatt 3155 erfüllen	210 W
Farbtemperatur	ca. 5000 -5500 K
Zulässige Betriebsbedingung	-10 °C bis + 40 °C
Lagerbedingungen	Trocken und staubfrei in Karton bei -20 °C bis +50 °C