

# Samyang AF 35mm F2.8 FE

## Bedienungsanleitung

**Vielen Dank für den Kauf dieses Produkts von Samyang Optics.**

Das Samyang AF 35mm F2.8 FE-Objektiv ist ein AF-Einstärkenobjektiv, das speziell für das E-Bajonett von SONY α-Wechselobjektivkameras entwickelt wurde. (Dieses Objektiv kann nicht mit einer A-Bajonett-Kamera verwendet werden.) ※ FE steht für Full Frame E-mount (Vollbild E-Bajonett).

### Vorteile

- Das Objektiv wurde ausschließlich für spiegellose Kameras konzipiert, bei denen der Abstand zwischen DSLR-Kontrastlinse und Bildsensor kurz ist, und bietet dem Benutzer exzellente Leistung und Ergebnisse.

- Für Kameras mit 35 mm-Vollbildsensor für Foto- und Videoaufnahmen höchster Qualität entwickelt.

- Es minimiert die verschiedenen Abbildungsfehler und sorgt mit seinen zwei hochpräzisen asphärischen Linsen für ein klares Bild.

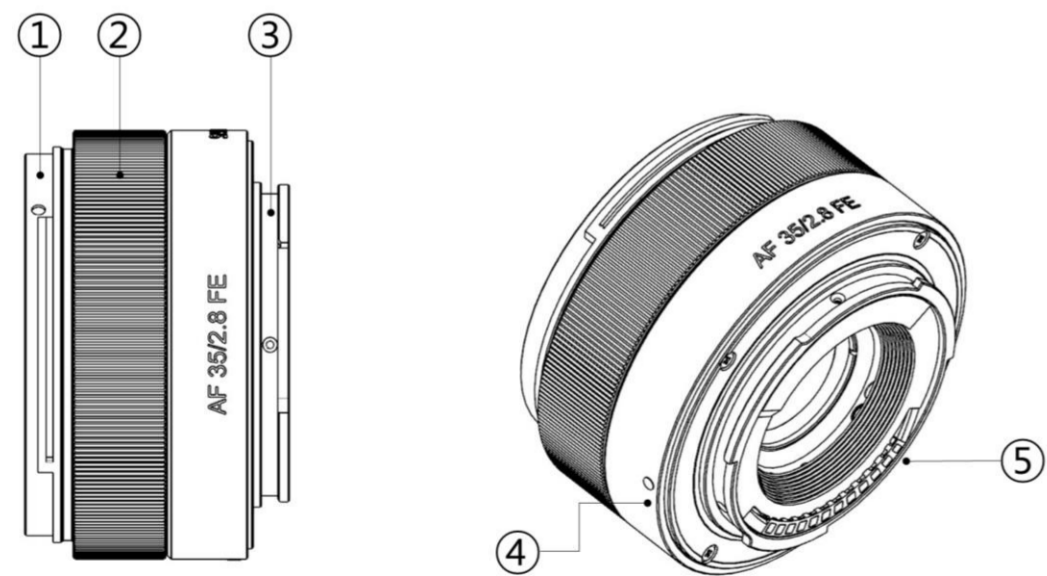
- Die schnelle und genaue AF-Funktion (Autofokus) sorgt für eine exzellente optische Leistung.

- Die kompakte Größe und das geringes Gewicht ermöglichen es jedem, ganz einfach ein Foto aufzunehmen.

- Das einfache, aber raffinierte Design sowie die robuste Konstruktion sorgen für a ausgezeichnete Haltbarkeit.

- Dieses Produkt wurde in der Form einer inneren Fokusslinse konstruiert, was bedeutet, dass die Linse je nach Brennweite nicht herauskommt oder sich dreht und daher frei von Staub bleibt.

### Übersicht



- ① Haubenbefestigung
- ② Bajonett
- ③ Bajonettmarkierung
- ④ Fokusring
- ⑤ Bajonettmarkierung

### An- und Abbau des Objektivs

- Anbau des Objektivs
  - Nehmen Sie den vorderen und den hinteren Objektivdeckel ab.
  - Richten Sie die Bajonettmarkierung (weißer Punkt) auf dem Objektiv mit der Bajonettmarkierung (weißer Punkt) an der Kamera aus und drehen Sie dann das Objektiv im Uhrzeigersinn, bis Sie ein Klickgeräusch vernehmen.

- Abbau des Objektivs
  - Halten Sie den Entriegelungsknopf an der Kamera gedrückt und drehen Sie das Objektiv gegen den Uhrzeigersinn bis zum Anschlag.

### Vor der Verwendung

- Bitte lesen Sie vor dem Gebrauch diese Bedienungsanleitung und machen Sie sich mit den Funktionen des Objektivs, der Bedienung und den Vorsichtshinweisen für den richtigen Umgang mit dem Produkt vertraut. Außerdem erfahren Sie in der Bedienungsanleitung, mit welcher Kamera Sie das Objektiv verwenden können.

- Die von diesem Produkt unterstützten Funktionen können je nach Kameramodell variieren.

- Ausführliche Informationen zur Kompatibilität erhalten Sie im zertifizierten Servicecenter oder auf unserer Homepage.

### Vorsichtshinweise für die Verwendung des Objektivs

Um die Sicherheit des Benutzers zu gewährleisten und Schäden am Produkt zu vermeiden, machen Sie sich bitte mit den folgenden Punkten vollständig vertraut, um das Produkt verwenden zu können.

- Es ist gefährlich, durch das Objektiv direkt in die Sonne zu blicken. Dies kann Ihr Sehvermögen ernsthaft beeinträchtigen.

- Achten Sie darauf, das Objektiv beim Anbringen nicht anzustoßen. Das Objektiv ist ein optisches Gerät. Wenn es herunterfällt oder irgendwo stark anstößt, kann das zu Beschädigungen des Produkts führen.

- Bitte bauen Sie das Objektiv nur bei ausgeschalteter Kamera an oder ab.

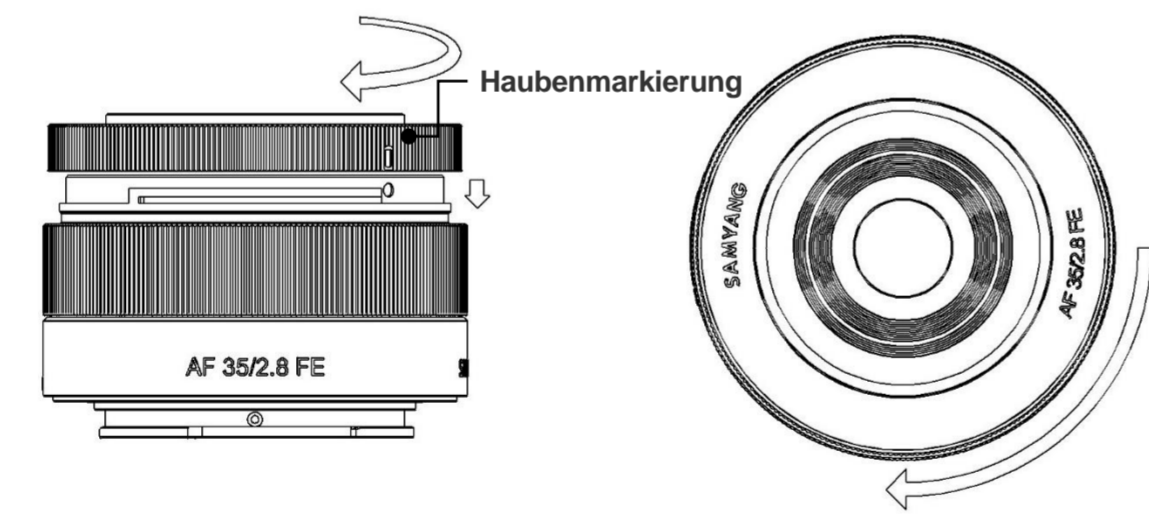
- Achten Sie darauf, die Kontaktstelle des Bajonetts nicht zu berühren oder zu verschmutzen. Wenn das elektronische Signal zwischen Kamera und Objektiv nicht reibungslos übertragen wird, kann dies zu einer Fehlfunktion führen.

- Befeuchten Sie das Objektiv nicht bzw. berühren Sie es nicht mit nassen Händen, wenn Sie es in der Nähe von Wasser verwenden. Dies kann zu Feuer oder einem elektrischen Schlag führen.

- Es wird empfohlen, ein stabiles Stativ zu verwenden. Wenn kein stabiles Stativ verwendet wird, kann es zusammenbrechen, wobei die Kamera und das Objektiv beschädigt werden können.

### Anbau einer Haube

Richten Sie die Befestigung markierung an der Haube mit der Befestigungsmarkierung für die Haube am Objektiv aus, schieben Sie die Haube auf das Objektiv und drehen Sie sie im Uhrzeigersinn, bis Sie ein Klickgeräusch vernehmen.



### Fokusmoduseinstellung

- Es gibt fünf Fokussiermethoden bei SONY α-Wechselobjektivkameras. (※ Diese können je nach Kameramodell variieren.)

- AF-S (Einzelbild-AF): Die Fokuseinstellung erfolgt automatisch in der Kamera.
- AF-A (Automatischer AF): Die Kamera schaltet automatisch entsprechend der Bewegung eines Objekts auf Einzelbild-AF oder kontinuierlichen AF-Modus.
- AF-C (Kontinuierlicher AF): Die Fokuseinstellung erfolgt kontinuierlich in der Kamera.
- DMF (Direkt manuelle Fokussierung): Manuelle Feineinstellung ist nach automatischer Fokussierung verfügbar.
- MF (Manuelle Fokussierung): Die Fokuseinstellung erfolgt manuell.

- Ausführliche Informationen zur Fokusmoduseinstellung finden Sie in der Bedienungsanleitung der Kamera.

Die folgenden Sicherheitshinweise sind entsprechend dem Gefährdungsgrad in zwei Arten unterteilt.	
WARNUNG	VORSICHT
Die Nichteinhaltung dieser Anweisungen kann zu Tod oder schweren Verletzungen des Benutzers führen.	Die Nichteinhaltung dieser Anweisungen kann zu Schäden am Produkt oder Verletzungen des Benutzers führen.
<b>Die folgenden Symbole werden für die folgenden Sicherheitshinweise benutzt:</b>	
⚠ Erfordert Vorsicht. Im Piktogramm wird der Inhalt von Vorsichtsmaßnahmen angezeigt. (Das Piktogramm links zeigt Brandgefahr an.)	
🚫 Zeigt ein Verbot an. Im Piktogramm wird der Inhalt von Verboten angezeigt. (Das Piktogramm links zeigt das Verbot der Demontage an.)	
📌 Zeigt eine Anweisung an. Im Piktogramm wird der Inhalt von Anweisungen angezeigt. (Das Piktogramm links zeigt einen Sicherheitshinweis an.)	

### ⚠ WARNUNG

Schauen Sie nicht durch das Objektiv in die Sonne. Dies kann zu Erblindung führen.	Halten Sie das Objektiv außerhalb der Reichweite von Kindern. Es kann herunterfallen und Verletzungen verursachen.
--	--

### ⚠ VORSICHT

Befestigen Sie das Objektiv korrekt an der Kamera und vergewissern Sie sich, dass es fest angebracht ist, ansonsten kann das Objektiv eventuell nicht mehr abgebaut werden oder sich unbeabsichtigt lösen und Schäden verursachen.	Beschweren Sie das an der Kamera angebrachte Objektiv nicht übermäßig. Dies kann zu Schäden an Objektiv und Kamera führen. Halten Sie das Objektiv stets bei Bedienung und Transport fest.	Überprüfen Sie vor wichtigen Ereignissen wie einer Hochzeit oder Reise, ob die Kamera richtig funktioniert, indem Sie vorher das Objektiv überprüfen oder Testaufnahmen machen.
Klick!! Modifizieren oder verändern Sie das Objektiv nicht. Dies kann zu einem Ausfall der Kamera führen. Modifizierte oder veränderte Objektivs können nicht repariert werden.	Lassen Sie das Objektiv nicht in direktem Sonnenlicht liegen. Dies kann einen Brand verursachen, wenn die Linsen die Sonnenstrahlen auf einem Gegenstand in der Nähe bündeln.	Schauen Sie nicht durch eine Kamera mit angebautem Objektiv direkt in die Sonne. Dies kann zu Augenschäden führen.

### Hinweis

- Verwenden Sie die SteadyShot-Funktion nach der manuellen Einstellung.

- ① MENÜ → Kamera-Einstlg. → [SteadyShot] → [Ein]
- ② [SteadyShot-Einstlg.] → [SteadyShot-Anpass.] → [Manuell]
- ③ [SteadyShot-Anpass.] → [SteadyS.- Brennweite] → [35 mm]

- Wenn „automatisch“ eingestellt ist, kann dies zu einer Fehlfunktion des Produkts führen.

### Spezifikationen

Modellname	AF 35mm F2.8 FE	
Blendenbereich	F2.8 - 22	
Bildwinkel	Vollbild	63,1°
	APS-C	42,9°
Optischer Aufbau	7 Elemente in 6 Gruppen (einschließlich 2 asphärischen Linsen)	
Mindestfokusabstand	0,35 m (1,14 ft)	
Maximale Aufnahmevergrößerung	x 0,12	
Filtergröße	Φ 49mm (Haubengewinde : Φ 40,5 mm)	
Anzahl der Blendenlamellen	7	
Maximaler Durchmesser X-Länge	Φ 61,8 mm x 33 mm	
Gewicht (Ohne Objektivdeckel, Haube)	85,6 g	

- Der Mindestfokusabstand ist der Abstand vom Bildsensor zum Objekt.
- Die Produktspezifikationen und das Aussehen können ohne vorherige Ankündigung geändert werden.

### Die Aufbewahrung des Objektivs

- Bewahren Sie das Objektiv nicht ohne aufgesteckten Objektivdeckel an einem Ort mit direkter Sonneneinstrahlung wie z. B. in einem Fahrzeug auf. Direkte Sonnenstrahlung durch das Objektiv kann möglicherweise gebündelt werden und zu einem Brand führen.

- Wenn das Objektiv an einem heißen Ort aufbewahrt wird, kann es beschädigt oder verformt werden, wodurch seine Leistung beeinträchtigt werden kann.

- Bewahren Sie das Objektiv an einem trockenen und gut belüfteten Ort auf. Vermeiden Sie direkte Sonneneinstrahlung und lagern Sie das Objektiv nicht mit Naphthalin oder Mottenkugeln.

- Verwenden Sie das Objektiv nicht an einem Ort mit starken Temperatur schwankungen. Insbesondere wenn Sie ein Objektiv, das an einem kalten Ort abgekühlt war, an einen warmen Ort bringen, kann die Luftfeuchtigkeit sich an der Außenseite oder im Inneren konzentrieren, was zu Defekten oder Schimmelbildung führt. Bewahren Sie in einer solchen Situation das Objektiv in einer Plastiktüte oder einer speziellen Kameratasche auf, und nehmen Sie es erst dann heraus, wenn sich die Temperatur des Objektivs der Umgebungstemperatur angepasst hat.

- Das Objektiv darf nicht in die Hände von Kindern gelangen. Eine Nichtbeachtung kann zu Unfällen oder Verletzungen führen.

### Die Reinigung des Objektivs

- Wenn die Oberfläche des Objektivs verschmutzt ist, stauben Sie sie mit einem Objektiv-Blasebalg oder einem Pinsel ab und wischen Sie sie mit einem weichen und sauberen Tuch (Reinigungstuch, Baumwolltuch etc.) ab.

- Verwenden Sie keine organischen Lösungsmittel wie Verdünner, Alkohol oder Benzol beim Abstauben oder Reinigen des Objektivs.

- Geben Sie zur Reinigung der Linse eine kleine Menge Ethanol oder Linsenreiniger auf ein weiches und sauberes Tuch oder Reinigungspapier und wischen Sie die Linse mit kreisförmigen Bewegungen von der Mitte hin nach außen ab.

### Komponenten

- Objektiv
- 2 Objektivdeckel (vorne, hinten)
- Bedienungsanleitung
- Haube
- Tragetasche
- Garantie

### EMV-Produkt

**Geräte der Klasse B: Koreanische Klasse B ITE**

Dieses Gerät wurde mit elektromagnetischer Verträglichkeit für Haushaltszwecke registriert und kann in Wohngebieten sowie in allen anderen Bereichen verwendet werden.

### MEMO

# SAMYANG OPTICS CO., LTD.

• <https://www.samyanglensglobal.com>

• Hauptsitz und Fertigung: 123, Jayumuyeok 6-gil, Masan Hoewon-gu,

Changwon, Gyeongnam, Korea (Bongam-dong)

(Masan Free Trade Zone 2 P.O.BOX 340) Postleitzahl: 51343

TEL: +82 55 250 5600 FAX: +82 55 292 3135