

walimex^{pro}

Gebrauchsanleitung / Manual



Deckenschienensystem / Schere Ceiling Rail System / Pantograph

WALSER GmbH & Co. KG
Senefelderstraße 23
86368 Gersthofen
Germany

E-Mail: info@walser.de
www.walser.de



D Inhalt

1.	So verstehen Sie diese Gebrauchsanleitung richtig	3
1.1	Kennzeichnungen in dieser Gebrauchsanleitung	3
2.	Wichtige Sicherheitsinformation	4
3.	System auspacken und prüfen	5
4.	Übersicht über Bestandteile und Bedienelemente des Systems	5
5.	Kurzanleitung	5
6.	Deckenschienensystem montieren und für den Einsatz vorbereiten	6
6.1	Deckenschienensystem montieren	6
6.2	Studiogerät montieren	7
7.	Deckenschienensystem bedienen	7
7.1	Position verändern	8
7.2	Höhe verstellen	8
8.	Instandhaltung	8
8.1	System regelmäßig prüfen und warten	8
8.2	Reinigen	9
9.	Zubehör und Optionen	9
10.	Ersatzteile und Erweiterungsteile	9
11.	Technische Daten	9

EN Content

1.	How to understand the instruction manual	10
1.1	Markings in the manual	10
2.	Important safety notes	11
3.	Unpack and check the device	12
4.	Overview about the parts	12
5.	Quick start guide	12
6.	Mount ceiling rail system and prepare for operation	13
6.1	Mount ceiling rail system	13
6.2	Mount studio device	14
7.	Operation of ceiling rail system	14
7.1	Adjust position	15
7.2	Adjust height	15
8.	Maintenance	15
8.1	Continuous inspections	15
8.2	Cleaning	16
9.	Accessories and options	16
10.	Spare and upgrade parts	16
11.	Technical Specifications	16

D Wir danken Ihnen für Ihr Vertrauen und wünschen Ihnen viel Freude und Erfolg mit Ihrem neuen Artikel.

Das Deckenschienensystem aus unserem Sortiment ist die innovative Lösung für den Studiofotografen. Die Scheren erlauben einen stufenlosen Auszug, damit auch am Boden stehende, kleinere Objekte ohne Probleme fotografiert werden können. Die 5/8 Zoll Spigots sind für alle üblichen Studioleuchten und Studioblitze geeignet. Im Lieferumfang ist kein Befestigungsmaterial enthalten. Die Decke, an der Sie das System anbringen, muss von hoher Stabilität sein. Die Walimex pro Schere für das Deckenschienensystem (16249) ist nur zur Verwendung am Walimex pro Deckenschienensystem geeignet.

Das Walimex pro Deckenschienensystem verfügt über folgende Hauptmerkmale:

- Erleichtertes Arbeiten im Fotostudio
- Keine störenden Stative
- Flexibles Arbeiten durch verschiebbare und ausziehbare Scheren
- Erweiterbares System



- **Lesen Sie diese Gebrauchsanleitung sorgfältig durch, bevor Sie Ihr neues System das erste Mal benutzen. Sie enthält alles, was Sie wissen müssen, damit Sie Personen- und Sachschäden vermeiden.**
- **Beachten Sie alle Sicherheitshinweise in dieser Gebrauchsanleitung sorgfältig.**
- **Bewahren Sie diese Gebrauchsanleitung sorgfältig auf. Geben Sie diese Gebrauchsanleitung an den neuen Besitzer weiter, wenn Sie das System verkaufen oder anderweitig überlassen.**
- **Beachten Sie diese Anleitung beim Kauf einer weiteren einzelnen Schere als Erweiterung ihres Systems, insbesondere die maximale Belastbarkeit.**

1. So verstehen Sie diese Gebrauchsanleitung richtig

1.1 Kennzeichnungen in dieser Gebrauchsanleitung

Kennzeichnung	Bedeutung
	Macht Sie auf die Handhabung und Auswirkung von Sicherheitsinformationen aufmerksam.
WARNUNG	Macht Sie auf eine gefährliche Situation aufmerksam, die eine schwere Verletzung oder den Tod nach sich ziehen kann, wenn sie nicht vermieden wird.
VORSICHT	Macht Sie auf eine gefährliche Situation aufmerksam, die eine leichte bis mittelschwere Verletzung nach sich ziehen kann, wenn sie nicht vermieden wird.
HINWEIS:	Macht Sie auf mögliche Sachschäden und andere wichtige Informationen in Verbindung mit Ihrem System aufmerksam.

2. Wichtige Sicherheitsinformation

⚠️ WARNUNG

Gefahr von herunterfallenden Teilen des Deckenschienensystems. Das Deckensystem ist ca. 24,5 kg schwer. Eine maximale Belastbarkeit pro Schere von 6 kg darf nicht überschritten werden. Beachten Sie die Nutzlast Ihrer Decke. *Hinweis:* Entnehmen sie zusätzlich das Gewicht aus der Bedienungsanleitung Ihrer verwendeten Studiogeräte.

- Befestigen Sie das Deckensystem nur an Decken, die mit entsprechender Stabilität diese gesamte Belastbarkeit tragen.
- Bitte verwenden Sie zur Deckenmontage nur geeignetes Befestigungsmaterial.
- Befestigen sie das Deckensystem sicher und fest. Ziehen Sie alle Schrauben des Deckenschienensystems und die Befestigungsschrauben der Schienen nach mehrmaligem Betrieb nach.
- Achten Sie beim Befestigen an der Decke auf evtl. darunter verlegte Stromkabel bzw. Wasserleitungen – Stromschlaggefahr.

⚠️ WARNUNG

Stoss-, Quetsch- und Brandgefahr durch herunterhängende oder herunterfallende Teile oder Geräte

- Achten Sie darauf, dass Sie das Deckensystem stets fest und sicher an der Decke befestigt haben.
- Achten Sie darauf, dass Sie die verwendeten Geräte entsprechend sicher befestigt haben und das Sicherheitsseil angebracht ist.
- Achten Sie darauf, dass niemand über mit dem Gerät verbundene Kabel stolpern kann. Das Gerät könnte dabei herunterfallen.
- Quetschen Sie keine Stromkabel bzw. Netzkabel bei der Benutzung mit den Scheren oder den Rollwagen – Stromschlaggefahr.
- Verwenden Sie für dieses Deckenschienensystem ausschließlich Zubehör und Ersatzteile, die der vorgeschriebenen Spezifikation entsprechen. *Siehe Technische Daten.*
- Entfernen Sie leicht entflammable Materialien aus der Nähe der positionierten Geräte.
- Bringen Sie keine Haare, Kleidungsstücke und lose Teile in die Scheren oder in die Aufzugsrolle.
- Achten Sie bei Benutzung der Scheren darauf, dass Sie Ihre Finger nicht in die Aufzugsrolle bringen – Quetschgefahr.
- Fassen Sie nicht bei Montage, Reinigung und Benutzung wie Positionswechsel Ihrer Geräte oder beim Verschieben der Scheren in die Laufschienen – Quetschgefahr.

⚠️ VORSICHT

Verbrennungsgefahr an heißen Geräteteilen

Die Leuchtmittel der Studiogeräte können entsprechend der vorgegebenen Temperaturen der Hersteller heiß werden. *Hinweis:* Entnehmen sie die Zeit der Abkühlphase aus der Bedienungsanleitung Ihrer verwendeten Studiogeräte.

- Fassen Sie diese Geräteteile während des Positionswechsels, der Betriebs- und Abkühlphase nicht an.
- Lassen Sie Geräte vollständig abkühlen, bevor Sie mit Montage- oder Instandhaltungsmaßnahmen beginnen.

3. System auspacken und prüfen

- Packen Sie den Lieferumfang vorsichtig aus.
- Prüfen Sie, ob der Lieferumfang vollständig vorhanden ist:

16251 Walimex pro Deckenschienensystem 3x4m, mit 3 Scheren

- o 2 Laufschienen mit 3m
- o 2 Laufschienen mit 4m
- o 3 Scheren mit Rollwagen
- o 3 Sicherungsseile
- o 4 Deckenhalter für Laufschienenbefestigung
- o 3 Kabelwagen für die Scheren
- o 4 Rollwagen für die Laufschiene
- o 12 Endstopper
- o 1 Gebrauchsanleitung in deutscher und englischer Sprache.
Sie finden hierzu auch einen Download unter www.foto-walser.de

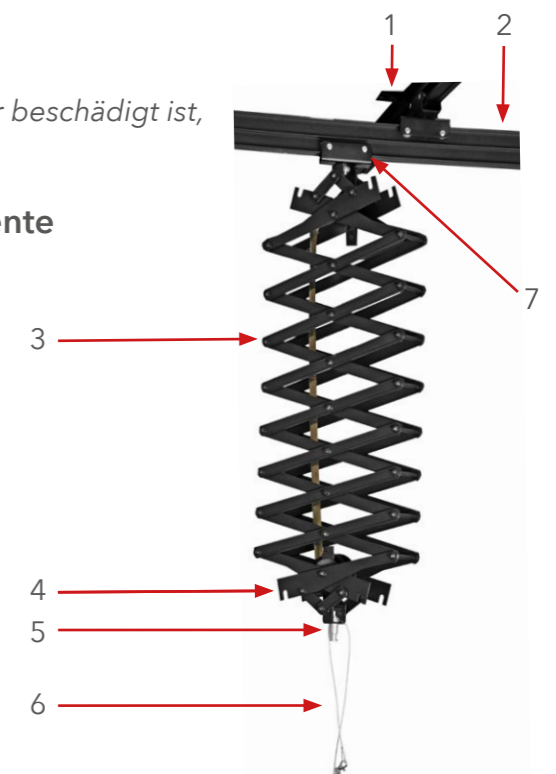
16249 Walimex pro Schere für Deckenschienensystem (bei Kauf einer einzelnen Schere)

- o 1 Schere
- o 1 Sicherungsseil
- o 1 Kabelwagen

- Prüfen Sie, ob der Lieferumfang unbeschädigt ist.
HINWEIS: Wenn der Lieferumfang unvollständig oder beschädigt ist, wenden Sie sich bitte an info@foto-walser.de

4. Übersicht über Bestandteile und Bedienelemente des Systems

1. Deckenhalterung
2. Laufschienen
3. Scheren mit Rollwagen
4. Aufzugsrolle
5. 5/8 Spigotanschluss für das Studiogerät
6. Sicherheitsseil
7. Rollwagen



5. Kurzanleitung

HINWEIS:

Die detaillierte Anleitung zu den nachfolgenden Tätigkeiten finden Sie in den jeweiligen Abschnitten dieser Gebrauchsanleitung.

Halten Sie bei der ersten Inbetriebnahme die Reihenfolge der nachfolgenden Tätigkeiten ein, um Schäden am System zu vermeiden.

⚠️ WARNUNG

Beachten Sie bei allen Tätigkeiten die Sicherheitshinweise in den jeweiligen Abschnitten.

- Deckenschienensystem montieren
- Verwendetes Gerät montieren
- Positionen wechseln

6. Deckenschienensystem montieren und für den Einsatz vorbereiten

6.1 Deckenschienensystem montieren

HINWEIS: Die Montage des Deckenschienensystem sollte mit mindestens 2 Personen erfolgen.

⚠️ WARNUNG

Gefahr von herunterfallenden Teilen des Deckenschienensystems. Das Deckensystem ist ca. 24,5 kg schwer. Eine maximale Belastbarkeit pro Schere von 6 kg darf nicht überschritten werden. Beachten Sie die Nutzlast Ihrer Decke. *Hinweis:* Entnehmen sie zusätzlich das Gewicht aus der Bedienungsanleitung Ihrer verwendeten Studiogeräte.

- Befestigen Sie das Deckensystem nur an Decken, die diese gesamte Belastbarkeit tragen.
- Befestigen Sie das Deckensystem sicher und fest. Ziehen Sie alle Schrauben des Deckenschienensystems und die Befestigungsschrauben der Schienen nach mehrmaligem Betrieb nach. Kontrollieren Sie regelmäßig die Befestigungen auf sicheren Halt.
- Achten Sie beim Befestigen an der Decke auf evtl. darunter verlegte Stromkabel bzw. Wasserleitungen - Stromschlaggefahr.

Schritt I

Führen Sie den Deckenhalter hinten und vorne auf die Laufschiene. Anschließend heben Sie die erste Laufschiene an die Decke und markieren Ihre Bohrlöcher. Nach dem Bohren Ihrer benötigten Befestigungslöcher können Sie die 1. Laufschiene an die Decke befestigen. Ebenso verfahren Sie mit der gegenüberliegenden Laufschiene mit Deckenhalter.



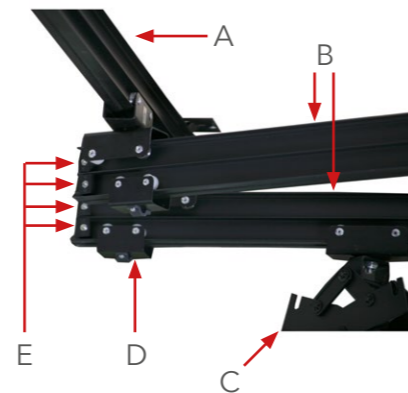
Schritt II

Auf die Schienen im Querverlauf, führen Sie bitte je Laufschiene 2 Rollwagen ein. ACHTUNG: Sichern Sie die Rollwagen umgehend mit den Endstoppnern an den Enden der Laufschiene ab, um ein Herausrollen zu verhindern. Anschließend müssen Sie die Laufschiene mit Hilfe der Rollwagen in die Deckenlaufschiene einführen und ebenso umgehend mit den Endstoppnern absichern. HINWEIS: Achten Sie darauf, dass Sie die Endstopper fest und sicher montiert haben.



Schritt III

Auf die soeben angebrachten Laufschiene im Querverlauf führen Sie bitte nun je nach Bedarf und Wunsch Ihre Scheren mit Rollwagen ein. Pro Rollwagen müssen Sie mindestens zusätzlich einen Kabelwagen einführen. Sichern Sie diese anschließend an den Enden mit den Endstoppnern. HINWEIS: Achten Sie darauf, dass Sie die Endstopper fest und sicher montiert haben.



- A Laufschiene mit Deckenhalter
- B Laufschiene Querverlauf
- C Scheren mit Rollwagen
- D Kabelwagen
- E Endstopper

6.2 Studiogerät montieren

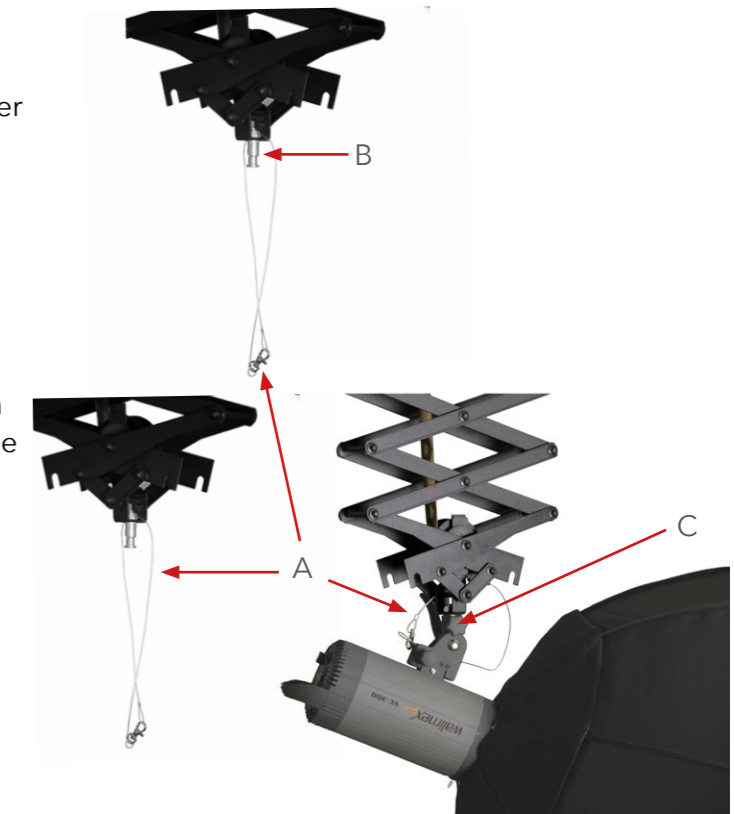
⚠️ WARNUNG

Stoss-, Quetschgefahr durch herunterhängende oder herunterfallende Geräte. Die max. Belastbarkeit der Schere von 6 kg darf nicht überschritten werden. *Siehe Technische Daten.*

- Achten Sie darauf, dass Sie die verwendeten Geräte entsprechend sicher befestigt haben und das Sicherungsseil angebracht ist.
- Achten Sie darauf, dass niemand über mit dem Gerät verbundene Kabel stolpern kann. Das Gerät könnte dabei herunterfallen.
- Bringen Sie keine Haare, Kleidungsstücke oder losen Teile in die Scheren oder in die Aufzugsrolle.
- Achten Sie bei Benutzung und Montage der Studiogeräte darauf, dass Sie Ihre Finger nicht in die Aufzugsrolle bringen - Quetschgefahr.
- Fassen Sie nicht bei Montage oder Benutzung wie Positionswechsel Ihrer Geräte oder beim Verschieben der Scheren in die Laufschiene - Quetschgefahr.

Schritt I

Führen Sie den Lampenhalter des Studiogerätes in das 5/8 Zoll Spigot der Schere. Ziehen Sie die Befestigungsschraube des Lampenhalters fest und streng an.



Schritt II

Bringen Sie zur Sturzsicherung das Sicherungsseil an der Schere sowie an Ihrem Studiogerät an. Vergewissern Sie sich, dass Ihr Gerät fest und sicher befestigt ist. Passen Sie bei Bedarf die Stärke wie in 8.1 beschrieben an.

- A Sicherungsseil
- B 5/8 Zoll Spigot
- C Lampenhalter mit Befestigungsschraube

Schritt III

Führen Sie das Stromkabel des Gerätes durch die an den Querschienen eingeführten Kabelwagen.



7. Deckenschienensystem bedienen

⚠️ WARNUNG

Verbrennungsgefahr an heißen Geräteteilen!

Die Leuchtmittel der Studiogeräte können entsprechend der vorgegebenen Temperaturen der Hersteller heiß werden. *Hinweis:* Entnehmen sie die Zeit der Abkühlphase aus der Bedienungsanleitung Ihrer verwendeten Studiogeräte.

- Fassen Sie diese Geräteteile während des Positionswechsels, des Betriebs und der Abkühlphase nicht an.
- Lassen Sie Geräte vollständig abkühlen, bevor Sie mit Montage- oder Instandhaltungsmaßnahmen beginnen.

⚠️ WARNUNG

Stoss-, Quetschgefahr durch herunterhängende oder herunterfallende Geräteteile

- Achten Sie darauf, dass Sie die verwendeten Geräte entsprechend sicher befestigt haben und das Sicherheitsseil angebracht ist.
- Achten Sie darauf, dass niemand über mit dem Gerät verbundene Kabel stolpern kann. Das Gerät könnte dabei herunterfallen.
- Bringen Sie keine Haare, Kleidungsstücke oder losen Teile in die Scheren oder in die Aufzugsrolle.
- Achten Sie bei Benutzung und Montage der Studiogeräte darauf, dass Sie Ihre Finger nicht in die Aufzugsrolle bringen - Quetschgefahr.
- Fassen Sie nicht bei Montage oder Benutzung wie Positionswechsel Ihrer Geräte oder beim Verschieben der Scheren in die Laufschiene - Quetschgefahr.

7.1 Position verändern

- Schieben Sie Ihre Studiogeräte je nach Bedarf vorsichtig an den Laufschiene entlang. Beachten Sie dabei, dass keine Stromkabel beschädigt werden.
- Nach Beendigung Ihrer Arbeiten können Sie Ihre Studiogeräte in eine Ecke schieben.

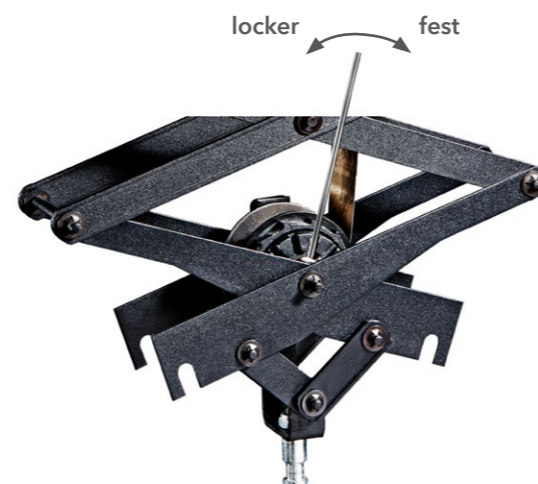
7.2 Höhen verstellen

- Hierzu können Sie einfach die Scheren mit Rollwagen nach unten/oben ziehen. Beachten Sie dabei, dass keine Stromkabel beschädigt werden.

8. Instandhaltung

8.1 System regelmäßig prüfen und warten

Was müssen Sie tun?	Vor jedem Einsatz
Befestigungsschrauben und Endstopper des Deckenschienensystems überprüfen Gegebenenfalls nachziehen	X
Studiogeräte auf festen Halt überprüfen Gegebenenfalls Befestigungen nachziehen	X
Rollwagen, Laufschiene, Endstopper auf Beschädigungen überprüfen. Bei Beschädigung: wenn möglich umgehend austauschen. ⚠️ Warnung! Das System nicht mehr verwenden und mit dem Hersteller Foto-Walser Kontakt aufnehmen	X
Stärke der Schere prüfen / einstellen (siehe Abbildung neben der Tabelle) Verwenden Sie einen Schraubenzieher und drehen Sie das Einstellrad um die Stärke der Bänder einzustellen oder zu fixieren.	X



8.2 Reinigen

⚠️ WARNUNG

Stoss-, Quetsch- und Brandgefahr durch herunterhängende oder herunterfallende Teile oder Geräte

- Achten Sie darauf, dass Sie die verwendeten Geräte entsprechend sicher befestigen und das Sicherheitsseil angebracht ist.
- Achten Sie bei der Reinigung der Laufschiene, Scheren und Rollwagen darauf, dass Sie Ihre Finger nicht quetschen.
- Bringen Sie keine Haare, Kleidungsstücke oder losen Teile in die Scheren oder in die Aufzugsrolle.

HINWEIS: Verwenden Sie ausschließlich die in der nachfolgenden Tabelle angegebenen Reinigungsmittel.

Deckenschienensystem	Reinigung
Laufschiene	Leichte und hartnäckige Verschmutzungen mit ggf. feuchtem Microfasertuch beseitigen
Scheren	Verschmutzungen mit Staubpinsel oder trockenem, weichem Tuch säubern
Rollwagen	Verschmutzungen mit Staubpinsel oder trockenem, weichem Tuch säubern

9. Zubehör und Optionen

In unserem Webshop finden Sie das optimale Zubehör zu Ihrem Gerät.

10. Ersatzteile und Erweiterungsteile

Einzelteil	Bestellnummer
Schere für Deckenschienensystem	16249

11. Technische Daten

Deckenschienensystem	
Maße Deckenschienensystem (L x B)	Ca. 400 x 300 cm
Maße d. Schere (L x B x H)	Ca. 30 x 10 x 40 cm
Max. Scherenauszug	Ca. 200 cm
Gesamtgewicht	Ca. 24,5 kg
Max. Belastbarkeit der Scheren	6000 g
Erweiterbar auf max.	4 Scheren (2 Scheren pro Laufschiene)
Anschluss	5/8 Zoll Spigot

EN We thank you for your trust and wish you a lot of fun and success with your new article.

The Ceiling Rail System is the innovative solution for studio photographers. The pantographs allow a stepless extension, so also on the floor standing, smaller objects can be photographed without problems. The 5/8 inch spigots are suitable for all common studio lights and studio flashes. There is no Fixing material included. The ceiling on which you attach the system must be very stable. The Walimex pro pantograph (item no. 16429) is only suitable for use on the Walimex pro ceiling rail system.

The Walimex pro Ceiling Rail System has the following main features:

- Easier work in the photo studio
- No annoying tripods
- Flexible working thanks to sliding and extendable pantographs
- Expandable system



- Please read these instructions carefully before using your device for the first time. It includes everything you need to know to avoid physical injuries and damages.
- Please pay attention to all safety notes in this instruction manual.
- Please keep this manual safe. In case of selling or leaving the device to other persons, please don't forget to hand this manual over as well.

1. How to understand the instruction manual

1.1 Markings in the manual

Marking	Meaning
	Indicates the handling and consequences of safety notes.
WARNING	Indicates a hazardous situation, which, if not avoided, could result in a serious injury or death .
CAUTION	Indicates a hazardous situation, which, if not avoided, may result in minor or moderate injury.
ADVICE:	Indicates potentially physical damages and other important information in connection with your device.

2. Important safety notes

WARNING

Danger of falling parts. The weight of the Ceiling Rail System is approx. 24,5 kg. A load capacity of 6 kg per pantograph should not be exceeded. Please pay attention to the load capacity from your ceiling. Advice: the weight of your studio flashes is given in the appropriate user manual.

- The Ceiling Rail System should just be mounted on ceilings, which can ensure enough stability and therewith the load capacity.
- Just use suitable mounting parts.

- Mount the Ceiling Rail System securely and sturdily. Tighten all screws of the Ceiling Rail System and the mounting screws of the rails after repeated use.
- When mounting the Ceiling Rail System on the ceiling, please pay attention to possibly underneath mounted power cables or water pipes - Danger of electric shock.

WARNING

Danger of crashing, entrapment and burning through hanging down or falling down devices or parts

- Make sure, that the Ceiling Rail System is always mounted securely and sturdily.
- Make sure, that all devices are mounted securely and fastened with the safety cable.
- Avoid placing cables where they can be tripped over. The device could fall down.
- Avoid squeezing power cables when using the pantographs or carriage rollers - Danger of electric shock.
- Please just use accessories and spare parts, which are conform to the required specifications. See *Technical Specifications*.
- Remove easily inflammable materials.
- Avoid bringing hairs, clothes and loose pieces into the pantographs or into the lifting mechanism.
- Make sure not to bring your fingers into the lifting mechanism - Danger of entrapment.
- Don't touch the guide rails during mounting, cleaning, operation and position change or when moving the pantographs - Danger of entrapment.

CAUTION

Danger of burning on hot parts

The lamps of the studio devices could heat up according to the specified temperatures given from the supplier. Advice: The time for cooling down is given in the user manual of your studio devices.

- Don't touch these parts during position change, operation and cooling down.
- Let the devices cool down completely before starting any mounting or maintenance arrangements.

3. Unpack and check the device

- Please unpack your device carefully.
- Please check, if the delivery is complete:

16251 Walimex pro Rail Ceiling System 3 x 4 m, with 3 Pantographs

- o 2 Rails á 3 m
- o 2 Rails á 4 m
- o 3 Pantographs with carriage rollers
- o 3 Safety Cables
- o 4 Ceiling Mounts for rails
- o 3 Cable Runners for pantographs
- o 4 Carriage Rollers for rails
- o 12 End Stopper
- o 1 Instruction Manual in german and english version can be downloaded on www.foto-walser.de

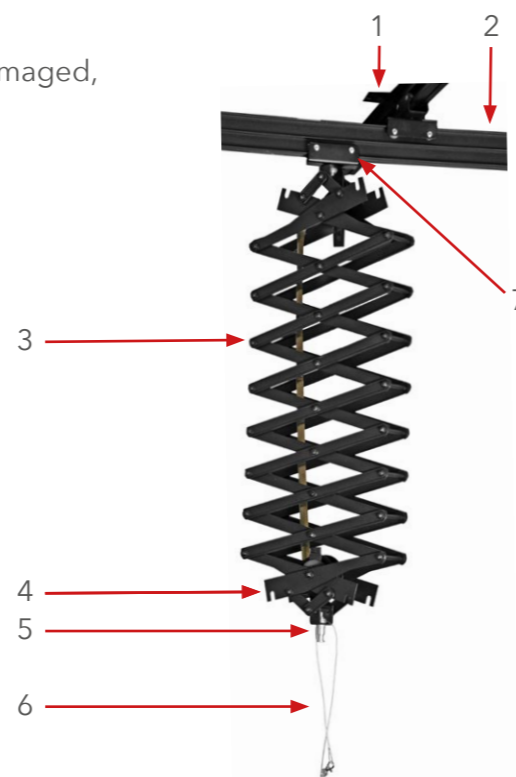
16249 Walimex pro Pantograph for Rail Ceiling System (in case you purchased a single pantograph)

- o 1 Pantograph
- o 1 Safety Cable
- o 1 Cabel Runner

- Please check, if the delivery is undamaged.
ADVICE: If the delivery should be uncomplete or damaged, please contact info@foto-walser.de

4. Overview about the parts

1. Ceiling Mount
2. Guide Rails
3. Pantographs with carriage roller
4. Lift Mechanism
5. 5/8 Spigot Connection for studio device
6. Safety Cable
7. Carriage Roller



5. Quick start guide

ADVICE:
The detailed instruction for the following operations can be found in the respective chapters in this instruction manual.
Keep the sequences of the following operation steps when using the device for the first time to avoid damages on the device.

⚠ WARNING

Please note the safety notes in the respective chapters throughout operation.

- Mount Ceiling Rail System
- Mount device
- Adjust position

6. Mount Ceiling Rail System and prepare for operation

6.1 Mount Ceiling Rail System

ADVICE: The mounting of the Ceiling Rail System should be carried out with at least 2 persons.

⚠ CAUTION

Danger of falling parts. The weight of the Ceiling Rail System is approx. 24,5 kg. A load capacity of 6 kg per pantograph should not be exceeded. Please pay attention to the load capacity of your ceiling. Advice: the weight of your studio flashes is given in the appropriate user manual.

- The Ceiling Rail System should just be mounted on ceilings, which can ensure enough stability.
- Mount the Ceiling Rail System securely and sturdily. Tighten all screws of the Ceiling rail System and the mounting screws of the rails after repeated use. Check all mountings regularly, if they are still tightened securely.
- When mounting the Ceiling Rail System on the ceiling, please pay attention to possibly underneath mounted power cables or water pipes - Danger of electric shock.

Step I

Insert the ceiling mount backwards and frontwards on the guide rail. Afterwards, please mark your bore holes while holding the guide rail on the ceiling. After boring your bore holes, you can mount the first guide rail on the ceiling. Please treat the opposite guide rail with ceiling mount on the same way.

Step II

Insert 2 carriage rollers on each guide rail of the diagonal rails. CAUTION: Protect the carriage rollers immediately with end stoppers at the end of the guide rails as to avoid a rolling out. Afterwards, insert the guide rail with the help of the carriage rollers in the ceiling guide rail and protect it immediately with end stoppers. ADVICE: Make sure, that the end stoppers are mounted securely and sturdily.

Step III

On the diagonal rails, which were mounted in the last step, you can now insert your pantographs with carriage rollers due to your requirements. You have to use at least one cable runner per carriage roller. Protect them with end stoppers at their ends. ADVICE: Make sure, that the end stoppers are mounted securely and sturdily.

- A Guide Rail with ceiling mount
- B Guide Rail diagonal
- C Pantographs with carriage rollers
- D Cable Runner
- E End Stopper



6.2 Mount studio device

⚠ CAUTION

Danger of crashing and entrapment through hanging down or falling down devices. A load capacity of 6 kg per pantograph should not be exceeded. See Technical Specifications.

- Make sure, that the devices are always mounted securely and sturdily and that the safety cable is installed.
- Avoid placing cables where they can be tripped over. The device could fall down.
- Avoid bringing hairs, clothes and loose pieces into the pantographs or into the lifting mechanism.
- Make sure not to bring your fingers into the lifting mechanism during operation and mounting - Danger of entrapment.
- Don't touch the guide rails during mounting, cleaning, operation and position change or when moving the pantographs - Danger of entrapment.

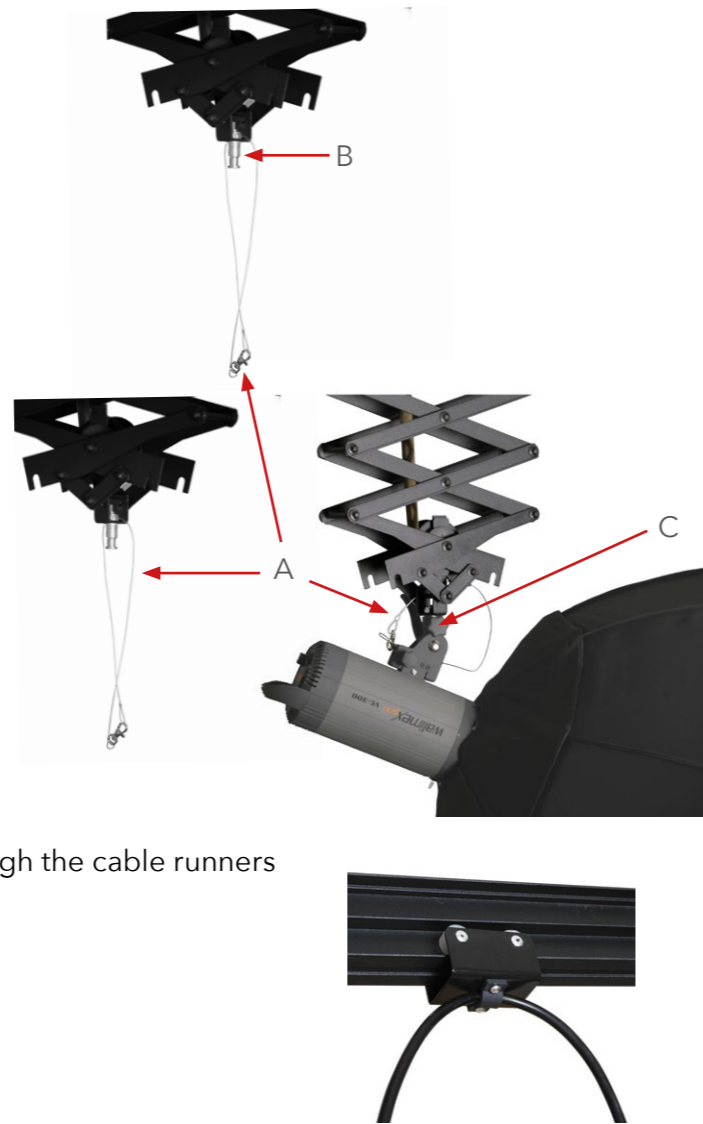
Step I

Insert the lamp holder of the studio device onto the 5/8 inch spigot of the pantograph. Tighten the mounting screw of the lamp holder fast.

Step II

As to avoid a downfall, please connect the safety cable on the pantograph with the studio device. Make sure, your device is mounted securely and sturdily. If necessary, adjust the strength as described in 8.1.

- A Safety Cable
- B 5/8 inch Spigot
- C Lamp Holder with mounting screw



Step III

Guide the power cable of the device through the cable runners inserted on the rails.

7. Operation of Ceiling Rail System

⚠ CAUTION

Danger of burning on hot parts

The lamps of the studio devices could heat up according to the specified temperatures given from the supplier. Advice: The time for cooling down is given in the user manual of your studio devices.

- Don't touch these parts during position change, operation and cooling down.
- Let the devices cool down completely before starting any mounting or maintenance arrangements.

⚠ WARNING

Danger of crashing and entrapment through hanging down or falling down devices

- Make sure, that all devices are mounted securely and fastened with the safety cable.
- Avoid placing cables where they can be tripped over. The device could fall down.
- Avoid bringing hairs, clothes and loose pieces into the pantographs or into the lifting mechanism.
- Make sure not to bring your fingers into the lifting mechanism during operation and mounting - Danger of entrapment.
- Don't touch the guide rails during mounting, cleaning, operation and position change or when moving the pantographs - Danger of entrapment.

7.1 Adjust position

- Move your studio devices carefully along the guide rails according to your requirements. Make sure that no power cables are damaged.
- After finishing your work, you can move your studio devices into a corner.

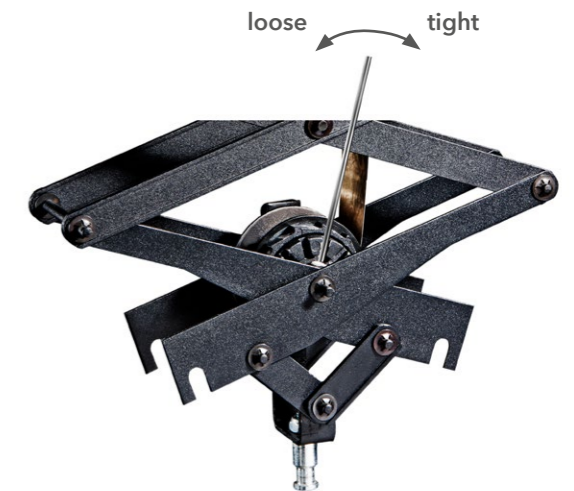
7.2 Adjust height

- For adjusting the height, just pull the pantographs with carriage rollers downwards/upwards.

8. Maintenance

8.1 Continuous inspections

What you should do?	Before every operation
Check mounting screws and end stopper Tighten them if necessary	X
Check studio devices on stability Tighten mounting screws if necessary	X
Check carriage rollers and end rollers on damages. In case of damage: change them immediately if possible. ⚠ WARNING! Please do not use the System any longer. Contact the manufacturer Foto-Walser.	X
Check / adjust the strength of the pantograph (see Figure next to the table) Use a screwdriver to adjust pantograph to appropriate position according to pointed direction.	X



8.2 Cleaning

⚠ WARNING

Danger of crashing, entrapment and burning through hanging down or falling down devices

- Make sure, that all devices are mounted securely and fastened with the safety cable.
- Make sure not to bring your fingers into the guide rails, pantographs and carriage rollers during cleaning.
- Avoid bringing hairs, clothes and loose pieces into the pantographs or into the lifting mechanism.

ADVICE: Just use the following specified cleaning supplies.

Ceiling Rail System	Cleaning
Guide Rails	Use a microfiber cloth to remove light and stubborn dirt.
Pantographs	Wipe off with dust brush or dry, soft cloth
Carriage Roller	Wipe off with dust brush or dry, soft cloth

9. Accessories and options

You can find more accessories for your device in our webshop.

10. Spare and upgrade parts

Part of the device	Item number
Pantograph for Ceiling Rail System	16249

11. Technical Specifications

Ceiling Rail System	
Dimensions Ceiling Rail System (L x W)	approx. 400 x 300 cm
Dimensions of Pantograph (L x W x H)	approx. 30 x 10 x 40 cm
Max. Move-Out Pantograph	approx. 200 cm
Total Weight	approx. 24,5 kg
Max. Load Capacity of Pantographs	6000 g
Extendable on max.	4 Pantographs (2 Pantographs per guide rail)
Connection	5/8 inch Spigot