

# *walimex*pro

## Original Gebrauchsanleitung



## LED-Spotlight XL + Abschirmklappen

**FOTO WALSER**  
SPEZIALVERSAND

Gewerbering 26

86666 Burgheim

Tel. +49/84 32 / 9489-0

Fax: +49/84 32 / 9489 - 8333

eMail: [info@foto-walser.de](mailto:info@foto-walser.de)

[www.foto-walser.de](http://www.foto-walser.de)

## Inhalt

|            |  |           |
|------------|--|-----------|
| <b>1.</b>  | <b>So verstehen Sie diese Gebrauchsanleitung richtig</b> .....         | <b>4</b>  |
| 1.1        | Kennzeichnungen am Gerät .....   | 4         |
| 1.2        | Kennzeichnungen in dieser Gebrauchsanleitung .....                     | 4         |
| <b>2.</b>  | <b>Wichtige Sicherheitsinformation</b> .....                           | <b>4</b>  |
| <b>3.</b>  | <b>Gerät auspacken und prüfen</b> .....                                | <b>6</b>  |
| <b>4.</b>  | <b>Übersicht über Bestandteile und Bedienelemente des Geräts</b> ..... | <b>7</b>  |
| <b>5.</b>  | <b>Kurzanleitung</b> .....   | <b>7</b>  |
| <b>6.</b>  | <b>Gerät für den Einsatz vorbereiten</b> .....                         | <b>8</b>  |
| 6.1        | Gerät auf Stativ (optional) montieren.....                             | 8         |
| 6.2        | Abschirmklappen montieren.....   | 8         |
| 6.2        | Gerät an die Stromversorgung anschließen.....                          | 8         |
| <b>7.</b>  | <b>Gerät bedienen</b> .....  | <b>8</b>  |
| 7.1        | Neigungswinkel einstellen.....   | 8         |
| 7.2        | Gerät einschalten, ausschalten, dimmen.....                            | 8         |
| <b>8.</b>  | <b>Gerät transportieren, lagern</b> .....                              | <b>9</b>  |
| <b>9.</b>  | <b>Probleme beheben</b> .....  | <b>9</b>  |
| <b>10.</b> | <b>Gerät instandhalten</b> .....                                       | <b>9</b>  |
| 10.1       | Gerät regelmäßig prüfen und warten .....                               | 9         |
| 10.2       | Reinigen.....  | 10        |
| 10.3       | Leuchtmittel tauschen.....   | 10        |
| 10.4       | Feinsicherung tauschen.....  | 10        |
| <b>11.</b> | <b>Zubehör und Optionen</b> .....                                      | <b>11</b> |
| <b>12.</b> | <b>Entsorgung und Umweltschutz</b> .....                               | <b>11</b> |
| <b>13.</b> | <b>Technische Daten</b> .....  | <b>11</b> |

Wir danken Ihnen für Ihr Vertrauen und wünschen Ihnen viel Freude und Erfolg mit Ihrem neuen Gerät.

Das LED Spotlight XL + Abschirmklappen ist mit langlebigen, energiesparenden LED's ausgestattet. Diese Leuchte wurde speziell für den ambitionierten Einsteiger und für den professionellen Anwender in der Film- und Studiofotografie entwickelt. Sie zeichnet sich durch ihre Langlebigkeit, stabile Farbtemperatur und konstante Leuchtkraft (ohne Flimmern) aus.

Die Abschirmklappen sorgen für eine rechteckige Ausleuchtung, eine große Projektionsfläche und eine schattenfreie Verteilung. Auch aufgrund ihrer Sicherheit und Kompatibilität ist das Spotlight die richtige Wahl!

Ihr Gerät verfügt über folgende Hauptmerkmale:

- stabiles Licht mit konstanter Farbtemperatur
- Abschirmklappen demontierbar
- geringe Wärmeentwicklung
- geringer Energiebedarf
- lange Haltbarkeit
- extra Regler zur Dimmbarkeit



- **Lesen Sie diese Gebrauchsanleitung sorgfältig durch, bevor Sie Ihr neues Gerät das erste Mal benutzen. Sie enthält alles, was Sie wissen müssen, damit Sie Personen- und Sachschäden vermeiden.**
- **Beachten Sie alle Sicherheitshinweise in dieser Gebrauchsanleitung sorgfältig.**
- **Bewahren Sie diese Gebrauchsanleitung sorgfältig auf. Geben Sie diese Gebrauchsanleitung an den neuen Besitzer weiter, wenn Sie das Gerät verkaufen oder anderweitig überlassen.**

## 1. So verstehen Sie diese Gebrauchsanleitung richtig

### 1.1 Kennzeichnungen am Gerät



Dieses Zeichen bedeutet, dass Ihr Gerät die Sicherheitsanforderungen aller anwendbaren EU-Richtlinien erfüllt.



Dieses Zeichen bedeutet, dass Sie das Gerät nur bei einer örtlichen Entsorgungsstelle entsorgen dürfen.

### 1.2 Kennzeichnungen in dieser Gebrauchsanleitung

| Kennzeichnung   | Bedeutung  |
|-----------------|--|
|                 | Macht Sie auf die Handhabung und Auswirkung von Sicherheitsinformationen aufmerksam.   |
| <b>WARNUNG</b>  | Macht Sie auf eine gefährliche Situation aufmerksam, die eine <b>schwere</b> Verletzung oder den <b>Tod</b> nach sich ziehen kann, wenn sie nicht vermieden wird.      |
| <b>VORSICHT</b> | Macht Sie auf eine gefährliche Situation aufmerksam, die eine <b>leichte</b> bis <b>mittelschwere</b> Verletzung nach sich ziehen kann, wenn sie nicht vermieden wird. |
| <i>HINWEIS:</i> | Macht Sie auf mögliche Sachschäden und andere wichtige Informationen in Verbindung mit Ihrem Gerät aufmerksam.   |

## 2. Wichtige Sicherheitsinformation

### **WARNUNG**

#### **Blendgefahr für die Augen**

Die optische Strahlung der Leuchtmittel kann die Augen blenden und zu Nachbildern führen, wenn Menschen oder Tiere direkt in die Leuchtmittel blicken. Dies kann zu Unfällen führen. Sorgen Sie dafür, dass Menschen oder Tiere nicht direkt in die Leuchtmittel blicken.

### **WARNUNG**

#### **Stoss-, Quetsch- und Brandgefahr durch umfallendes Gerät**

Das Gerät ist ca. 2 kg schwer.

- Achten Sie darauf, dass Sie das Gerät stets kippstabil und rutschfest aufstellen und sicher lagern.
- Achten Sie darauf, dass alle Befestigungsschrauben fest und sicher angezogen sind.
- Halten Sie Kinder und Tiere vom Gerät fern. Sie könnten das Gerät umwerfen.
- Achten Sie darauf, dass niemand über mit dem Gerät verbundene Kabel stolpern kann. Das Gerät könnte dabei umgeworfen werden.

### **WARNUNG**

#### **Stromschlaggefahr, Verbrennungsgefahr**

Beachten Sie, dass das Gerät auch dann noch mit der Netzspannung verbunden ist, wenn es

ausgeschaltet ist. Erst wenn Sie das Gerät von der Stromversorgung trennen indem Sie den Netzstecker ziehen, ist es wirklich spannungsfrei.

- Schalten Sie das Gerät aus, wenn Sie es nicht benutzen.
- Schalten Sie das Gerät vor allen Montage- und Instandhaltungsmaßnahmen aus, und unterbrechen Sie die Stromversorgung indem Sie den Netzstecker ziehen.
- Sichern Sie das Gerät gegen unabsichtliches Einschalten.
- Unterbrechen Sie bei längeren Betriebspausen die Stromversorgung indem Sie den Netzstecker ziehen.

#### **WARNUNG**

##### **Stromschlaggefahr und Brandgefahr durch Kurzschluss**

Ein Kurzschluss kann u. a. durch defekte Kabel oder durch Feuchtigkeit oder Nässe verursacht werden. Bei einem Kurzschluss können sich die Leitungsdrähte so stark erwärmen, dass deren Isolierung schmilzt oder die Leitungsdrähte sogar durchschmelzen. Dadurch kann es zu einem Brand kommen.

- Verwenden Sie für das Gerät nur die mitgelieferten Original-Kabel. Nur diese Kabel sind auf das Gerät abgestimmt und garantieren die notwendige Sicherheit für Sie und Ihr Gerät.
- Betreiben Sie das Gerät nicht mit nassen Händen oder Füßen.
- Betreiben Sie das Gerät nur in trockenen Räumen.
- Betreiben Sie das Gerät nicht im Freien.
- Reinigen Sie das Gerät nur auf die in dieser Gebrauchsanleitung angegebene Weise.
- Achten Sie darauf, dass Kabel und Leitungsdrähte nicht beschädigt werden. Dies könnte z. B. der Fall sein durch Hitzeeinwirkung, durch chemische Einflüsse oder durch mechanische Einflüsse wie Scheuern, Knicken, Zerren, Überrollen oder knabbernde Haustiere.
- Achten Sie darauf, dass das Gerät nicht herunterfällt.  
Lassen Sie ein heruntergefallenes Gerät von einer Elektrofachkraft prüfen, bevor Sie es wieder einschalten.
- Wenn das Gerät einmal beschädigt oder defekt sein sollte oder wenn Sie Schmorgeruch feststellen:  
Unterbrechen Sie sofort die Stromversorgung indem Sie den Netzstecker ziehen. Betreiben Sie das Gerät nicht mit beschädigtem Gehäuse, defekten Leuchtmitteln oder beschädigtem Netzkabel. Öffnen Sie das Gerät nicht. Reparieren Sie das Gerät niemals selbst. Lassen Sie das Gerät ausschließlich von einer Elektrofachkraft reparieren.
- Halten Sie das Gerät stets so instand, wie diese Gebrauchsanleitung es vorschreibt.
- Verwenden Sie für dieses Gerät ausschließlich Ersatzteile, die der vorgeschriebenen Spezifikation entsprechen.
- Leuchtmittel dürfen nur von einer Elektrofachkraft getauscht werden  
Siehe *Technische Daten*.

#### **WARNUNG**

##### **Brandgefahr durch Überhitzen**

Das Gerät kann überhitzen, wenn Sie es mit abgedeckten Lüftungsschlitzen betreiben.

Das Gerät, Zubehör und leicht entflammbare Materialien in der Nähe des Geräts können zu brennen beginnen. Zubehör kann überhitzen, wenn es nicht der vorgeschriebenen Spezifikation entspricht.

- Decken Sie die Lüftungsschlitze des Geräts während des Betriebs nicht ab.
- Verwenden Sie für dieses Gerät ausschließlich Zubehör und Ersatzteile, die der vorgeschriebenen Spezifikation entsprechen.  
Siehe *Technische Daten*.

- Entfernen Sie leicht entflammbare Materialien aus der Nähe des Geräts.

#### **⚠ VORSICHT**

**Verbrennungsgefahr an heißen Geräteteilen**

Die Leuchtmittel können bis zu 40°C heiß werden.

- Fassen Sie diese Geräteteile während des Betriebs und während der Abkühlphase nicht an.
- Lassen Sie das Gerät vollständig abkühlen, bevor Sie mit Montage- oder Instandhaltungsmaßnahmen beginnen.

#### **⚠ WARNUNG**

**Schneid- und Splittergefahr durch zerbrechende Leuchtmittel,**

**mögliche Verfärbungen durch Brandflecken auf den Leuchtmitteln. Leuchtmittel können brechen und splintern, wenn sie gegen die Leuchte stoßen.**

**Splitter können Augen und Haut verletzen.**

- Behandeln Sie die Leuchtmittel vorsichtig, damit Sie nicht brechen.
- Fassen Sie die Leuchtmittel nicht mit bloßen Händen an.
- Achten Sie darauf, dass Sie die Leuchtmittel nicht berühren, wenn Sie Zubehör montieren oder tauschen.

### **3. Gerät auspacken und prüfen**

- Packen Sie den Lieferumfang vorsichtig aus.
- Prüfen Sie, ob der Lieferumfang vollständig vorhanden ist:
  - 1 x LED Spotlight XL
  - 1 x Abschirmklappen
  - 1 x 12V 5A Netzteil
  - 1 x Gebrauchsanleitung in deutscher und englischer Sprache.
- Prüfen Sie, ob der Lieferumfang unbeschädigt ist.  
*HINWEIS: Wenn der Lieferumfang unvollständig oder beschädigt ist, wenden Sie sich bitte an [info@foto-walser.de](mailto:info@foto-walser.de) oder an unsere telefonische Servicehotline unter der Nummer +49 84 32 / 9489-0.*

#### *HINWEIS:*

*Im Zuge von Produktverbesserungen behalten wir uns technische und optische Veränderungen vor. Abbildungen können ähnlich sein.*

#### 4. Übersicht über Bestandteile und Bedienelemente des Geräts

1. Gehäuse

2. Anschluss Netzkabel vom Netzteil

3. Handgriff

4. Lampensockel mit Feststellschraube

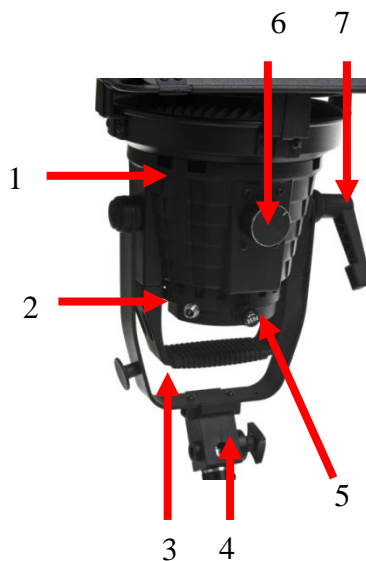
5. Sicherungshalter

6. Ein-/Ausschalter mit Dimmer für die Lichtleistung

7. Neigungshebel

8. Abschirmklappen

9. Leuchtmittel-LED's



#### 5. Kurzanleitung

##### *HINWEIS:*

*Die detaillierte Anleitung zu den nachfolgenden Tätigkeiten finden Sie in den jeweiligen Abschnitten dieser Gebrauchsanleitung.*

*Halten Sie bei der ersten Inbetriebnahme die Reihenfolge der nachfolgenden Tätigkeiten ein, um Schäden am Gerät zu vermeiden.*

##### **⚠️ WARNUNG**

**Beachten Sie bei allen Tätigkeiten die Sicherheitshinweise in den jeweiligen Abschnitten.**

- Gerät auf ein Stativ (optional) montieren.
- Neigungswinkel einstellen.
- Gerät an die Stromversorgung anschließen.
- Gerät einschalten.
- Leuchtmittel einschalten / ausschalten.

## 6. Gerät für den Einsatz vorbereiten

### 6.1 Gerät auf Stativ (optional) montieren.

*HINWEIS:*

*Beachten Sie die Benutzerinformation des Stativherstellers.*

#### **⚠️ WARNUNG**

**Montieren Sie das Gerät nur auf einem Stativ, das für Gewicht und Abmessungen des Geräts ausgelegt ist. Siehe *Technische Daten*.**

**Stellen Sie sicher, dass das Stativ mit dem montierten Gerät kippstabil und rutschfest steht.**

- Feststellschraube öffnen.
- Gerät mit der Halterung auf das Stativ stecken.
- Feststellschraube festziehen.

### 6.2 Abschirmklappen montieren

- Befestigungsschraube öffnen.
- Abschirmklappen in die seitlichen Führungsschienen schieben.
- Feststellschraube festziehen.

Führungsschiene



Halterung mit Befestigungsschraube



### 6.3 Gerät an die Stromversorgung anschließen

- Gerät ausschalten.  
*Siehe **Gerät einschalten, ausschalten**.*
- Örtliche Stromversorgung mit den Anschlusswerten des Geräts vergleichen.  
*Siehe **Technische Daten**.*  
Wenn die Anschlusswerte nicht übereinstimmen, wenden Sie sich bitte an [info@foto-walser.de](mailto:info@foto-walser.de) oder Tel. 49 84 32 / 9489-0.
- Netzkabel mit der Netzanschluss-Buchse am Netzteil und mit der Steckdose verbinden.

## 7. Gerät bedienen

### 7.1 Neigungswinkel einstellen

- Neigungshebel öffnen.
- Gewünschten Neigungswinkel einstellen.
- Neigungshebel festziehen.

### 7.2 Gerät einschalten, ausschalten, dimmen

- Gerät einschalten:  
Ein-/Ausschalter drehen bis die gewünschte Lichtstärke erreicht ist.
  - Das Gerät ist betriebsbereit.
  - Die LED's leuchten.
- Gerät ausschalten:  
Ein-/Ausschalter drehen bis das Leuchtmittel erlischt.
  - Wenn das Leuchtmittel eingeschaltet war:  
Das eingeschaltete Leuchtmittel erlischt.



## 8. Gerät transportieren, lagern

- Gerät ausschalten.  
Siehe *Gerät einschalten, ausschalten*.
- Gerät vollständig abkühlen lassen.  
**⚠️ WARNUNG!** Brandgefahr durch heiße Geräteteile. Lassen Sie das Gerät vollständig abkühlen.
- Leuchtmittel LED`s mit z.B. Noppenfolie abdecken und die Abschirmklappen demontieren.
- Netzkabel und Netzteil vom Gerät abstecken.
- Gerät ggf. reinigen.  
Siehe *Gerät reinigen*.
- Gerät und alle demontierten Elemente in einen Karton legen und entsprechend den Vorgaben in den Technischen Daten transportieren oder lagern. Siehe *Technische Daten*.

## 9. Probleme beheben

| Problem  | Mögliche Ursache                                   | Abhilfe  |
|--|--|--|
| Gerät ist eingeschaltet, zeigt aber keine Funktion | Netzkabel ist nicht oder nicht korrekt eingesteckt | Netzkabel korrekt einstecken   |
|  | Feinsicherung ist defekt                           | Feinsicherung tauschen, siehe <i>Feinsicherung tauschen</i>                    |
| Leuchtmittel leuchtet nicht                        | Leuchtmittel ist ausgeschaltet                     | Leuchtmittel einschalten, siehe <i>Leuchtmittel ein- / ausschalten</i>         |
|  | Leuchtmittel ist defekt                            | Leuchtmittel tauschen, darf nur von einer Elektrofachkraft durchgeführt werden |

## 10. Gerät instandhalten

### 10.1 Gerät regelmäßig prüfen und warten

| Was müssen Sie tun?   | Vor jedem Einsatz |
|---|-------------------|
| Alle Kabel und Stecker auf Beschädigung prüfen<br>Bei Beschädigung:<br><b>⚠️ WARNUNG!</b> Stromschlaggefahr und Brandgefahr durch Kurzschluss<br>Lassen Sie das Gerät sofort durch eine Elektrofachkraft reparieren       | <b>X</b>          |
| Leuchtmittel auf festen Sitz und Beschädigung prüfen<br>Bei Beschädigung:<br><b>⚠️ WARNUNG!</b> Stromschlaggefahr und Brandgefahr durch Kurzschluss<br>Lassen Sie das Gerät sofort durch eine Elektrofachkraft reparieren | <b>X</b>          |

## 10.2 Reinigen

### **⚠️ WARNUNG**

**Schneid- und Splittergefahr durch zerbrechende oder berstende Leuchtmittel.**

### **⚠️ WARNUNG**

**Stromschlaggefahr**

- **Bringen Sie das Gerät niemals mit Feuchtigkeit oder Wasser in Berührung.**
- **Ziehen Sie stets den Netzstecker, bevor Sie das Gerät reinigen.**

*HINWEIS: Verwenden Sie ausschließlich die in der nachfolgenden Tabelle angegebenen Reinigungsmittel.*

| <b>LED-Spotlight XL mit Abschirmklappen</b> | <b>Reinigung</b>  |
|---|---|
| Gehäuse                                     | Leichte und hartnäckige Verschmutzungen mit Microfasertuch beseitigen   |
| Leuchtmittel                                | Mit Staubpinsel oder trockenem, weichem Tuch abtupfen<br><i>HINWEIS:<br/>Reinigen Sie die Leuchtmittel nicht mit Wasser.<br/>Bereits geringe Rückstände an den Leuchtmitteln können zum Bersten der Leuchtmittel führen</i> |
| Abschirmklappen                             | Mit ggf. feuchtem Microfasertuch reinigen   |

## 10.3 Leuchtmittel tauschen

### **⚠️ WARNUNG**

**Verwenden Sie für dieses Gerät ausschließlich entsprechende LED Leuchtmittel. Das Tauschen der LED's darf nur von einer Elektrofachkraft durchgeführt werden. Senden Sie das Gerät innerhalb der Gewährleistung unbedingt zum Hersteller Foto Walser an die angegebene Adresse ein.**

## 10.4 Feinsicherung tauschen

### **⚠️ WARNUNG**

**Stromschlaggefahr und Brandgefahr durch Kurzschluss**

**Eine Feinsicherung, die der vorgeschriebenen Spezifikation nicht entspricht, bietet keinen Schutz bei einer Überlastung des Geräts.**

**Verwenden Sie für dieses Gerät ausschließlich eine Feinsicherung, die der vorgeschriebenen Spezifikation entspricht. Siehe *Technische Daten*.**

- Gerät ausschalten.  
Siehe *Gerät einschalten, ausschalten*.
- Stromversorgung unterbrechen:  
Netzstecker ziehen.
- Sicherungshalter öffnen:  
Sicherungshalter in Pfeilrichtung herausdrehen.

Sicherungshalter



- Sicherungshalter mit der Hand vollständig aus dem Einschub ziehen.
- Alte Feinsicherung aus der Halterung ziehen.
- Neue Feinsicherung in die Halterung schieben.
- Sicherungshalter vorsichtig bis zum Anschlag festdrehen.

## 11. Zubehör und Optionen

In unserem Webshop finden Sie das optimale Zubehör zu Ihrem Gerät.

## 12. Entsorgung und Umweltschutz

Entsorgen Sie das Gerät bitte bei einer der örtlichen Entsorgungsstellen. Dieser Service ist für Sie kostenlos.

## 13. Technische Daten

| <b>Gerät</b>                                     |   |
|--|---|
| Feinsicherung                                    | 2A  |
| Stromversorgung<br>(Netzteil – Spannungsausgang) | Input AC 100-240V – 50-60Hz, 1,7A<br>Output 12V – 5A<br>Model 60W |
| Gewicht  | ca.2 kg   |
| Vertikaler Schwenkradius                         | 180 °   |
| Maße (LxBxT)                                     | ca. 20 cm x 20 cm x 20 cm   |
| Schutzklasse                                     | IP 20   |
| Leistung in Lux bei 2m<br>Entfernung             | ca. 240 lx  |
| <b>Leuchtmittel</b>                              |   |
| Farbtemperatur                                   | ca. 6300 K  |
| Zulässige Betriebsbedingung                      | -10 °C bis + 40 °C  |
| <b>Lagerbedingungen</b>                          | Trocken und staubfrei in Karton<br>bei -20 °C bis +50 °C          |