

35 mm / 1,4 Foto Objektiv

35 mm / 1.4 Foto Lens



Gebrauchsanleitung
Instruction Manual

D

Inhalt

1.	Wichtige Sicherheitsinformation	5
2.	Bezeichnung der Komponenten	6
3.	Montage und Demontage	7
4.	Fokussierung.....	7
5.	Einstellen der Helligkeit.....	7
6.	Anbringen einer Gegenlichtblende	8
7.	Kameraeinstellungen.....	9
8.	Technische Daten.....	15
9.	Pflege und Instandhaltung	16
10.	Fehlerbehebung	16

EN

Contents

1.	Important safety information	21
2.	Overview of components	22
3.	Mounting and demounting of camera	23
4.	Focus Adjustment.....	23
5.	Brightness Control.....	23
6.	Mounting a Hood.....	24
7.	Camera Settings.....	25
8.	Technical specifications.....	31
9.	Cleaning and maintaining the device.....	32
10.	Troubleshooting	32

D Gebrauchsanleitung

Wir danken Ihnen für Ihr Vertrauen und wünschen Ihnen viel Freude und Erfolg mit Ihrem neuen Objektiv.

Die Vorteile im Überblick:



1. hervorragendes Weitwinkelobjektiv für die Reportage- und Landschaftsfotografie
2. ausgezeichnete Lichtstärke von 1:1,4
3. Springblende
4. gute Abbildungsqualität aufgrund von hochwertigen, asphärischen Glaslinsen
5. Innenfokussierung
6. manuelle Fokussierung

Abbildungen und technische Daten können abweichen.






- Lesen Sie diese Gebrauchsanleitung sorgfältig durch, bevor Sie Ihr neues Gerät das erste Mal benutzen. Sie enthält alles, was Sie wissen müssen, damit Sie Personen- und Sachschäden vermeiden.
- Beachten Sie alle Sicherheitshinweise in dieser Gebrauchsanleitung sorgfältig.
- Bewahren Sie diese Gebrauchsanleitung sorgfältig auf. Geben Sie diese Gebrauchsanleitung an den neuen Besitzer weiter, wenn Sie das Gerät verkaufen oder anderweitig überlassen.

Kennzeichnungen in dieser Gebrauchsanleitung

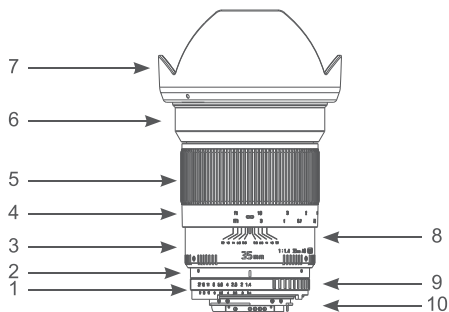
Kennzeichnung	Bedeutung
 WARNUNG	Macht Sie auf eine gefährliche Situation aufmerksam, die eine schwere Verletzung oder den Tod nach sich ziehen kann, wenn sie nicht vermieden wird.
 VORSICHT	Macht Sie auf eine gefährliche Situation aufmerksam, die eine leichte bis mittelschwere Verletzung nach sich ziehen kann, wenn sie nicht vermieden wird.

1. Wichtige Sicherheitsinformation

 WARNUNG
Brandgefahr Legen Sie das Objektiv nie offen auf brennbare Flächen – Brandgefahr. Verschließen Sie es immer mit den entsprechenden Objektivdeckeln.
 WARNUNG
Schädigung der Augen Sehen Sie mit dem Objektiv nicht in die direkte Sonne. Verletzungsgefahr für die Augen.
 VORSICHT
<ul style="list-style-type: none">■ Bitte benutzen und lagern Sie dieses Produkt nicht in der Nähe von Geräten, die Hitze erzeugen, z.B. Heizgeräte, Thermoregulatoren, Öfen, etc.■ Bitte lagern Sie das Objektiv nicht an Plätzen mit starken Temperaturschwankungen.■ Berühren Sie die Oberfläche des Objektivs nicht mit den Händen und vermeiden Sie den Kontakt mit scharfen Gegenständen.■ Lassen Sie das Objektiv nicht fallen.

- Vermeiden Sie Spritzwasser und den direkten bzw. indirekten Kontakt mit Wasser.
- Montieren Sie das Objektiv korrekt an der Kamera und stellen Sie sicher, dass das Objektiv fest sitzt; sonst ist das Objektiv möglicherweise nicht entfernbar oder könnte sich lockern und zu einem Schaden führen.
- Verwenden Sie zum Entfernen von Fremdkörpern auf der Linse ausschließlich einen speziellen Objektivreinigungssatz.

2. Bezeichnung der Komponenten



- | | | | |
|---|-----------------------------------|----|--|
| 1 | Kameraanschluss | 6 | Gehäuse |
| 2 | Markierung für Blendeneinstellung | 7 | Gegenlichtblende |
| 3 | Markierung für Entfernungsskala | 8 | Schärfentiefskala |
| 4 | Entfernungsskala | 9 | Blendenring |
| 5 | Fokusring | 10 | elektronische Kontakte zur Datenübertragung
(nur bei AE-Objektiv für Nikon) |

3. Montage und Demontage

Montage:

Halten Sie das Objektiv an dem Aufsatz für die Gegenlichtblende fest und führen das Objektiv vorsichtig in die Kamera. Drehen Sie das Objektiv sanft bis es einrastet.

Demontage:

Halten Sie das Objektiv an dem Aufsatz für die Gegenlichtblende fest und drücken Sie den Entriegelungsknopf an Ihrer Kamera. Drehen Sie das Objektiv so lange bis die Skala der Tiefenschärfe auf einer Linie mit dem Kamerabajonett ist Sie können das Objektiv jetzt herausnehmen.

4. Fokussierung

Wenn Sie ein Objekt aus weiter Entfernung fokussieren möchten, drehen Sie den Fokussierungsring von ∞ zu 1 und fokussieren das deutlichste Objekt entweder mit Hilfe des Anzeigesignals auf der Kamera oder indem Sie es manuell überprüfen.

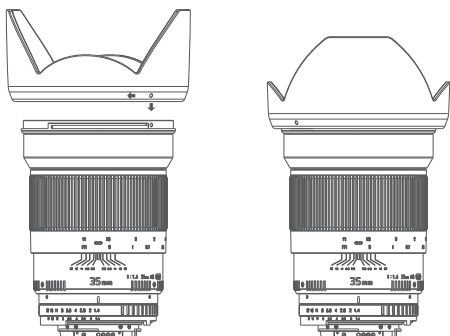
Wenn Sie ein Objekt aus naher Entfernung fokussieren möchten, drehen Sie den Fokussierungsring von 1 zu ∞ und fokussieren das deutlichste Objekt entweder mit Hilfe des Anzeigesignals auf der Kamera oder indem Sie es manuell überprüfen.

5. Einstellen der Helligkeit

Durch Drehen des Blendeneinstellungsringes kann die Belichtung eingestellt werden.

6. Anbringen einer Gegenlichtblende

Die bajonettartige Gegenlichtblende lässt sich schnell, effizient, sicher und präzise installieren und schützt bei der Bildaufnahme vor Blendeflecken oder vor der Entstehung von Geistbildern.



Richten Sie den Referenzpunkt auf der Gegenlichtblende am entsprechenden Referenzpunkt des Objektivs aus, schieben Sie die Gegenlichtblende auf das Objektiv und drehen Sie sie im Uhrzeigersinn, bis Sie ein Klickgeräusch hören.

7. Kameraeinstellungen

Bei manchen Kameras müssen vor Einsatz des Objektivs spezielle Einstellungen vorgenommen werden.

Bitte nehmen Sie ggf. die nachfolgend aufgeführten Einstellungen vor.

Nikon (Fujifilm) F Anschluss

Der Nikon Anschluss hat Kontakte um mit der Nikon AF Kamera zu kommunizieren. Die Kontakte bieten folgende Funktionen: Sie ermöglichen den A, S und P Modus der Kamera. Wenn ein Subjekt richtig fokussiert ist, gibt die Kamera einen Signalton ab und / oder die Anzeigeleuchte geht an.

Einige Nikon Kameras können nur auslösen, indem Sie die Blende am Objektiv auf 22 stellen.

Die gewünschte Blendeneinstellung kann anschließend an der Kamera vorgenommen werden.



Dieses Zeichen bedeutet, dass Ihr Gerät die Sicherheitsanforderungen aller anwendbaren EU-Richtlinien erfüllt.



Entsorgung und Umweltschutz

Elektrische und elektronische Geräte sowie Batterien dürfen nicht mit dem Hausmüll entsorgt werden. Der Verbraucher ist gesetzlich verpflichtet, elektrische und elektronische Geräte sowie Batterien am Ende Ihrer Lebensdauer an den dafür eingerichteten, öffentlichen Sammelstellen oder an die Verkaufsstelle zurückzugeben. Einzelheiten dazu regelt das jeweilige Landesrecht. Das Symbol auf dem Produkt, der Gebrauchsanleitung oder der Verpackung weist auf diese Bestimmungen hin. Mit der Wiederverwertung, der stofflichen Verwertung oder anderen Formen der Verwertung von Altgeräten/Batterien leisten Sie einen wichtigen Beitrag zum Schutz unserer Umwelt.

Pentax (Samsung GX) K

Av Modus - Der 35/1,4 Pentax (Samsung GX) K Anschluss unterstützt Av.

1. Bringen Sie den A Modus Indikator auf eine Linie mit der Schärfentiepeskala, indem Sie die A Taste auf dem Blendenring des Objektivs drücken.
2. Stellen Sie die Modus Wählscheibe auf ‚Av‘.
3. Stellen Sie die Fokusauswahl taste auf ‚MF‘.
4. Stellen Sie das Menü auf der Kamera ein.
Der Benutzer stellt das Menü ein. ► Der Blendenring wird verwendet.
► Nicht erlaubt.
5. Passen Sie die Helligkeit an, indem Sie das Rad hinten an der Kamera drehen.

(Die Anweisung und Beschreibung basieren auf der K20D. Die Kameraeinstellungen sind je nach Modell unterschiedlich und können sich ändern wenn Funktionen hinzugefügt werden. Wenden Sie sich daher bitte an die Bedienungsanleitung Ihrer Kamera oder kontaktieren Sie den Hersteller Ihrer Kamera, um detaillierte Informationen zu erhalten.)

Sony (Minolta) α

Die Blende des 35/1,4 Sony (Minolta) Anschlusses ist nicht für diese Kamera ausgerichtet. Wenn die Blendenzahl auf 8 oder größer eingestellt ist, können Sie möglicherweise nicht korrekt fokussieren da Sie Schwierigkeiten haben werden, das Subjekt durch den Sucher zu sehen. Fokussieren Sie daher, nachdem Sie das Objektiv an der Kamera ange-
setzt haben, mit Offenblende auf das Subjekt, und drehen Sie dann vor dem Auslösen den Blendenring um die Schärfentiefe und Helligkeit einzu-
stellen, die Sie möchten.

1. Stellen Sie den Kameramodus auf ‚M‘.
2. Stellen Sie die Fokusausschalttaste auf ‚MF‘.
3. Passen Sie die Verschlusszeit an um die passende Belichtung für die Helligkeit zu erhalten.

(Die Anweisung und Beschreibung basieren auf der α350. Die Kameraein-
stellungen sind je nach Modell unterschiedlich und können sich ändern
wenn Funktionen hinzugefügt werden. Wenden Sie sich daher bitte an die
Bedienungsanleitung Ihrer Kamera oder kontaktieren Sie den Hersteller
Ihrer Kamera, um detaillierte Informationen zu erhalten.)

Canon EOS

Die Blende des 35/1,4 Canon EOS Anschlusses ist nicht für diese Kamera ausgerichtet. Wenn die Blendenzahl auf 8 oder größer eingestellt ist, können Sie möglicherweise nicht korrekt fokussieren da Sie Schwierigkeiten haben werden, das Subjekt durch den Sucher zu sehen.

Fokussieren Sie daher, nachdem Sie das Objektiv an der Kamera angebracht haben, mit Offenblende auf das Subjekt, und drehen Sie dann vor dem Auslösen den Blendenring um die Schärfentiefe und Helligkeit einzustellen, die Sie möchten.

1. Stellen Sie den Kameramodus auf ‚M‘.
2. Passen Sie die Verschlusszeit an, um die passende Belichtung für die Helligkeit zu erhalten.

* Bei manchen Canon Kameras, wird, wenn Sie das Kameramodus Auswahlrad auf ‚Av‘ stellen und die Helligkeit einstellen, indem Sie den Blendenring am Objektiv drehen, die Belichtungszeit automatisch angepasst. In diesem Fall müssen Sie die Belichtungszeit nicht anpassen, was im M Modus nötig ist.

(Die Anweisung und Beschreibung basieren auf der 40D. Die Kameraeinstellungen sind je nach Modell unterschiedlich und können sich ändern wenn Funktionen hinzugefügt werden. Wenden Sie sich daher bitte an die Bedienungsanleitung Ihrer Kamera oder kontaktieren Sie den Hersteller Ihrer Kamera, um detaillierte Informationen zu erhalten.)

Four Thirds

Die Blende des 35/1,4 Four Thirds Anschlusses ist nicht für diese Kamera ausgerichtet. Wenn die Blendenzahl auf 8 oder größer eingestellt ist, können Sie möglicherweise nicht korrekt fokussieren da Sie Schwierigkeiten haben werden, das Subjekt durch den Sucher zu sehen.

Fokussieren Sie daher, nachdem Sie das Objektiv an der Kamera angebracht haben, mit Offenblende auf das Subjekt, und drehen Sie dann vor dem Auslösen den Blendenring um die Schärfentiefe und Helligkeit einzustellen, die Sie möchten.

1. Halten Sie die MODE Taste gedrückt und drehen Sie das Rad, bis es auf M (Aufnahmebedingungen) gestellt ist. MODE + Einstellrad ► Einstellung M Modus (manuelle Aufnahme)
2. Halten Sie die AF Taste gedrückt und drehen Sie das Rad bis es auf MF (manueller Fokus) gestellt ist. AF + Einstellrad ► Einstellung MF (manueller Fokus)
3. Passen Sie die Verschlusszeit an, indem Sie das Rad drehen um die passende Belichtungszeit für die Helligkeit zu erhalten.

* Bei manchen Four Thirds Kameras wird, wenn Sie im Kameramodus auf ‚A‘ sind und die Helligkeit mit dem Blendenring einstellen, die Belichtungszeit automatisch angepasst.

(Die Anweisung und Beschreibung basieren auf der Olympus E-3. Die Kameraeinstellungen sind je nach Modell unterschiedlich und können sich ändern wenn Funktionen hinzugefügt werden. Wenden Sie sich daher bitte an die Bedienungsanleitung Ihrer Kamera oder kontaktieren Sie den Hersteller Ihrer Kamera, um detaillierte Informationen zu erhalten.)

Samsung NX

Die Blende des 35/1,4 Samsung NX Anschlusses ist nicht für diese Kamera ausgerichtet. Wenn die Blendenzahl auf 8 oder größer eingestellt ist, können Sie möglicherweise nicht korrekt fokussieren da Sie Schwierigkeiten haben werden, das Subjekt durch den Sucher zu sehen.

Fokussieren Sie daher, nachdem Sie das Objektiv an der Kamera angebracht haben, mit Offenblende auf das Subjekt, und drehen Sie dann vor dem Auslösen den Blendenring um die Schärfentiefe und Helligkeit einzustellen, die Sie möchten.

1. Stellen Sie den Kameramodus auf ‚M‘.
2. Passen Sie die Verschlusszeit an, indem Sie das Rad auf der Auslösetaste drehen um die passende Belichtungszeit für die Helligkeit zu erhalten.

* Bei manchen Samsung NX Kameras wird, wenn Sie im Kameramodus auf ‚A‘ sind und die Helligkeit mit dem Blendenring einstellen, die Belichtungszeit automatisch angepasst.

(Die Anweisung und Beschreibung basieren auf der NX10. Die Kameraeinstellungen sind je nach Modell unterschiedlich und können sich ändern wenn Funktionen hinzugefügt werden. Wenden Sie sich daher bitte an die Bedienungsanleitung Ihrer Kamera oder kontaktieren Sie den Hersteller Ihrer Kamera, um detaillierte Informationen zu erhalten.)

8. Technische Daten

Brennweite	35 mm	
Max. Blendenöffnung	T1.4	
Format	(KB) 24 x 36 mm	
Bildwinkel	35mm (1:1x)	63,2° (diagonal)
	APS-C (1:1.5x)	43,3° (diagonal)
	APS-C (1:1.6x)	40,8° (diagonal)
	Four Thirds (1:2x)	33,4° (diagonal)
Fokussierbereich	∞ bis zu 0,3 m	
Filteranschluss	Ø 77mm	
Anzahl Elemente	12 Elemente	
Anzahl Gruppen	10 Gruppen	
Größe	Nikon	109 mm x ø 83 mm
	Pentax	110 mm x ø 83 mm
	Sony	111 mm x ø 83 mm
	Canon	111,5 mm x ø 83 mm
	Four Thirds	116,8 mm x ø 83 mm
	Samsung	130 mm x ø 83 mm
Gewicht	Nikon	687 g
	Pentax	688 g
	Sony	700 g
	Canon	712 g
	Four Thirds	720 g
	Samsung	725 g

9. Pflege und Instandhaltung

Das Objektiv sollte bei Nichtgebrauch verschlossen bleiben. Zur Reinigung verwenden Sie ein Mikrofasertuch, um Kratzer zu vermeiden. Bei Nichtgebrauch bewahren Sie Ihr Objektiv an einem kühlen, trockenen Ort auf.

10. Fehlerbehebung

Störung	Das Objektiv lässt sich nicht an der Kamera befestigen.
Ursache	Der Referenzpunkt des Objektivs ist nicht am kameraseitigen Referenzpunkt ausgerichtet.
Behebung	Richten Sie den Referenzpunkt des Objektivs am kameraseitigen Referenzpunkt aus.
Störung	Dynax Kamera löst nicht aus
Ursache	Auslösesperre ist eingeschaltet
Behebung	Deaktivieren sie an Ihrer Kamera die Auslösesperre.
Störung	Nikon Kamera löst nicht aus
Ursache	Im Display erscheint EE, Kamera löst nicht aus.
Behebung	Stellen Sie den Blendenring am Objektiv auf 22. Die gewünschte Blendestärke kann an der Kamera eingestellt werden.

Störung	Das Objektiv lässt sich nicht von der Kamera lösen.
Ursache	Das Objektiv wurde zum Lösen in die falsche Richtung gedreht. Wenn Sie das Objektiv drehen, während Sie die Kamera festhalten, kann es zur Beschädigung des Objektivs kommen.
Behebung	Drücken Sie leicht auf die Kamerataste zur Objektivfreigabe, drehen Sie das Objektiv in der auf der Kamera angegebenen Richtung vorsichtig bis zu den Referenzpunkten zum Befestigen/Lösen und ziehen Sie das Objektiv von der Kamera ab.
Störung	Die Bildaufnahme ist zu dunkel.
Ursache	Fehlerhafte Fokussierung. Blendengeschwindigkeit zu gering oder Erschütterung der Kamera.
Behebung	Stellen Sie das Motiv durch Drehen des Fokusrings mit Hilfe der Leuchtanzeige in der Kamera oder aber per Sichtprüfung scharf, bis es klar und deutlich erkennbar ist. Drücken Sie dann auf den Auslöser. Nachdem Sie eine Blendengeschwindigkeit von mindestens 1/125 s ausgewählt haben, bringen Sie die Kamera in eine stabile Position und starten Sie die Bildaufnahme.
Störung	Die automatische Scharfstellung funktioniert nicht richtig.
Ursache	Das Objektiv ist nur für die manuelle Scharfstellung ausgelegt und verfügt über keine Autofokussierung.
Behebung	Drehen Sie zur Scharfstellung eines Motivs den entsprechenden Ring zur Scharfstellung.

Störung	Die Bildaufnahmen sind zu dunkel oder zu hell.
Ursache	Die Belichtung ist falsch eingestellt.
Behebung	Stellen Sie die Blendenöffnung mit Hilfe des entsprechenden Stellrings richtig ein.
Störung	Das Kamerablitzlicht löst nicht synchron mit der Kamera aus.
Ursache	Möglicherweise ist das Objektiv zur manuellen Scharfstellung nicht mit der Kamera kompatibel.
Behebung	Informationen dazu finden Sie in der Gebrauchsanweisung der Kamera.
Störung	Es ist keine Suchanzeige oder kein Display zu sehen.
Ursache	Das Objektiv verfügt nicht über elektronische Anschlüsse und kann daher auch nicht mit der Kamera kommunizieren.
Behebung	Dies beeinträchtigt die Bildaufnahme jedoch nicht.
Störung	Das Objektiv lässt sich nicht an anderen Kameras befestigen.
Ursache	Das Objektiv ist für eine bestimmte Anschlussart ausgelegt.
Behebung	Kaufen Sie sich zur Verwendung des Objektivs bitte eine entsprechende Kamera.

Störung	Sie möchten unseren 2X- oder 1.4X-Konverter befestigen.
Ursache	Unser Konverter ist ausschließlich für T-Anschlüsse (M42-Gewinde) ausgelegt. Er ist daher nicht mit dem Objektiv kompatibel.
Behebung	Sie können jeweils die Anschlusskonverter der entsprechenden Hersteller verwenden. Eine automatische Scharfstellung wird jedoch nicht möglich sein.

AS: Asphärische Linse (GAS: Glas Asphärisch, HAS: Hybrid Asphärisch)

UMC: Ultra Multi Coating (Ultra-Mehrfachvergütung)

ED: Extra-low dispersion

IF: Innenfokussierung

EN Instruction Manual

We would like to thank you for your trust in us and wish you much fun and success with your new lens.

Features as follows:



1. excellent lens for reportage and landscape pictures
2. excellent speed of 1:1.4
3. shutter blind
4. very good imaging performance thanks to high-quality, aspherical glass lenses
5. inner focusing
6. manual focusing

Within the scope of product improvements we reserve the right for technical and optical changes.



- Please read these instructions for use thoroughly before you use this new equipment for the first time. It contains everything you need to know in order to avoid damage to persons or property.
- Strictly follow all notes on safety in these instructions for use.
- Keep these instructions for use in a safe place. If you sell your equipment or pass it on to someone else, you should also pass on these instructions for use.

Identifications in these instructions for use

Identification	Meaning
 WARNING	Draws your attention to a dangerous situation, which can result in severe or even fatal injury, if not avoided.
 CAUTION	Indicates a hazardous situation, which, if not avoided, could result in a minor or moderate injury.

1. Important safety information

WARNING

Danger of burn hazard

Never put the lens opened on inflammable surfaces – danger of fire.
Always close the lenses with the suitable lens caps.

WARNING

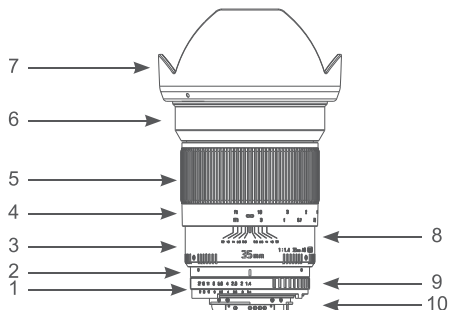
Damage of eyes

Don't look into the sun with the lens directly. Danger of damaging your eyes.

CAUTION

- Don't use this product or store it close to devices that generate heat, e.g. heaters, thermal regulators, stoves and so on.
- Don't store the lens on places with high temperature variation.
- Don't touch the surface of the lens with your hands and avoid the contact with sharp objects.
- Don't let the lens fall down.
- Avoid the direct and indirect contact with water.
- Mount the lens correctly onto the camera and ensure that the lens is attached tightly; otherwise it might be, that the lens cannot be removed or it could become loose and lead to a damage.
- Only use special lens cleaning supplies for removing foreign particles from the lens.

2. Overview of components



- | | |
|------------------------|------------------------------|
| 1 Mount | 6 Hood locking tube |
| 2 Aperture value scale | 7 Hood |
| 3 Distance scale | 8 Depth of field scale |
| 4 Focus scaling ring | 9 Aperture adjustment ring |
| 5 Focus ring | 10 CPU (Electronic contacts) |

3. Mounting and demounting of camera

Mounting:

Hold the hood locking area of the lens gently, align the lens mounting reference point or line with the lens ring mount of the camera, push the lens into the camera and turn the lens softly until it makes a clicking sound, and the depth of field scale is positioned on the upper part of the camera.

Demounting:

Hold the hood locking area of the lens gently, press the lens release button on the camera, turn the lens in the opposite direction as attaching and pull it out.

4. Focus Adjustment

When using the lens, you can set the focus of a subject by turning the focus adjustment ring, since it is an MF (Manual Focus) adjustment lens.

To change the focus from a subject that is far away to a subject that is nearby, turn the focus ring to the left (∞ to 1) and focus on the clearest subject by using the indication signal on the camera or by checking visually.

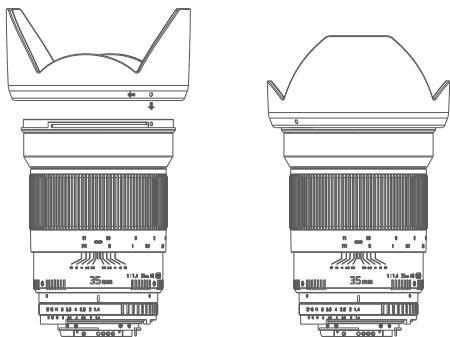
To change the focus from a subject that is nearby to a subject that is far away, turn the focus ring to the right (1 to ∞) and focus on the clearest subject by using the indication signal on the camera or by checking visually.

5. Brightness Control

Turn the aperture adjustment ring to set the desired brightness for the lens.

6. Mounting a Hood

The hood guarantees speedy, efficient, sage and precise installation and facilitates shooting that is free from ghosting or flaring.



Align the attachment reference point on the hood with reference point on the lens, push the hood onto the lens and turn the hood clockwise until it makes a clicking.

7. Camera Settings

Some cameras require special settings when using this lens.
Please refer to the following and set the camera when necessary.

Nikon (Fujifilm) F Mount

The Nikon mount has contacts to communicate with the Nikon AF camera. The contacts provide the following functions: they enable the A, S, and P modes of the camera, and when a subject is focused correctly the camera emits a beep or an indicator light comes on.

Some Nikon cameras can only trigger when the aperture on the lens is adjusted to 22. Afterwards, the required aperture can be adjusted on the camera.



This symbol indicates, that your device meets the safety requirements of all applicable EU-directives.



Waste disposal and protection of the environment

Electric and electronic appliances as well as batteries must not be disposed of together with domestic waste. The user is legally obliged to return electric and electronic appliances as well as batteries to specially set up public collecting points or the sales outlet once they have reached the end of their service life. Details are regulated by national law. The symbol on the product, the instructions for use or the packaging refers to these provisions. The recycling, the material-sensitive recycling or any other form of recycling of waste equipment/ batteries is an important contribution to the protection of our environment.

Pentax (Samsung GX) K

Av mode - The 35 mm F1.4 AS UMC Pentax (Samsung GX) K mount supports Av.

1. Align the A mode indicator to the depth of field scale by pressing the A button on the aperture adjustment ring of the lens.
2. Set the mode dial of the camera to ,Av'.
3. Set the focus adjustment lever of the camera to ,MF'.
4. Set the menu on the camera.
The user sets the menu. ► The aperture ring is used. ► Not allowed.
5. Adjust the brightness by turning the dial at the back of the camera.

(The procedure and description above are given based on the K20D. The camera settings are different depending on each model and are subject to change due to functional enhancements. Therefore, for detailed information on your camera settings, please refer to your camera manual or contact your camera manufacturer.)

Sony (Minolta) α

The aperture of the 35 mm F1.4 AS UMC Sony (Minolta) mount is not geared to this camera. If the brightness (F-number) is set to 8 or larger, you may not be able to set the correct focus due to a difficulty in viewing the subject through the camera viewfinder.

Therefore, after attaching this lens to the camera, focus on the subject with the aperture fully opening, and then turn the aperture adjustment ring again to set the depth of field and brightness you want prior to shooting.

1. Set the camera mode dial to ,M'.
2. Set the focus adjustment lever of the camera to ,MF'.
3. Adjust the shutter speed to achieve the appropriate exposure for the brightness.

(The procedure and description above are given based on the a350. The camera settings are different depending on each model and are subject to change due to functional enhancements. Therefore, for detailed information on your camera settings, please refer to your camera manual or contact your camera manufacturer.)

Canon EOS

The aperture of the 35 mm F1.4 AS UMC Canon EOS mount is not geared to this camera. If the brightness (F-number) is set to 8 or larger, you may not be able to set the correct focus due to a difficulty in viewing the subject through the camera viewfinder.

Therefore turn the aperture adjustment ring and fully opening it when attaching this lens to the camera, and then turn the aperture adjustment ring again to set the depth of focus and brightness you want to express prior to shooting.

1. Set the camera mode dial to 'M'.
2. Adjust the shutter speed to achieve the appropriate exposure for the brightness.

* For some Canon cameras, if you set the camera mode dial to 'Av' and set the brightness by turning the aperture adjustment ring on the lens, the camera automatically changes the shutter speed. Therefore you don't have to adjust the shutter speed as well, which is required in M mode.

(The procedure and description above are given based on the 40D. The camera settings are different depending on each model and are subject to change due to functional enhancements. Therefore, for detailed information on your camera settings, please refer to your camera manual or contact your camera manufacturer.)

Four Thirds

The aperture of the 35 mm F1.4 AS UMC Four-Thirds mount is not geared to this camera. If the brightness (F-number) is set to 8 or larger, you may not be able to focus the subject properly because it is difficult to see the subject through your camera viewfinder.

Therefore, when this lens is attached to your camera, turn the aperture adjustment ring to fully open the aperture and check that the focus is correct; then readjust the aperture to set the depth of field and brightness you want. Then take your photograph.

1. Hold down the MODE button and turn the dial until it is set to M (shooting conditions). MODE+Control Dial ► Setting M mode (manual shooting)
2. Hold down the AF button and turn the dial until it is set to MF (adjusting focus). AF+Control Dial ► Setting MF (manual focus adjustment)
3. Adjust the shutter speed by turning the dial to achieve the appropriate exposure for the brightness.

* For some Four-Thirds cameras, if you set the camera mode dial to 'A' and set the brightness by turning the aperture adjustment ring on the lens, the camera automatically changes the shutter speed. Therefore you don't have to adjust the shutter speed as well, which is required in M mode.

(The procedure and description above are given based on the Olympus E-3. The camera settings are different depending on each model and are subject to change due to functional enhancements. Therefore, for detailed information on your camera settings, please refer to your camera manual or contact your camera manufacturer.)

Samsung NX

The aperture of the 35 mm F1.4 AS UMC Samsung NX mount is not geared to this camera. If the brightness (F-number) is set to 8 or larger, you may not be able to set the correct focus due to a difficulty in viewing the subject through the camera viewfinder.

Therefore turn the aperture adjustment ring and fully opening it when attaching this lens to the camera, and then turn the aperture adjustment ring again to set the depth of focus and brightness you want to prior to shooting.

1. Set the camera mode dial to ,M'.
2. Adjust the shutter speed by turning the dial on the shooting button to achieve the appropriate exposure for the brightness.

* For some Samsung NX cameras, if you set the camera mode dial to ,Av' and set the brightness by turning the aperture adjustment ring on the lens, the camera automatically changes the shutter speed. Therefore you don't have to adjust the shutter speed as well, which is required in M mode.

(The procedure and description above are given based on the NX10. The camera settings are different depending on each model and are subject to change due to functional enhancements. Therefore, for detailed information on your camera settings, please refer to your camera manual or contact your camera manufacturer.)

8. Technical specifications

Focal length	35 mm	
Max. aperture	T1.4	
Format	(KB) 24 x 36 mm	
Angular field	35mm (1:1x)	63,2° (diagonal)
	APS-C (1:1.5x)	43,3° (diagonal)
	APS-C (1:1.6x)	40,8° (diagonal)
	Four Thirds (1:2x)	33,4° (diagonal)
Focusing range	∞ up to 0,3 m	
Filter connection	Ø 77mm	
Number of elements	12 elements	
Number of groups	10 groups	
Size	Nikon	109 mm x ø 83 mm
	Pentax	110 mm x ø 83 mm
	Sony	111 mm x ø 83 mm
	Canon	111,5 mm x ø 83 mm
	Four Thirds	116,8 mm x ø 83 mm
	Samsung	130 mm x ø 83 mm
Weight	Nikon	687 g
	Pentax	688 g
	Sony	700 g
	Canon	712 g
	Four Thirds	720 g
	Samsung	725 g

9. Cleaning and maintaining the device

Put on the lens protection cap when it is not in use. Remove light and intractable dirt with a dry micro-fibre cloth. Store the lens in a cool, dry place when it is not in use.

10. Troubleshooting

Symptom	Lens cannot be attached to the camera.
Cause	The reference point on the lens is not aligned with the lens attachment reference point on the camera.
Action	Align the lens ring mount and the camera mount.
Symptom	Dynax camera does not trigger.
Cause	Shutter release lock is activated.
Action	Deactivate the shutter release lock on your camera.
Symptom	Nikon camera does not trigger.
Cause	Display shows EE, camera does not trigger.
Action	Adjust the aperture ring of the lens to 22. The required aperture can be adjusted on the camera.
Symptom	Can not detach the lens from the camera.
Cause	Incorrect rotation direction for detaching the lens. If you turn the lens while holding the camera, it may cause damage to the lens.
Action	Press the lens release button on the camera, and lightly turn the lens to the lens attachment and detachment reference points, in the correct direction as marked on the camera, and then pull the lens forward.

Symptom	Dark image
Cause	Incorrect focusing. Insufficient shutter speed or camera shake.
Action	Turn the focus ring while checking the indication or checking an object visually, set the focus until it reaches a clear point, and then press the shutter. Steady the camera and take a photograph at a shutter speed of 1/125 seconds.
Symptom	Autofocus failure
Cause	Autofocus failed with a manual control focus lens.
Action	Set the focus by turning the focusing ring.
Symptom	Pictures too dark or too bright.
Cause	Inappropriate exposure.
Action	Adjust the aperture size.
Symptom	The camera flash is not geared to the camera.
Cause	The manual control lens may not be compatible, depending on the camera.
Action	See the camera manual.
Symptom	There is no camera finder indication or display.
Cause	This lens does not have an electric contact signal, so there is no communication with the camera through electric signals.
Action	This does not indicate that there is a problem with shooting.

Symptom	This lens cannot be mounted on other cameras.
Cause	This lens is designed for a specific mount.
Action	Purchase the required lens mount.
Symptom	You want to attach our 2x or 1.4x converter lens.
Cause	Our converter is designed for the T (M42 screw) mount only. Therefore it cannot be used with this lens.
Action	Use each company's own mount converter. However, be aware that autofocus will not be available.

AS: Hybrid ASP lens
UMC: Ultra Multi Coating
ED: Extra-low dispersion
IF: Innerfocusing

WALSER GmbH & Co. KG
Gewerbering 26
86666 Burgheim
Tel: +49 8432 9489-0
Fax: +49 8432 9489-8333
Germany

Made in Korea

www.walimex.com