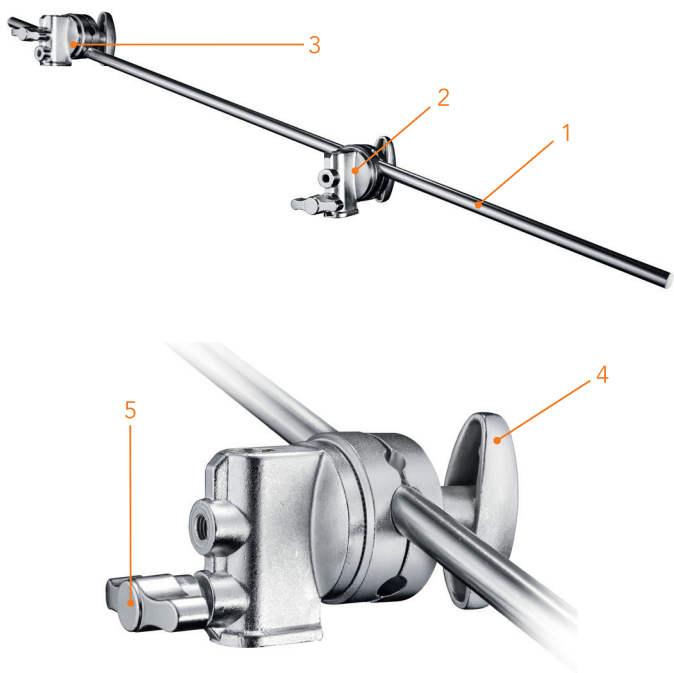


# walimex<sup>pro</sup>

**Galgen mit 2 Schraubklemmen, 100cm**  
**Boom with 2 brackets, 100 cm**



Gebrauchsanleitung / Manual



#### Übersicht über Bestandteile und Bedienelemente

- 1 Ausleger (Stange)
- 2 Halterung A
- 3 Halterung B
- 4 Verriegelungsknopf
- 5 Flügelschraube Verriegelung für 16 mm Befestigungsaufnahme

#### Overview of components and controls

- 1 Boom
- 2 Bracket A
- 3 Bracket B
- 4 Locking knob
- 5 Wing screw lock for 16 mm (5/8") mounting bracket

**D** Wir freuen uns, dass Sie sich für ein Walimex pro Produkt aus dem Hause WALSER entschieden haben.

Mit dem Kauf dieses Produktes haben Sie einen hochwertigen, vielseitigen und praxistgerecht konstruierten Ausleger mit Langzeitqualität erworben. Er verfügt über eine hohe Stabilität und ist flexibel mit verschiedenen Lampenstativen verwendbar.

Wir wünschen Ihnen viel Freude mit unserem Produkt.

Ihr Team von WALSER

#### Bestimmungsgemäßer Gebrauch

Der Ausleger ist zum Einsatz bei Foto- und Videoaufnahmen in Verbindung mit sehr stabilen Lampenstativen (z.B. Artikel 17826 Walimex pro Extreme 20 Lampenstativ 300 cm oder vergleichbaren C-Stands) entwickelt worden. Das Produkt ist geeignet für Personen mit Erfahrung im Bereich Fotostudioausrüstung.

#### Ausleger zusammensetzen und für den Einsatz vorbereiten

##### Befestigen und Verschieben der Halterungen

Der Ausleger besteht aus einer Stange (1) mit zwei Halterungen (A und B). Mit der Halterung A wird der Ausleger auf einem Stativ befestigt. Dann kann der Ausleger selbst verschoben werden, und auf dem Ausleger die Halterung B.

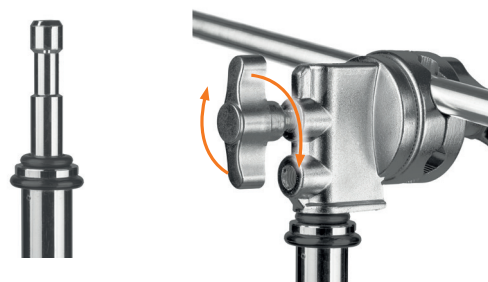
Zum Befestigen oder Verschieben der Halterungen (2) auf dem Ausleger (1) öffnen Sie die Halterung durch Lockern des Verriegelungsknopfes (4). Nun können Sie die Stange (1) in die dafür vorgesehene Öffnung gemäß Abb. 2 einführen, verschieben und befestigen.

Befestigen Sie Halterung A zunächst etwa in der Mitte der Stange. Achten Sie hierbei darauf, dass die Spigotaufnahme nach unten zeigt (siehe Abb. 2).

Befestigen Sie die zweite Halterung (B) an der gewünschten Position. Achten Sie dabei darauf, dass die Spigotaufnahme zur Befestigung Ihres Equipments nach oben zeigt (siehe Abb. 2).

##### Montage des Auslegers auf einem Lampenstativ

Nun ist der Ausleger zur Montage auf einem geeigneten Lampenstativ (z.B. 17826 Walimex pro Extreme 20, siehe Abbildung Titelseite) vorbereitet. Achten Sie bei der Wahl des Lampenstativs auf eine entsprechend hohe Tragfähigkeit und Standsicherheit. Das Lampenstativ muss zur Befestigung mit einem 5/8 Zoll Spigot/Zapfen ausgestattet sein.



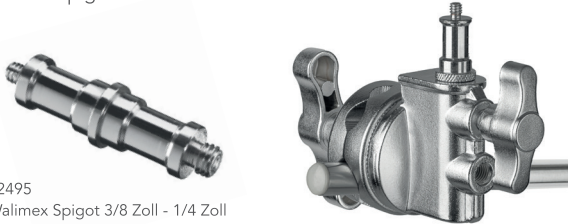
Stellen Sie das Lampenstativ gemäß Anleitung auf einem ebenen Untergrund auf.

Am oberen Ende der Mittelsäule des Lampenstativs befindet sich der 5/8 Zoll / 16mm Befestigungsadapter. Schrauben Sie die Flügelschraube der Halterung (A) etwas heraus und setzen Sie die Spigotaufnahme von oben auf den Stativadapter. Ziehen Sie anschließend die Schraube wieder fest an. Achten Sie hierbei auf die korrekte Positionierung der Halterung.

Die Schraube muss am schlanken Teil des Befestigungsadapters festgeschraubt werden. Hierdurch wird ein Lösen der Halterung verhindert. Der Ausleger ist nun fest auf dem Lampenstativ montiert.

### Montage Ihres Equipments

Berücksichtigen Sie vor der Montage das maximal mögliche Gewicht. Dies ist abhängig von ihrem eingesetzten Stativ und der Hebelwirkung. Generell gilt: Je größer der Hebel, desto weniger Gewicht ist möglich. Bitte beachten, dass der Ausleger eine maximale Belastbarkeit von 10kg hat. Für die Montage ihres Equipments steht eine 5/8 Zoll / 16mm Befestigungsaufnahme an der zweiten Halterung zur Verfügung. Hier können Sie ihr Equipment, das über eine entsprechende Aufnahme verfügt, befestigen. In der Regel benötigen Sie einen Adapter, z.B. 12495 „Walimex Spigot 3/8 Zoll - 1/4 Zoll“.



12495  
Walimex Spigot 3/8 Zoll - 1/4 Zoll

Diesen führen Sie von oben in die zuvor geöffnete Befestigungsaufnahme ein und ziehen anschließend die Flügelschraube fest. Die Schraube muss am schlanken Teil des Adapters festgeschraubt werden. Nun ragt ein 5/8 Zoll / 16mm Zapfen aus der Halterung. Hier können Sie nun Ihr Equipment sicher befestigen. Die Gewinde am Ende des 12495 „Walimex Spigot 3/8 Zoll - 1/4 Zoll“ bieten Ihnen die Möglichkeit Equipment mit entsprechendem Gewinde (1/4 Zoll oder 3/8 Zoll) zu befestigen. Achten Sie darauf, das Equipment hier nur stehend oder hängend zu montieren, nicht aber seitlich, um eine Verwindung des Auslegers zu verhindern.

### Benutzungshinweise und Pflege

- Beachten Sie, dass Lampenstative auf einem ausreichend belastbaren, ebenen Untergrund aufgestellt werden müssen, um eine maximale Stabilität und Traglast zu gewährleisten.
- Beachten Sie die Hinweise bzgl. der maximalen Belastbarkeit des von Ihnen eingesetzten Stativmodells. Setzen Sie nur ein zu Ihren Anforderungen passendes Stativ ein.
- Achten Sie beim Verstellen der Stativhöhe mit montiertem Equipment zu Ihrer eigenen Sicherheit und zum Schutz des verbauten Equipments darauf, das Mittelsegment mit einer Hand festzuhalten, bevor Sie die Stativverschlüsse lockern.
- Achten Sie beim Verschieben der Halterungen des Auslegers mit montiertem Equipment zu Ihrer eigenen Sicherheit und zum Schutz des verbauten Equipments darauf, während des Lösens des Verschlusses Stange und Equipment sicher festzuhalten. Verschieben Sie immer nur eine Halterung und sichern sie diese anschließend wieder. Ziehen Sie, insbesondere bei schwerem Equipment, eine zweite Person zur Hilfe hinzu.
- Beachten Sie bei der Befestigung von Equipment per 1/4 oder 3/8 Zoll Gewinde, dass diese über eine geringere Belastbarkeit verfügen als der 16 mm Zapfen (5/8 Zoll Spigot) Anschluss.
- Bewegen Sie ein bestücktes Stativ nicht oder nur sehr vorsichtig.

### Lieferumfang

1x Walimex pro Galgen mit 2 Schraubklemmen, 100cm

### Wir sind für Sie da!

Sollten Sie Hilfe oder eine kostenfreie, individuelle Beratung durch unser geschultes Fachpersonal benötigen, dann freuen wir uns, wenn Sie mit unserem Serviceteam Kontakt aufnehmen.

Wir helfen Ihnen gerne!

Ihr Team von WALSER

### E-Mail/Homepage

info@walser.de  
www.walser.de

### Unsere Postanschrift:

WALSER GmbH & Co. KG  
Senefelderstrasse 23  
86368 Gersthofen  
Deutschland



### Unser Garantieverprechen

WALSER ist bekannt für seine hochwertige Verarbeitung, beste Funktionalität und einen kundennahen Service. Um unserem außergewöhnlichen Servicenniveau zusätzlichen Ausdruck zu verleihen, geben wir für dieses **Walimex pro** Produkt eine Garantie von **2 Jahren**. Diese Garantie ist nur in Verbindung mit Ihrem Kaufbeleg gültig.

Wenn Sie unsere Garantie in Anspruch nehmen wollen, kontaktieren Sie uns bitte per Mail unter **info@foto-walser.de**.

Unser umfassendes Garantieverprechen und den Garantieumfang finden Sie unter **www.foto-walser.de/garantie**

*Niclas Walser*  
Niclas Walser  
Inhaber

**EN** We are pleased that you have decided to buy a Walimex pro product from WALSER.

With the purchase of this product, you have acquired a high-quality, versatile and practically designed boom with long-term quality. It is highly stable and can be used flexibly with different lamp stands.

We wish you much pleasure with our product.

Your team from WALSER

### Intended use

The boom has been developed for use in photo and video recording in combination with very stable lamp stands (e.g. item 17826 Walimex pro Extreme 20 Lamp Stand 300 cm or comparable C-Stands). The product is suitable for people with experience in photo studio equipment.

## Assembling the boom and preparing it for use

### Fixing and moving the brackets

The boom consists of a rod (1) with two brackets (A and B). The bracket A is used to fix the boom on a tripod. Then the boom itself can be moved and on the boom the bracket B can be moved.

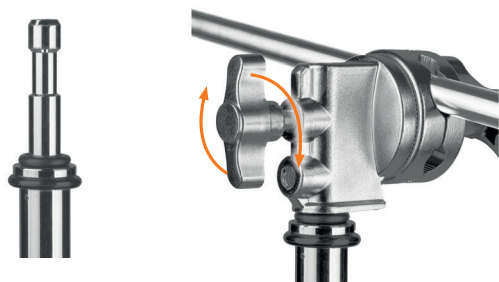
To fix or move the brackets (2) on the extension arm (1) open the bracket by loosening the locking knob (4). Now you can insert the rod (1) into the opening provided for it as shown in fig. 2, move it and fix it in place.

First fix bracket A approximately in the middle of the rod. Make sure that the spigot holder points downwards (see fig. 2).

Fasten the second bracket (B) in the desired position. Make sure that the spigot holder for attaching your equipment is pointing upwards (see fig. 2).

### Mounting the bracket on a lamp stand

Now the bracket is prepared for mounting on a suitable lamp stand (e.g. 17826 Walimex pro Extreme 20, see picture cover page). When choosing a lamp stand, ensure that it has a correspondingly high load-bearing capacity and is stable. The lamp stand must be equipped with a 5/8 inch spigot for mounting.



Place the lamp stand on a level surface according to the instructions.

The 5/8 inch / 16mm mounting adapter is located at the top of the centre column of the lamp stand. Loosen the locking knob of the bracket (A) slightly and place the spigot on the tripod adapter from above. Then tighten the knob again. Pay attention to the correct positioning of the bracket.

The bolt must be tightened onto the slim part of the mounting adapter. This prevents the bracket from coming loose. The bracket is now firmly mounted on the lamp stand.

## Assembly of your equipment

Consider the maximum permitted weight before installation. This depends on the tripod you use and the leverage. In general, the larger the lever, the less weight is permissible. Please note that the boom has a maximum load capacity of 10 kg. For mounting your equipment a 5/8 inch / 16mm mounting bracket is available on the second bracket. Here you can mount your equipment, provided that it has a corresponding receptacle. Usually you need an adapter, e.g. 12495 „Walimex Spigot 3/8 inch - 1/4 inch“.



12495  
Walimex Spigot 3/8 inch - 1/4 inch

Insert it from above into the previously opened mounting bracket and then tighten the locking knob. The bolt must be tightened onto the slim part of the adapter. Now a 5/8 inch / 16mm spigot protrudes from the mounting bracket. Here you can now securely mount your equipment. The threads at the end of the 12495 „Walimex Spigot 3/8 inch - 1/4 inch“ offer you the possibility to mount equipment with the corresponding thread (1/4 inch or 3/8 inch). Please make sure to mount the equipment only upright or hanging, but not sideways, to prevent a twisting of the boom.

### Instructions for use and maintenance

- Please note that lamp stands must be placed on a sufficiently strong, level surface to ensure maximum stability and load capacity.
- Follow the instructions regarding the maximum load capacity of the tripod model you are using. Only use a tripod that is suitable for your requirements.
- When adjusting the height of the tripod with mounted equipment, for your own safety and to protect the mounted equipment, be sure to hold the centre section with one hand before loosening the stand locks.
- For your own safety and for the protection of the installed equipment, make sure to hold the rod and the equipment securely while loosening the locks when moving the boom brackets with the installed equipment. Only move one bracket at a time and then secure it again. Call in a second person to help, especially with heavy equipment.
- When attaching equipment with a 1/4 or 3/8 inch thread, please note that the equipment has a lower load capacity than the 16 mm spigot (5/8 inch spigot) connection.
- Do not or only very carefully move an equipped stand.

### Scope of delivery

1x Walimex pro Boom 100 cm with 2 brackets, 100 cm

## We are here for you!

If you need help or a free, individual consultation from our trained specialist personnel, please contact our service team.

We are happy to help!

Your WALSER Team

### Email/Homepage

info@walser.de  
www.walser.de

### Our postal address:

WALSER GmbH & Co. KG  
Senefelderstrasse 23  
86368 Gersthofen  
Germany



### Our warranty promise

WALSER is known for its high-quality workmanship, optimal functionality and customer-oriented service. To highlight our exceptional service level, we offer a **2 year** warranty for this **Walimex pro** product. This warranty is only valid in combination with your purchase receipt.

If you would like to utilize our warranty, contact us by email at **info@foto-walser.de**. Our comprehensive guarantee as well as its scope the can be found at **www.foto-walser.de/en/warranty**.

**Niclas Walser**  
Founder and Owner

WALSER GmbH & Co. KG  
Senefelderstrasse 23  
86368 Gersthofen  
Germany

info@walser.de  
www.walser.de

Made in China

12/2020