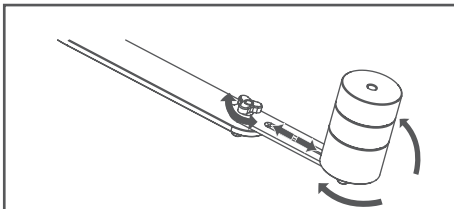
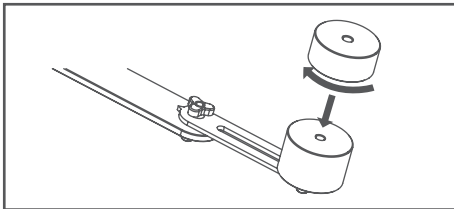
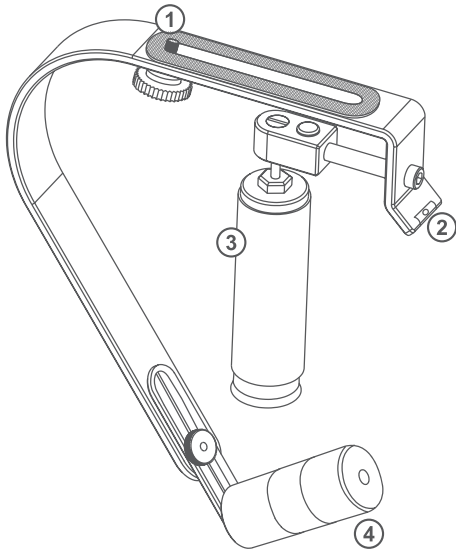


Schwebestativ Steadycam »easy Balance three«



Gebrauchsanleitung
Instruction Manual



D

Allgemeine Hinweise:

- Achten Sie darauf, dass alle Schrauben fest angezogen sind
- Vergewissern Sie sich, dass vor jeder Benutzung Ihr Equipment sicher und fest sitzt
- Vorsicht beim Handgriff – Quetschgefahr

EN

General notes:

- Make sure that all screws have been tightened
- Before each use make sure that your equipment has been properly installed and fits tightly.
- Take care when using the handle – danger of squeezing

FR

Remarques générales:

- Vérifiez que les vis sont bien serrées.
- Assurez-vous avant chaque utilisation que votre équipement est sécurisé et correctement fixé.
- Attention avec la poignée – risque d'écrasement

ES

Generalidades:

- Compruebe que todos los tornillos estén bien apretados
- Asegúrese de que antes de cada uso su equipo está asentado de forma segura y fija.
- Precaución por peligro de aplastamiento en el agarre

IT

Indicazioni generali:

- Si assicuri che tutte le viti di fissaggio siano bene avvitate.
- Prima di utilizzare la Sua attrezzatura, si accerti ogni volta che questa sia posizionata in modo sicuro e stabile
- Attenzione all'impugnatura. Pericolo di schiacciamento

D

Montage:

1. Befestigen Sie die Kamera auf dem Schwebestativ
2. Passen Sie die Position so an, dass die Wasserwaage sichtbar ist
3. Halten Sie das Stativ am Handgriff und testen Sie die Ausrichtung
4. Verändern Sie die Schwere und die Position der Gegengewichte bis das Schwebestativ im Gleichgewicht ist
5. Das Schwebestativ ist dann korrekt ausgerichtet, wenn die Kamera auch bei ruckartigen Bewegungen in derselben Position bleibt

EN

Assembly:

1. Fasten the camera on the steadycam
2. Adjust the position so that the bubble level is visible
3. Hold the steadycam by its handle and test the alignment
4. Keep changing the weight and the position of the counter-weights, until the steadycam is balanced
5. The steadycam is correctly aligned when the camera holds its position, even in case of jerky movements

FR

Montage :

1. Fixez l'appareil sur le steadicam.
2. Adaptez la position de manière à ce que le niveau à bulle soit visible.
3. Tenez le trépied au niveau de la poignée et testez l'orientation.
4. Modifiez le poids et la position des contrepoids jusqu'à ce que le steadicam soit équilibré.
5. Le steadicam est correctement installé lorsque l'appareil photo reste dans la même position, même lors de mouvements saccadés.

ES

Montaje:

1. Fije la cámara en el Steady cam
2. Adapte la posición para que sea visible el nivel de burbuja
3. Mantenga el trípode en el agarre y compruebe la alineación
4. Cambie el peso y la posición del contrapeso hasta que el steady cam esté en equilibrio
5. El steady cam está correctamente alineado si la cámara si mantiene en los movimientos hacia atrás en la misma posición

IT

Montaggio:

1. Fissi la macchina fotografica sulla steadycam
2. Aggiusti la posizione in modo che la livella ad acqua sia visibile
3. Tenga lo stativo con l'impugnatura e ne verifichi la centratura
4. Modifichi il peso e la posizione dei contrappesi fino a quando la steadycam si trova in equilibrio
5. La steadycam è centrata correttamente quando la macchina fotografica rimane nella propria posizione anche compiendo dei movimenti bruschi

WALSER GmbH & Co. KG
Gewerbering 26
86666 Burgheim
Tel: +49 8432 9489-0
Fax: +49 8432 9489-8333
Germany
www.walimexpro.de

EN Made in China

ES Fabricado en China

IT Fabbricato in China