

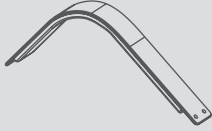
Schulterstativ Shoulder Rig »easy Balance one«



Gebrauchsanleitung
Instruction Manual

walimex^{pro}

Your Inspiration. Your Chance.



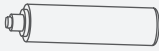
A 1x



B 1x



C 1x



D 1x

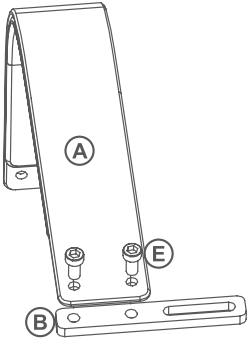


E 4x

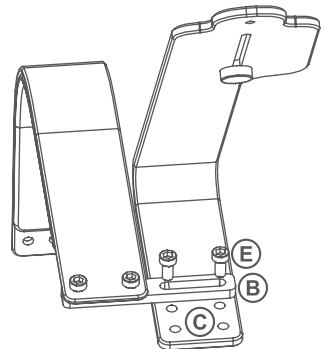


F 1x

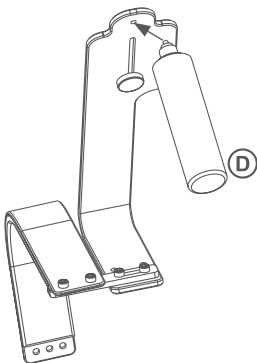
1



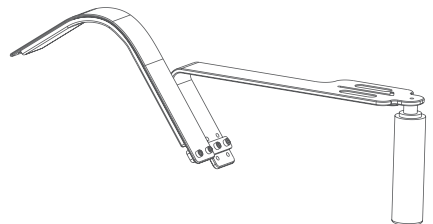
2



3



4



D

Allgemeine Hinweise:

- Achten Sie darauf, dass alle Schrauben fest angezogen sind
- Vergewissern Sie sich, dass vor jeder Benutzung Ihr Equipment sicher und fest sitzt

Montage:

1. Befestigen Sie die Verbindungsplatte mit 2 Schrauben an der Schulterstütze
2. Befestigen Sie die Schulterstütze an der Kamera-Auflage mit 2 Schrauben.
3. Befestigen Sie den Handgriff am Rig
4. Nun können Sie auf dem Rig Ihre Kamera über die 1/4 Zoll Schraube befestigen

EN

General notes:

- Make sure that all screws have been tightened
- Before each use make sure that your equipment has been properly installed and fits tightly.

Assembly:

1. Fasten the connecting plate with 2 screws to the shoulder support
2. Fasten the shoulder support with 2 screws to the camera rest
3. Fasten the handle on the rig
4. You can now fasten your camera on the rig using the 1/4 inch screw

FR

Remarques générales:

- Vérifiez que les vis sont bien serrées.
- Assurez-vous avant chaque utilisation que votre équipement est sécurisé et correctement fixé.

Montage :

1. Montez le plateau de fixation rapide avec 2 vis sur le support d'épaule.
2. Fixez le support d'épaule avec 2 vis sur le support d'appareil photo.
3. Fixez la poignée au support.
4. Vous pouvez maintenant monter votre appareil photo sur le support grâce à la vis 1/4 pouce

ES

Generalidades:

- Compruebe que todos los tornillos estén bien apretados
- Asegúrese de que antes de cada uso su equipo está asentado de forma segura y fija

Montaje:

1. Fije la placa desconexión con 2 tornillos en el soporte del hombro
2. Fije el soporte del hombro a la estructura de la cámara con 2 tornillos.
3. Fije el agarre en el soporte para el hombro
4. Ahora puede fijar su cámara en el soporte para el hombro a través de la rosca 1/4"

IT

Indicazioni generali:

- Si assicuri che tutte le viti di fissaggio siano bene avvitate.
- Prima di utilizzare la Sua attrezzatura, si accerti ogni volta che questa sia posizionata in modo sicuro e stabile

Montaggio:

1. Fissi la piastra di connessione con 2 viti al modulo di appoggio su spalla
2. Fissi con 2 viti il modulo di appoggio su spalla al sostegno della macchina fotografica
3. Fissi l'impugnatura alla piattaforma
4. Ora Lei può fissare la Sua macchina fotografica sulla piattaforma per mezzo della vite da 1/4 di pollice

WALSER GmbH & Co. KG
Gewerbering 26
86666 Burgheim
Tel: +49 8432 9489-0
Fax: +49 8432 9489-8333
Germany
www.walimexpro.de

EN Made in China

ES Fabricado en China

IT Fabbricato in China