

# mantona<sup>®</sup>




**Remote Control Selfy**

# mantona®

## Bedienungsanleitung

### 1. So verstehen Sie diese Gebrauchsanleitung richtig


#### 1.1 Kennzeichnungen am Gerät

 Dieses Zeichen bedeutet, dass Ihr Gerät die Sicherheitsanforderungen aller anwendbaren EU-Richtlinien erfüllt.

#### Entsorgung und Umweltschutz



Elektrische und elektronische Geräte sowie Batterien dürfen nicht mit dem Hausmüll entsorgt werden. Der Verbraucher ist gesetzlich verpflichtet, elektrische und elektronische

 Geräte sowie Batterien am Ende Ihrer Lebensdauer an den dafür eingerichteten, öffentlichen Sammelstellen oder an die Verkaufsstelle zurückzugeben. Einzelheiten dazu regelt das jeweilige Landesrecht. Das Symbol auf dem Produkt, der Gebrauchsanleitung oder der Verpackung weist auf diese Bestimmungen hin. Mit der Wiederverwertung, der stofflichen Verwertung oder anderen Formen der Verwertung von Altgeräten/Batterien leisten Sie einen wichtigen Beitrag zum Schutz unserer Umwelt.

#### 1.2 Kennzeichnungen in der Gebrauchsanleitung

##### **WARNUNG**

Macht Sie auf eine gefährliche Situation aufmerksam, die eine **schwere** Verletzung oder den **Tod** nach sich ziehen kann, wenn sie nicht vermieden wird.

##### **HINWEIS**

Macht Sie auf mögliche Sachschäden und andere wichtige Informationen in Verbindung mit Ihrem Gerät aufmerksam.



Macht Sie auf die Handhabung und Auswirkung von Sicherheitsinformationen aufmerksam.

## 2. Wichtige Sicherheitsinformation



### WARNUNG

#### Erstickungsgefahr durch Kleinteile

Halten Sie das Gerät von Kindern und Haustieren fern.



#### Vorsichtsmaßnahmen bei der Verwendung von Batterien

Batterien können auslaufen oder explodieren, wenn sie unsachgemäß gehandhabt werden. Beachten Sie folgende Sicherheitshinweise, wenn Sie Batterien zur Verwendung in diesem Gerät handhaben:

- Verwenden Sie nur Batterien, die in dieser Bedienungsanleitung genannt werden. Verwenden Sie nicht alte und neue Batterien oder verschiedene Typen zur gleichen Zeit.
- Legen Sie die Batterien nicht in ein Feuer oder setzen Sie sie direkter Hitze aus.
- Versuchen Sie nicht, Batterien falsch herum einzusetzen.
- Batterien neigen dazu, nach einer vollständigen Entladung auszulaufen. Um Schäden am Produkt zu vermeiden, stellen Sie sicher, dass Sie die Batterien entfernen, wenn Sie das Produkt für längere Zeit nicht verwenden oder wenn die Batterien entladen sind.
- Sollte Flüssigkeit der Batterien mit Haut oder Kleidung in Kontakt kommen, spülen Sie sie sofort mit frischem Wasser ab.

# mantona®

## 3. Gerät auspacken und prüfen

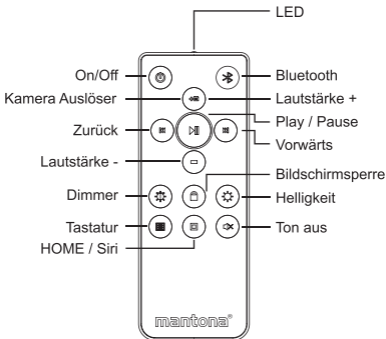
1. Packen Sie den Lieferumfang vorsichtig aus.
2. Prüfen Sie, ob der Lieferumfang unbeschädigt ist.

### HINWEIS

Wenn der Lieferumfang unvollständig oder beschädigt ist, wenden Sie sich bitte an [info@walimexpro.de](mailto:info@walimexpro.de) oder an unsere telefonische Servicehotline unter der Nummer +49 8432 9489-0.

Im Zuge von Produktverbesserungen behalten wir uns technische und optische Veränderungen vor.

## 4. Übersicht über Bestandteile und Bedienelemente



# mantona<sup>®</sup>

## 5. Gerät für den Einsatz vorbereiten

### **WARNUNG**

Verwenden Sie für dieses Gerät ausschließlich Batterien, die der vorgeschriebenen Spezifikation entsprechen. (Siehe Technische Daten)

### **Einlegen der Batterien**

- Zum Öffnen ziehen Sie den Batteriefachdeckel vom Gehäuse ab.
- Legen Sie die Batterie ein, oder entnehmen Sie die Batterie.
- Schieben Sie den Batteriefachdeckel bis zum Einrasten zu.

### **6. Gerät bedienen**

- Drücken Sie am Gerät den Ein- / Austaster solange bis die grüne LED zu blinken aufhört.
- Drücken Sie den Taster Bluetooth Connect. Die LED blitzt in rot und grün auf. – Bereitschaftsmodus für Geräteerkennung
- Aktivieren Sie an Ihrem Apple-Gerät den Bluetooth – Modus
- Bestätigen und aktivieren Sie an Ihrem Apple-Gerät die Fernbedienung - CC Remote.
- Fernbedienung ist einsatzbereit.
- Ausschalten: Drücken Sie am Gerät den Ein- / Austaster solange bis die LED rot leuchtet.

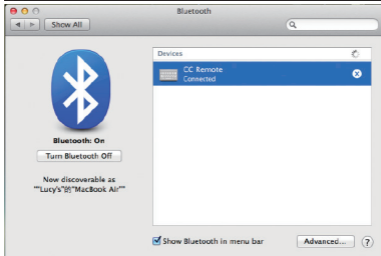
Sie können mit der Bluetooth-Fernbedienung Ihren MAC für Musik, Präsentationen, Foto und Videowiedergabe steuern.

# mantona<sup>®</sup>

- Drücken Sie am Gerät den Ein- / Austaster solange bis die grüne LED zu blinken aufhört.
- Drücken Sie den Taster Bluetooth Connect. Die LED blitzt in rot und grün auf. – Bereitschaftsmodus für Geräteerkennung
- Aktivieren Sie an Ihrem MAC den Bluetooth – Modus
- Betätigen Sie an der Fernbedienung den Bluetooth Connect Button.
- Wählen Sie in der MAC Maske die Fernbedienung –CC Remote aus. Bestätigen und aktivieren Sie an Ihrem MAC die Fernbedienung - CC Remote mit dem Button „Pair“ und den Button „weiter“.
- Fernbedienung ist einsatzbereit.
- Ausschalten: Drücken Sie am Gerät den Ein- / Austaster solange bis die LED rot leuchtet.

## HINWEIS

Über den Knopf „Tastatur“ an der Fernbedienung können Sie an Ihrem Gerät die Bildschirmtastatur aktivieren oder deaktivieren.



# mantona®

## 7. Probleme beheben

Problem	Mögliche Ursache	Abhilfe
Gerät ist eingeschaltet, zeigt aber keine Funktion	Batterien sind leer	Batterien tauschen
	Gerät ist defekt	Reparatur darf nur von einer Elektrofachkraft durchgeführt werden

## 8. Entsorgung und Umweltschutz

Entsorgen Sie das Gerät bitte bei einer der örtlichen Entsorgungsstellen. Dieser Service ist für Sie kostenlos.

## 9. Technische Daten

Batterie	CR2025
Frequenz	ISM Band 2,4 GHz
Gewicht	ca. 20g inkl. Batterie
Maße	ca. 8,5 cm x 3,3 cm x 0,5 cm

## 10. Verweis auf die Konformitätserklärung:


„Hiermit erklärt Walser GmbH & Co. KG, dass sich das Gerät in Übereinstimmung mit den grundlegenden Anforderungen und den übrigen einschlägigen Bestimmungen der Richtlinie 1999/5/EG befindet“. Die Konformitätserklärung kann unter folgender Adresse angefordert werden: [info@walser.de](mailto:info@walser.de).

# mantona®

## Instruction Manual

### 1. Understanding these instructions for use correctly

#### 1.1 Markings on the device

 This symbol indicates, that your device meets the safety requirements of all applicable EU-directives.

#### Waste disposal and protection of the environment



Electric and electronic appliances as well as batteries must not be disposed of together with domestic waste. The user is legally obliged to return electric and electronic appliances as well as batteries to specially set up public collecting points or the sales outlet once they have reached the end of their service life. Details are regulated by national law. The symbol on the product, the instructions for use or the packaging refers to these provisions. The recycling, the material-sensitive recycling or any other form of recycling of waste equipment/ batteries is an important contribution to the protection of our environment.

#### 1.2 Identifications in these instructions for use

##### **WARNING**

Draws you attention to a dangerous situation, which can result in **severe** or even **fatal** injury, if not avoided.

##### **NOTE**

Draws your attention to possible material damage and other important information in connection with your equipment.



# mantona®



Draws your attention to the dealing with and the effect of safety information.

## 2. Important safety information



### WARNING

#### **Danger of suffocation caused by small parts**

Keep the device out of the reach of children and pets.



#### **Precautionary measures when using batteries**

Batteries, if inappropriately handled, can run out or explode. Please observe the following notes on safety when handling the batteries to be used in this device:

- Use only batteries mentioned in these operating instructions. Do not use old and new batteries, or batteries of different types at the same time.
- Do not lay the batteries in a fire and do not expose them to direct heat.
- Do not try to insert batteries the wrong way around.
- In order to avoid damage to the product you must make sure that you remove the batteries, if you do not use the product over a longer period of time or if the batteries are discharged.
- If battery fluid comes into contact with skin or clothes, rinse it off immediately with fresh water.

# mantona<sup>®</sup>

## 3. Unpacking and checking the device

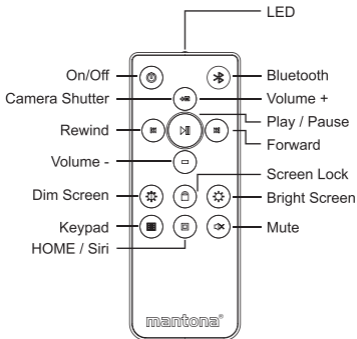
1. Carefully unpack the scope of delivery.
2. Check whether the scope of delivery is free of damage

### NOTE

If the scope of delivery is incomplete or damaged, please contact [info@walimexpro.de](mailto:info@walimexpro.de) or call our service hotline under the number +49 8432 9489-0.

Within the scope of product improvements we reserve the right for technical and optical changes.

## 4. Overview of components and control elements



# mantona<sup>®</sup>

## 5. Preparing the devices for use

### WARNING

For this device use only batteries which comply with the prescribed specification. (See technical specifications)

### Inserting batteries

- Pull the battery compartment lid off the housing to open.
- Insert or remove the battery.
- Close the battery compartment lid so that it clicks into place.

## 6. Operating the device

- Press the On/Off button on the device, until the green LED stops flashing.
- Press the button Bluetooth Connect. The LED flashes in red and green. – Readiness mode for equipment detection
- Activate the Bluetooth mode on your Apple device
- Activate the remote control - CC Remote on your Apple device.
- The remote control is ready for use.
- Switching off: Press the On/Off button on the device, until the LED lights red.

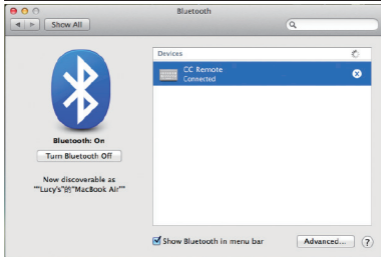
With the Bluetooth remote control you can control your MAC for music, presentations, phot or video shows.

# mantona<sup>®</sup>

- Press the On/Off button on the device, until the green LED stops flashing.
- Press the button Bluetooth Connect. The LED flashes in red and green. – Readiness mode for equipment detection
- Activate the Bluetooth mode on your MAC
- On the remote control press the Bluetooth Connect button
- In the MAC-screen select the remote control CC Remote. On your MAC confirm and activate the remote control CC Remote using the buttons "Pair" and „next" on your MAC.
- The remote control is ready for use.
- Switching off: Press the On/Off button on the device, until the LED lights red.

## NOTE

With the button "Keyboard" on the remote control you can activate or deactivate the on-screen keyboard on your equipment.



# mantona<sup>®</sup>

## 7. Troubleshooting

Problem	Possible cause	Remedy
The device is switched on, but does not show any function.	Batteries are almost exhausted	Charge battery
	The device is defective	Repairs must only be carried out by a skilled electrician

## 8. Disposal and environmental protection

Please dispose of your device at your local disposal area at no charge.

## 9. Technical specifications

Battery	CR2025
Frequency	ISM Band 2,4 GHz
Weight	ca. 20g incl. Batterie
Dimensions	ca. 8,5 cm x 3,3 cm x 0,5 cm

## 10. Reference to the Declaration of Conformity

"WALSER GmbH & Co. KG. hereby declares that this device is compliant with the general requirements and all other applicable regulations of the directive 1999/5/EC". The Declaration of Conformity is available from the following address: [info@walser.de](mailto:info@walser.de)

**mantona<sup>®</sup>**

**mantona<sup>®</sup>**

# **mantona®**

WALSER GmbH & Co. KG  
Gewerbering 26  
86666 Burgheim  
Tel: +49 8432 9489-0  
Fax: +49 8432 9489-8333  
Germany

**[www.mantona.de](http://www.mantona.de)**

**EN** Made in China

**ES** Fabricado en China

**IT** Fabbricato in China

11/2014