

WALSER GmbH & Co. KG
Senefelderstrasse 23
86368 Gersthofen
Germany

info@walser.de

[**www.walser.de**](http://www.walser.de)

EN Made in China
ES Fabricado en China
IT Fabbricato in Cina

Rainbow RGB Stick 18W

LED Leuchtstab

Rainbow RGB Stick 18W

LED Stick



Gebrauchsanleitung
Instruction Manual

D Gebrauchsanleitung

1. Hinweise zum Verständnis dieser Gebrauchsanleitung	4
1.1 Kennzeichen und Symbole am Gerät	4
1.2 Symbole zu Sicherheitshinweisen in dieser Gebrauchsanleitung	5
2. Wichtige Sicherheitshinweise	5
3. Entnahme des Geräts aus der Verpackung und Überprüfung	7
4. Komponenten und Bedienelemente	8
5. Kurzanleitung.....	10
6. Gerät für den Einsatz vorbereiten	10
7. Stromversorgung.....	10
7.1 Stromversorgung per Akku - Akkumontage	10
7.2 Stromversorgung per Netzstrom - Betrieb mit Netzteil.....	11
8. Betrieb und Bedienung des Gerätes.....	12
8.1 Gerät einschalten / ausschalten am Gerät.....	12
8.2 Einstellen der Helligkeit (Dimmfunktion) am Gerät	12
8.3 Einstellen der Farbtemperatur am Gerät.....	12
8.4 Einstellen des RGB-Farbtons am Gerät	12
8.5 Steuerung der Leuchte per Bluetooth Funktechnologie und App.....	13
9. Gerät transportieren, lagern.....	13
10. Probleme beheben.....	13
11. Gerät instand halten und reinigen	14
12. Zubehör	14
13. Entsorgung und Umweltschutz.....	14
14. Verweis auf die Konformitätserklärung	14
15. Technische Daten	15

1. Notes on understanding these operating instructions	18
1.1 Markings and symbols on the unit.....	18
1.2 Symbols for safety instructions in these operating instructions.....	19
2. Important safety instructions	19
3. Removing the unit from the packaging and inspecting it.....	21
4. Components and operating elements.....	22
5. Quick guide.....	24
6. Preparing the unit for use.....	24
7. Power supply	24
7.1 Power supply via rechargeable battery - Battery mounting	24
7.2 Power supply via mains current - operation with mains adapter	25
8. Operation and handling of the unit	26
8.1 Switching the unit on / off at the unit.....	26
8.2 Adjusting the brightness (dimming function) on the unit.....	26
8.3 Setting the colour temperature on the unit.....	26
8.4 Setting the RGB colour tone on the unit.....	26
8.5 Controlling the luminaire via Bluetooth wireless technology and app.....	27
9. Transporting and storing the device	27
10. Troubleshooting	27
11. Maintaining and cleaning the unit.....	28
12. Accessories	28
13. Disposal and environmental protection	28
14. Reference to the declaration of conformity.....	28
15. Technical Data	29

D Gebrauchsanleitung

Wir freuen uns, dass Sie sich für ein Walimex pro Produkt aus dem Hause WALSER entschieden haben.

Mit der Walimex pro LED Rainbow RGB Stick 18W erhalten Sie einen sehr leistungsfähigen Leuchtstab mit neuester LED-Technologie. Dieser Leuchtstab überzeugt mit höchster Lichtqualität und modernsten Features inklusive App Steuerung, beleuchtetem Display, Bi-Color Funktion und zwei NP-F Akku Steckplätzen.

Features:

- Leistungsstarker Leuchtstab mit 18W Leistung für bis zu 1.048 Lumen Lichtleistung
- Helligkeit dimmbar 1-100%, Farbtemperatur 3.200 – 5.600 Kelvin
- Höchste Lichtqualität dank CRI von 97 Ra, flickerfrei
- Alle Funktionen können direkt am Gerät, oder über ein Smartphone und Bluetooth-Funk-technologie per Walimex pro Rainbow-App gesteuert werden.
- Kabelloser Einsatz dank 2 x Sony NP-F kompatibler Akku Steckplätze

Wir wünschen Ihnen viel Freude mit unserem Produkt.

Ihr Team von WALSER



- Bitte lesen Sie sich die vorliegende Gebrauchsanleitung sorgfältig durch, bevor Sie das Produkt zum ersten Mal benutzen. Sie beinhaltet alle Informationen, die Sie benötigen, um Verletzungen und Sachschäden vorzubeugen.
- Befolgen Sie unbedingt alle hierin enthaltenen Sicherheitshinweise.
- Bewahren Sie diese Gebrauchsanleitung an einem sicheren Ort auf. Achten Sie bei einem Verkauf oder der Weitergabe des Produkts an Dritte darauf, dass Sie auch diese Gebrauchsanleitung mit aushändigen.

1. Hinweise zum Verständnis dieser Gebrauchsanleitung

1.1 Kennzeichen und Symbole am Gerät







Dieses Zeichen bedeutet, dass Ihr Gerät die Sicherheitsanforderungen aller geltenden EU-Richtlinien erfüllt.



Umweltschonende Entsorgung

Elektrische und elektronische Geräte sowie Batterien oder Akkus dürfen nicht mit dem allgemeinen Hausmüll zusammen entsorgt werden. Der Verbraucher ist gesetzlich dazu verpflichtet, elektrische und elektronische Geräte sowie Batterien oder Akkus zu öffentlich eingerichteten Sammelstellen oder zur Verkaufsstelle zurückzubringen, sobald das Gerät das Ende seiner Lebensdauer erreicht hat. Einzelheiten sind der nationalen Gesetzgebung zu entnehmen. Das Symbol auf dem Produkt, in der Gebrauchsanleitung oder auf der Verpackung verweist auf diese Vorschriften. Wiederverwertung, stoffliche Verwertung oder sonstige Formen von Wiederverwertung von Altgeräten bzw. Batterien/Akkus sind ein wichtiger Beitrag zum Schutz unserer Umwelt.

1.2 Symbole zu Sicherheitshinweisen in dieser Gebrauchsanleitung

Symbol	Bedeutung
	Weist auf sicherheitsrelevante Informationen und eventuelle Folgen hin.
 WARNUNG	Weist auf schwere oder gar tödliche Verletzungen hin, wenn ein bestimmtes Risiko nicht vermieden wird.
 HINWEIS	Weist auf mögliche Sach- oder Gerätschäden oder sonstige wichtige Informationen in Zusammenhang mit dem Gerät hin.
 VORSICHT	Weist auf eine gefährliche Situation hin, die zu geringfügigen oder mittelschweren Verletzungen führen kann, wenn das Risiko nicht vermieden wird.

2. Wichtige Sicherheitshinweise

WARNUNG

Blendgefahr und Schädigung der Augen

Die optische Strahlung der LED Lampe kann die Augen blenden und zu Nachbildern führen, wenn Menschen oder Tiere direkt in die Leuchtmittel blicken. Dies kann zu Unfällen und Augenschädigung führen.

Sorgen Sie dafür, dass Menschen oder Tiere nicht direkt in die Leuchtmittel blicken und ausreichend Abstand von mindestens 5m eingehalten werden verwenden Sie wenn nötig Diffusoren zwischen der Lampe und dem Model oder Objekt. Verwenden Sie die Lampe nicht zur Ausleuchtung bei Aufnahmen mit Kleinkindern oder Babys.

WARNUNG

Stoß-, Quetsch-, Verbrennungs- und Brandgefahr durch umfallendes Gerät

- Achten Sie darauf, dass Sie das Gerät stets kippstabil und rutschfest aufstellen und sicher lagern.
- Achten Sie darauf, dass alle Befestigungsschrauben fest und sicher angezogen sind.
- Halten Sie Kinder und Tiere vom Gerät fern. Sie könnten das Gerät umwerfen.
- Achten Sie darauf, dass niemand über mit dem Gerät verbundene Kabel stolpern kann. Das Gerät könnte dabei umgeworfen werden.

WARNUNG

Brandgefahr durch Überhitzen

Das Gerät kann überhitzen, wenn Sie es mit abgedeckten Lüftungsschlitzen betreiben. Das Gerät selbst und leicht entflammbare Materialien in der Nähe des Geräts können zu brennen beginnen.

- Decken Sie die Lüftungsschlitze des Geräts während des Betriebs nicht ab.
- Entfernen Sie leicht entflammbare Materialien aus der Nähe des Geräts.
- Verwenden Sie für dieses Gerät ausschließlich Ersatzteile, die der vorgeschriebenen Spezifikation entsprechen.

WARNUNG

Stromschlaggefahr, Verbrennungsgefahr

Beachten Sie, dass das Gerät auch dann noch mit der Netzspannung verbunden ist, wenn es ausgeschaltet ist. Erst wenn Sie das Gerät von der Stromversorgung trennen, indem Sie den Netzstecker ziehen, ist es wirklich spannungsfrei.

- Schalten Sie das Gerät aus, wenn Sie es nicht benutzen.
- Schalten Sie das Gerät vor allen Montage- und Instandhaltungsmaßnahmen aus, und unterbrechen Sie die Stromversorgung, indem Sie den Netzstecker ziehen.
- Sichern Sie das Gerät gegen unabsichtliches Einschalten.
- Unterbrechen Sie bei längeren Betriebspausen die Stromversorgung, indem Sie den Netzstecker ziehen.

HINWEIS

Örtliche Stromversorgung mit den Anschlusswerten des Geräts vergleichen. Wenn die Werte nicht übereinstimmen, wenden Sie sich bitte an info@walsler.de.

WARNUNG

Stromschlaggefahr und Brandgefahr durch Kurzschluss

Ein Kurzschluss kann u. a. durch defekte Kabel und durch Feuchtigkeit oder Nässe verursacht werden. Bei einem Kurzschluss können sich die Leitungsdrähte so stark erwärmen, dass deren Isolierung schmilzt oder die Leitungsdrähte sogar durchschmelzen. Dadurch kann es zu einem Brand kommen.

- Verwenden Sie für das Gerät nur die mitgelieferten Original-Kabel. Nur diese Kabel sind auf das Gerät abgestimmt und garantieren die notwendige Sicherheit für Sie und Ihr Gerät.
- Betreiben Sie das Gerät nicht mit nassen Händen oder Füßen.
- Betreiben Sie das Gerät nur in trockenen Räumen.
- Betreiben Sie das Gerät nicht im Freien.
- Reinigen Sie das Gerät nur auf die in dieser Gebrauchsanleitung angegebene Weise.
- Achten Sie darauf, dass Kabel und Leitungsdrähte nicht beschädigt werden. Dies könnte z. B. der Fall sein durch Hitzeeinwirkung, durch chemische Einflüsse oder durch mechanische Einflüsse wie Scheuern, Knicken, Zerren, Überrollen oder knabbernde Haustiere.
- Achten Sie darauf, dass das Gerät nicht herunterfällt. Lassen Sie ein heruntergefallenes Gerät von einer Elektrofachkraft prüfen, bevor Sie es wieder einschalten.
- Wenn das Gerät einmal beschädigt oder defekt sein sollte oder wenn Sie Schmorgeruch feststellen:
Unterbrechen Sie sofort die Stromversorgung, indem Sie den Netzstecker ziehen. Betreiben Sie das Gerät nicht mit beschädigtem Gehäuse, defekter Einstelllampe, defekter Blitzröhre oder beschädigtem Netzkabel. Öffnen Sie das Gerät nicht. Reparieren Sie das Gerät niemals selbst. Lassen Sie das Gerät ausschließlich von einer Elektrofachkraft reparieren.
- Halten Sie das Gerät stets so instand, wie diese Gebrauchsanleitung es vorschreibt.
- Verwenden Sie für dieses Gerät ausschließlich Ersatzteile, die der vorgeschriebenen Spezifikation entsprechen.
- Leuchtmittel dürfen nur von einer Elektrofachkraft getauscht werden

WARNUNG

Verbrennungsgefahr an heißen Geräteteilen

Die Leuchtmittel können bis zu 38°C heiß werden.

- Fassen Sie diese Geräteteile während des Betriebs und während der Abkühlphasen nicht an.
- Lassen Sie das Gerät vollständig abkühlen, bevor Sie mit Montage- oder Instandhaltungsmaßnahmen beginnen.

WARNUNG

Erstickungsgefahr durch Kleinteile

Halten Sie das Gerät und das Verpackungsmaterial von Kindern und Haustieren fern.

WARNUNG

Vorsichtsmaßnahmen bei der Verwendung mit Akkus

Diese können auslaufen oder explodieren, wenn sie unsachgemäß gehandhabt werden. Beachten Sie folgende Sicherheitshinweise, wenn Sie Akkus zur Verwendung an diesem Gerät handhaben:

- Verwenden Sie nur Akkus, die in dieser Bedienungsanleitung genannt werden.
- Legen Sie die Akkus nicht in ein Feuer oder setzen Sie sie direkter Hitze aus.
- Um Schäden am Produkt zu vermeiden, stellen Sie sicher, dass Sie die Akkus entfernen, wenn Sie das Produkt für längere Zeit nicht verwenden oder wenn der Akku entladen ist.
- Sollte Akku-Flüssigkeit mit Haut oder Kleidung in Kontakt kommen, spülen Sie sie sofort mit frischem Wasser ab.
- Laden Sie den Akku nicht unbeaufsichtigt.
- Nach beenden des Ladevorgangs entfernen Sie das Ladegerät vom Netzstrom.

HINWEIS

Nach Verwendung, trennen Sie das Gerät von der örtlichen Stromversorgung indem Sie den Netzstecker ziehen.

3. Entnahme des Geräts aus der Verpackung und Überprüfung

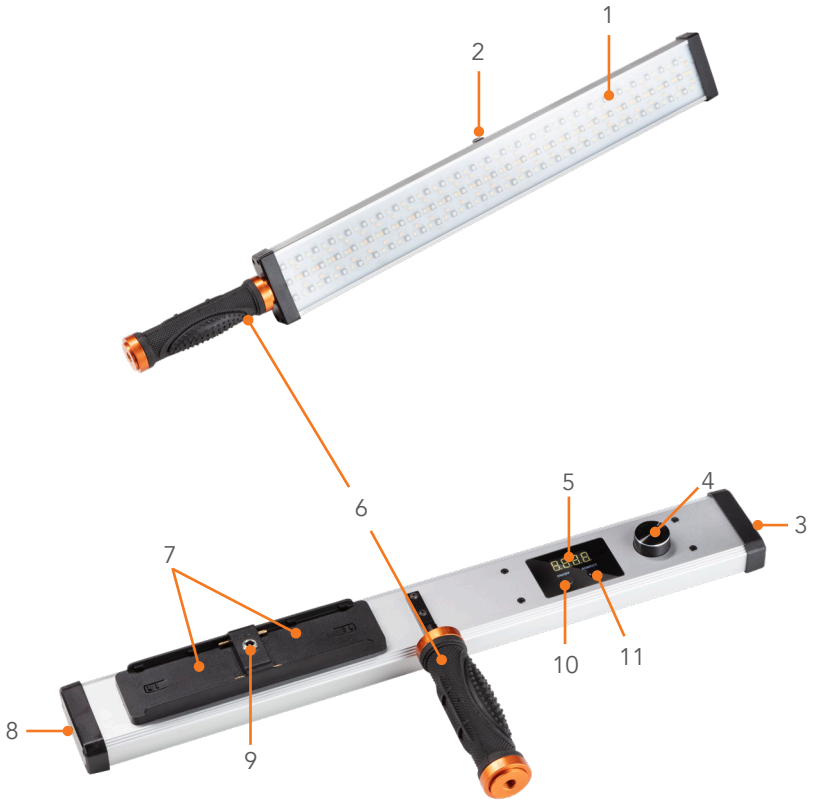
- Packen Sie die im Lieferumfang enthaltenen Produkte vorsichtig aus.
- Überprüfen Sie den Lieferumfang unmittelbar nach dem Erhalt der Ware auf Vollständigkeit.
- Detaillierte Hinweise zum jeweiligen Lieferumfanges Ihres Modells erhalten Sie auf Seite 15 & 16 dieser Bedienungsanleitung.
- Prüfen Sie, ob die im Lieferumfang enthaltenen Artikel unbeschädigt sind.

HINWEIS

Wenn der Lieferumfang unvollständig oder beschädigt ist, wenden Sie sich bitte an info@walser.de.

Im Zuge von Produktverbesserungen behalten wir uns technische und optische Veränderungen vor. Nicht Kennzeichnungspflichtig nach RL 2010/30/EU – Nicht für den Gebrauch im Haushaltsbereich geeignet. Speziell für Foto- und Videobedarf der Bildaufnahme entwickelt.

4. Komponenten und Bedienelemente



Ringleuchte

1. LED-Leuchte
2. ¼ Zoll-Gewinde
3. ¼ Zoll-Gewinde
4. Multifunktions-Drück/Drehschalter
5. Display
6. Handgriff
7. Akku Steckplätze (Sony NP-F kompatibel)
8. ¼ Zoll-Gewinde
9. Stromanschlussbuchse
10. EIN/AUS Schalter
11. Auswahl taste RGB-Farbe/Farbtemperatur

Zubehör:

12. Netzteil mit Rundstecker Kabel
13. Eurostecker Stromanschlusskabel
14. Transport- und Aufbewahrungstasche

5. Kurzanleitung

HINWEIS

Die detaillierte Anleitung zu den nachfolgenden Tätigkeiten finden Sie in den jeweiligen Abschnitten dieser Gebrauchsanleitung. Halten Sie bei der ersten Inbetriebnahme die Reihenfolge der nachfolgenden Tätigkeiten ein, um Schäden am Gerät zu vermeiden.

WARNUNG

Beachten Sie bei allen Tätigkeiten die Sicherheitshinweise in den jeweiligen Abschnitten.

- Gerät für den Einsatz vorbereiten.
- Gerät an die Stromversorgung anschließen.
- Betrieb und Bedienung des Geräts.

6. Gerät für den Einsatz vorbereiten

Montage auf einem Stativ

- Schrauben Sie das Stativ in eine der drei 1/4 Zoll Anschlüsse (2, 3 & 8) des Gerätes.
- Schrauben Sie die bei Bedarf einen Mini Kugelkopf (optional) in eine der drei 1/4 Zoll Anschlüsse (2, 3 & 8) des Gerätes.
- Die LED Leuchte ist einsatzbereit.

Montage auf dem Handgriff

- Schrauben Sie den Handriff in eine der drei 1/4 Zoll Anschlüsse (2, 3 & 8) des Gerätes.
- Die LED Leuchte ist einsatzbereit.

HINWEIS

Beachten Sie die Benutzerinformation des Stativherstellers

WARNUNG

Montieren Sie das Gerät nur auf einem Stativ, das für Gewicht und Abmessungen des Geräts ausgelegt ist. Siehe Technische Daten.

Stellen Sie sicher, dass das Stativ mit dem montierten Gerät kippstabil und rutschfest steht.

7. Stromversorgung

7.1 Stromversorgung per Akku - Akkumontage

- Entfernen Sie vor der Akkumontage/dem Akkubetrieb den Rundstecker des Netzteils (12) aus der Stromanschlußbuchse der Ringleuchte (9).
- Schalten Sie das Gerät am EIN/AUS Schalter (10) aus.
- Führen Sie zwei ausreichend geladene und Sony NP-F kompatible Akkus (Siehe Detailhinweise im Kapitel 15 Technische Daten) in die Akkusteckplätze (7) ein.
- In der Regel signalisiert ein kurzes, klackendes Geräusch der Akku Sicherungsverriegelung die korrekte Montage des Akkus.
- Schalten Sie das Gerät am EIN/AUS Schalter (10) ein.
- Das Gerät ist einsatzbereit für den Akkubetrieb
- Zur Entnahme der Akkus drücken Sie die Akkus innerhalb des Akku Steckplatzes nach oben und entnehmen Sie die Akkus
- Schalten Sie die Leuchte nach Gebrauch mit dem EIN/AUS Schalter (10) aus.

HINWEIS

Verwenden Sie die Akkus nur, wenn das Netzkabel entfernt wurde

HINWEIS

Beachten Sie, dass das Gerät beim Akkubetrieb generell mit zwei ausreichend geladenen, kompatiblen Akkus bestückt sein muss. Der Betrieb mit lediglich einem Akku ist nicht möglich!

WARNUNG

Vorsichtsmaßnahmen bei der Verwendung mit Akkus

Diese können auslaufen oder explodieren, wenn sie unsachgemäß gehandhabt werden. Beachten Sie folgende Sicherheitshinweise, wenn Sie Akkus zur Verwendung an diesem Gerät handhaben:

- Verwenden Sie nur Akkus, die in dieser Bedienungsanleitung genannt werden.
- Legen Sie die Akkus nicht in ein Feuer oder setzen Sie sie direkter Hitze aus.
- Um Schäden am Produkt zu vermeiden, stellen Sie sicher, dass Sie die Akkus entfernen, wenn Sie das Produkt für längere Zeit nicht verwenden oder wenn der Akku entladen ist.
- Sollte Akku-Flüssigkeit mit Haut oder Kleidung in Kontakt kommen, spülen Sie sie sofort mit frischem Wasser ab.
- Laden Sie den Akku nicht unbeaufsichtigt.
- Nach beenden des Ladevorgangs entfernen Sie das Ladegerät vom Netzstrom.

7.2 Stromversorgung per Netzstrom - Betrieb mit Netzteil

- Entfernen Sie vor dem Netzbetrieb evtl. montierte Akkus (Siehe Abschnitt 7.1)
- Schalten Sie das Gerät am EIN/AUS Schalter (10) aus.
- Stecken Sie den Rundstecker des mitgelieferten Netzteils (12) in die mit <DC 15V> gekennzeichnete Stromanschlussbuchse (9) der Ringleuchte.
- Verbinden Sie das Kaltgerätekabel (13) mit dem Netzteil (12).
- Verbinden Sie das Netzteil mit der Steckdose des örtliche Stromnetz (AC 100-240V/50-60 Hz).
- Schalten Sie das Gerät am EIN/AUS Schalter (10) ein.
- Das Gerät ist einsatzbereit.
- Schalten Sie die Leuchte nach Gebrauch mit dem EIN/AUS Schalter (10) aus.

HINWEIS

Örtliche Stromversorgung mit den Anschlusswerten des Geräts vergleichen. Wenn die Werte nicht übereinstimmen, wenden Sie sich bitte an info@walser.de.

HINWEIS

Nach Verwendung, trennen Sie das Gerät von der örtlichen Stromversorgung indem Sie den Netzstecker ziehen.

⚠ HINWEIS

Schließen Sie das Netzteil nur an einer schutzgeerdeten Steckdose an.

8. Betrieb und Bedienung des Gerätes



8.1 Gerät einschalten / ausschalten am Gerät

- Schalten Sie das Gerät mit EIN/AUS Schalter (10) ein.
- Die Leuchte ist betriebsbereit.

⚠ HINWEIS

Bitte beachten Sie, dass die Leuchte keine Funktion zeigt, wenn die Akkus nicht ausreichend geladen sind!

8.2 Einstellen der Helligkeit (Dimmfunktion) am Gerät

1. Schalten Sie das Gerät mit dem EIN/AUS Schalter (10) ein (falls noch nicht erfolgt)
2. Standardmässig ist nach dem Einschalten der Leuchte die Dimmfunktion für die Helligkeitsverstellung voreingestellt.
3. Durch ein Drücken des Multifunktions-Drück/Drehschalters (4) können Sie die Einstellung der Helligkeit (Dimmfunktion) vornehmen.
4. Drehen Sie an dem Multifunktions-Drück/Drehschalter (4) um die gewünschte Helligkeit stufenlos einzustellen.
5. Die gewählte Leuchtstärke wird im Display (5) angezeigt
6. Die Leuchtstärke wird sofort nach dem Drehen das Wahlrades vom Gerät übernommen.
7. Die Leuchtstärke kann in 1er-Schritten von 1 bis 100% eingestellt werden

8.3 Einstellen der Farbtemperatur am Gerät

1. Schalten Sie das Gerät mit dem EIN/AUS Schalter (10) ein (falls noch nicht erfolgt)
2. Durch zweimaliges Drücken der Auswahltaste RGB-Farbe/Farbtemperatur (11) können Sie die Einstellung der Farbtemperatur vornehmen.
3. Die Farbtemperatur kann in 10er-Schritten von 3.200 bis 5.600 Kelvin eingestellt werden.
4. Drehen Sie an dem Multifunktions-Drück/Drehschalter (4) um die gewünschte Farbtemperatur einzustellen.
5. Die gewählte Farbtemperatur wird im Display (5) angezeigt.
6. Der neue Wert für die Farbtemperatur wird vom Gerät übernommen.

8.4 Einstellen des RGB-Farbtons am Gerät

1. Schalten Sie das Gerät mit dem EIN/AUS Schalter (10) ein (falls noch nicht erfolgt)
2. Durch einmaliges Drücken der Auswahltaste RGB-Farbe/Farbtemperatur (11) können Sie die Einstellung des RGB-Farbtons vornehmen.

3. Drehen Sie an dem Multifunktions-Drück/Drehschalter (4) um den gewünschten Farbton einzustellen.
4. Der RGB-Farbton kann in 1er-Schritten von 0 bis 360° eingestellt werden.
5. Der gewählte Farbton wird im Display (5) angezeigt.
6. Der neue Wert für den Farbton wird vom Gerät übernommen.

8.5 Steuerung der Leuchte per Bluetooth Funktechnologie und App

Die Rainbow LED verfügt über Bluetooth Funktechnologie und kann per App „Rainbow LED“ vom Smartphone (Android/ iOS) gesteuert werden. Für den „Bluetooth Low Energy“ Standard BLE ist es notwendig, die Standortfreigabe am Smartphone zu aktivieren.

9. Gerät transportieren, lagern

WARNUNG

Brandgefahr durch heiße Geräteteile. Lassen Sie das Gerät vollständig abkühlen.

- Gerät ausschalten (siehe Gerät einschalten, ausschalten)
- Gerät vollständig abkühlen lassen
- Netzkabel vom Gerät abstecken
- Gerät ggf. reinigen (siehe Gerät reinigen)
- Gerät und alle demontierten Elemente in die Artikelverpackung legen und entsprechend den Vorgaben in den Technischen Daten transportieren oder lagern. (siehe Technische Daten)

10. Probleme beheben

Problem	Mögliche Ursachen	Abhilfe
Gerät ist eingeschaltet, zeigt aber keine Funktion	Netzkabel ist nicht oder nicht korrekt eingesteckt	Netzkabel und Netzteil korrekt anschließen
	Akkus sind leer	Akkus laden
Leuchtmittel leuchten nicht	Gerät ist ausgeschaltet	Gerät einschalten
	Gerät ist defekt	Wenden Sie sich an unseren Service! Reparaturen dürfen nur von einer Elektrofachkraft durchgeführt werden
App funktioniert nicht	App-Version veraltet	Update durchführen
	Bluetooth Funktechnologie am Mobilgerät ausgeschaltet	Bluetooth Funktechnologie aktivieren
	Koppelung fehlgeschlagen	Bluetooth Funktechnologie möglicherweise außer Reichweite. Näher zur Leuchte gehen und neu koppeln

11. Gerät instand halten und reinigen

WARNUNG

Stromschlaggefahr und Brandgefahr durch Kurzschluss

Lassen Sie das Gerät sofort durch eine Elektrofachkraft reparieren.

WARNUNG

Schneide- und Splittergefahr durch zerbrechende oder berstende Leuchtmittel.

Reinigen

WARNUNG

Stromschlaggefahr

- Bringen Sie das Gerät niemals mit Feuchtigkeit oder Wasser in Berührung
- Ziehen Sie stets den Netzstecker, bevor Sie das Gerät reinigen

Gerät	Reinigung
Gehäuse	Leichte und hartnäckige Verschmutzungen vorsichtig mit einem feuchten Tuch beseitigen
Leuchtmittel	Mit Staubpinsel oder trockenem, weichem Tuch abtupfen

HINWEIS

Reinigen Sie die Leuchtmittel nicht mit Wasser. Bereits geringe Rückstände an den Leuchtmitteln können zum Bersten der Leuchtmittel führen

12. Zubehör

In unserem Webshop unter www.foto-walser.de finden Sie das optimale Zubehör zu Ihrem Gerät.

16870 NP-F 750 Li-Ion Akku für Sony 4400mAh 7,4V 32,6Wh

18680 NP-F 960 Li-Ion Akku für Sony 6600mAh 7,4V 48,8Wh

12138 walimex pro WT-806 Lampenstativ, 256cm

13. Entsorgung und Umweltschutz

Entsorgen Sie das Gerät bei einer gesetzlich vorgeschriebenen Rücknahmestelle wie z.B. beim Hersteller, Elektronikfachmärkten oder örtlichen Entsorgungsstellen. Dieser Service ist für Sie kostenlos.

14. Verweis auf die Konformitätserklärung

„Hiermit erklärt WALSER GmbH & Co. KG, dass sich die Fernbedienung und der integrierte Funkempfänger in Übereinstimmung mit den grundlegenden Anforderungen und den übrigen einschlägigen Bestimmungen der Richtlinie 2014/53/EU befindet“. Die Konformitätserklärung kann unter folgender Adresse angefordert werden: info@walser.de.

15. Technische Daten

Gerät	LED Rainbow 18W RGB Stick
Artikel Nummer	23235
Max. Leistung	18 Watt
Modellvariante	RGB Stick
Anzahl LED's verbaut	243
LED Variante	Hochleistungs SMD LED
Farbtemperatur	3.200 - 5.600 ± 200 Kelvin
Farbtemperatur regelbar	Ja
RGB Funktion	Ja
RGB Farbbereich	0 - 360°
Lichtstrom max.	1048 lm
Farbwiedergabeindex CRI	> 97 Ra
Flickerfrei	Ja
Dimmbar	1-100%
Synchrone Steuerung mehrerer Leuchten	Ja, per App
Halterung	3 x ¼ Zoll-Gewinde
Diffusorscheibe	Fest verbauter Soft-Diffusor, weiß
Abmessungen Leuchte (LxBxH)	495x62x35mm
Gewicht Leuchte	474 g
Gewicht inkl. Verpackung	1.340 g
Akku und Netzteil	
Kompatible Akkutypen	Sony NP-F kompatible Akkus
Akku Mount Steckplätze	NP-F
Akku Steckplätze	2
Spannung Akkus	7,2 - 7,4 V
Empfehlungen Akkus	Mind. 4400 mAh Kapazität
Empfohlene Akku Modelle	NP-F 750, 960
Stromversorgung	Akku oder Netzstromadapter (siehe Hinweise) AC 100-220/230 V / 50-60 Hz
Eingangsspannung Leuchte	15 V
Stromanschluß Netzteil	AC 100-220/230 V / 50-60 Hz
Outputleistung Netzteil	DC 14,5 V, 120 Watt

Betriebsdaten	
Zulässige Betriebsbedingung	-10 °C bis + 50 °C
Lagerbedingungen	Trocken und staubfrei in der Originalverpackung oder Tasche, bei -20 °C bis +50 °C
Hinweise zum Betrieb	
Hinweise Dauerbetrieb	Während des Netzbetriebes die Akkus aus den Steckplätzen entfernen
Lieferumfang	LED Leuchtstab, Handgriff, Anschlußkabel und Netzteil, Tasche und Bedienungsanleitung Deutsch/Englisch

Wir sind für Sie da!

Sollten Sie Hilfe oder eine kostenfreie, individuelle Beratung durch unser geschultes Fachpersonal benötigen, dann freuen wir uns, wenn Sie mit unserem Serviceteam Kontakt aufnehmen.

Wir helfen Ihnen gerne!
Ihr Team von WALSER

E-Mail/Homepage

info@walser.de
www.walser.de

Unsere Postanschrift:

WALSER GmbH & Co. KG
Senefelderstrasse 23
86368 Gersthofen
Deutschland



Unser Garantieverprechen

WALSER ist bekannt für seine hochwertige Verarbeitung, beste Funktionalität und einen kundennahen Service. Um unserem außergewöhnlichen Serviceniveau zusätzlichen Ausdruck zu verleihen, geben wir für dieses **Walimex pro** Produkt eine Garantie von 2 Jahren. Diese Garantie ist nur in Verbindung mit Ihrem Kaufbeleg gültig.

Wenn Sie unsere Garantie in Anspruch nehmen wollen, kontaktieren Sie uns bitte per Mail unter info@foto-walser.de.

Unser umfassendes Garantieverprechen und den Garantiebegriff finden Sie unter www.foto-walser.de/garantie

A handwritten signature in black ink that reads "Niclas Walser".

Niclas Walser
Inhaber

EN Instruction Manual

We are pleased that you have chosen a Walimex pro product from WALSER.

With the Walimex pro LED Rainbow RGB Stick 18W, you get a very powerful glowstick with the latest LED technology. This glowstick convinces with the highest light quality and the most modern features including app control, illuminated display, bi-colour function and two NP-F battery slots.

Features:

- Powerful stick with 18W output for up to 1,048 lumen light output
- Brightness dimmable 1-100%, colour temperature 3,200 - 5,600 Kelvin
- Highest light quality thanks to CRI of 97 Ra, flicker-free
- All functions can be controlled directly on the unit or via a smartphone and Bluetooth wireless technology with the Walimex pro Rainbow App.
- Wireless use thanks to 2 x Sony NP-F compatible battery slots.

We wish you lots of fun with our product

Your WALSER team



- Please read these instructions carefully before using the product for the first time. It contains all the information you need to prevent injuries and damage to property
- Be sure to follow all safety instructions contained herein.
- Keep these instructions for use in a safe place. If the product is sold or passed on to a third party, make sure that you also hand over these instructions for use.

1. Notes on understanding these operating instructions

1.1 Markings and symbols on the unit







This symbol means that your unit complies with the safety requirements of all applicable EU directives.



Environmentally-friendly disposal

You must not dispose of electrical and electronic equipment, in addition to batteries or rechargeable batteries with general household waste. The consumer is legally obliged to return electrical and electronic equipment as well as batteries or rechargeable batteries to publicly established collection points or to the point of sale as soon as the equipment has reached the end of its service life. More details can be found in national legislation. The symbol used on the product, in the instructions for use or on the packaging, refers to these regulations. Recycling, material recovery or other forms of reuse of old appliances or batteries/rechargeable batteries are an important contribution to the protection of our environment.

1.2 Symbols for safety instructions in these operating instructions

Symbol	Meaning
	Indicates safety-related information and possible consequences.
 WARNING	Indicates serious or even fatal injuries if a certain risk is not avoided.
 NOTICE	Indicates possible damage to property or equipment or other important information related to the unit.
 ATTENTION	Indicates a hazardous situation which, if not avoided, may result in minor or moderate injury.

2. Important safety instructions

WARNING

Danger of glare and damage to the eyes

The optical radiation of the LED lamp can blind the eyes and cause after-images if people or animals look directly into the lamps. This can result in accidents and eye damage. Make sure that people or animals do not look directly into the lamps and that sufficient distance of at least 5m is maintained. If necessary, use diffusers between the lamp and the model or object. If necessary, use diffusers between the lamp and the model or object.

WARNING

Risk of impact, crushing, burns and fire if the unit falls over.

- Make sure that you always set up the unit so that it cannot tip over or slip and that you store it safely.
- Make sure that all fastening screws are tightened firmly and securely.
- Keep children and animals away from the appliance. They could knock the unit over.
- Make sure that no one can trip over cables connected to the unit. The unit could be knocked over in the process.

WARNING

Fire hazard due to overheating

The unit may overheat if you operate it with the ventilation slots covered. The unit itself and highly flammable materials near the unit may start to burn.

- Do not cover the ventilation slots of the unit during operation.
- Remove easily flammable materials from the vicinity of the unit.
- Only use spare parts for this unit that comply with the prescribed specification.

WARNING

Risk of electric shock, risk of burns

Note that the unit is still connected to the mains voltage even when it is switched off. Only when you disconnect the unit from the power supply by pulling the mains plug is it really voltage-free.

- Switch the unit off when you are not using it.
- Switch off the unit before all assembly and maintenance work and disconnect the power supply by pulling out the mains plug.
- Secure the unit against unintentional switch-on.
- Interrupt the power supply during longer breaks in operation by pulling out the mains plug.

NOTICE

Compare local power supply with the connection values of the unit. If the values do not match, please contact info@walser.de.

WARNING

Electric shock hazard and fire hazard, caused by a short circuit

A short circuit can be caused, among other things, by defective cables and by moisture or wetness. In the event of a short circuit, the line wires can heat up so much that their insulation melts or the line wires even melt through. This can cause a fire.

- Only use the original cables supplied for the unit. Only these cables are matched to the unit and guarantee the necessary safety for you and your unit.
- Do not operate the unit with wet hands or feet.
- Operate the appliance only in dry rooms.
- Do not operate the unit outdoors.
- Only clean the unit in the manner specified in these instructions for use.
- Make sure that cables and wires are not damaged. This could be the case, for example, due to the effects of heat, chemical influences or mechanical influences such as rubbing, bending, tugging, rolling over or nibbling pets.
- Make sure that the unit does not fall down. If the unit has fallen down, have it checked by a qualified electrician before switching it on again.
- If the unit is damaged or defective or if you notice a smell of burning: Immediately interrupt the power supply by pulling out the mains plug. Do not operate the unit with a damaged housing, defective modelling lamp, defective flash tube or damaged mains cable. Do not open the unit. Never repair the unit yourself. Only have the unit repaired by a qualified electrician.
- Always maintain the unit in accordance with the instructions in this manual.
- Only use spare parts for this unit that comply with the prescribed specification.
- Lamps may only be replaced by a qualified electrician.

WARNING

Danger of burns on hot parts of the unit

The light sources can become hot up to 38°C.

- Do not touch these parts of the appliance during operation and during the cooling phases.
- Allow the unit to cool down completely before starting any assembly or maintenance work.

WARNING

Choking hazard due to small parts

Keep the unit and the packaging material away from children and pets.

WARNING

Precautions when using rechargeable batteries

These may leak or explode if handled improperly. Observe the following safety instructions when handling batteries for use on this unit:

- Only use rechargeable batteries that are specified in this instruction manual.
- Do not place the batteries in a fire or expose them to direct heat.
- To prevent damage to the product, be sure to remove the batteries if you will not be using the product for a long time or if the battery is discharged.
- If battery fluid comes into contact with skin or clothing, rinse it off immediately with fresh water.
- Do not charge the battery unattended.
- When charging is complete, disconnect the charger from the mains.

NOTICE

After use, disconnect the unit from the local power supply by pulling out the mains plug.

3. Removing the unit from the packaging and inspecting it

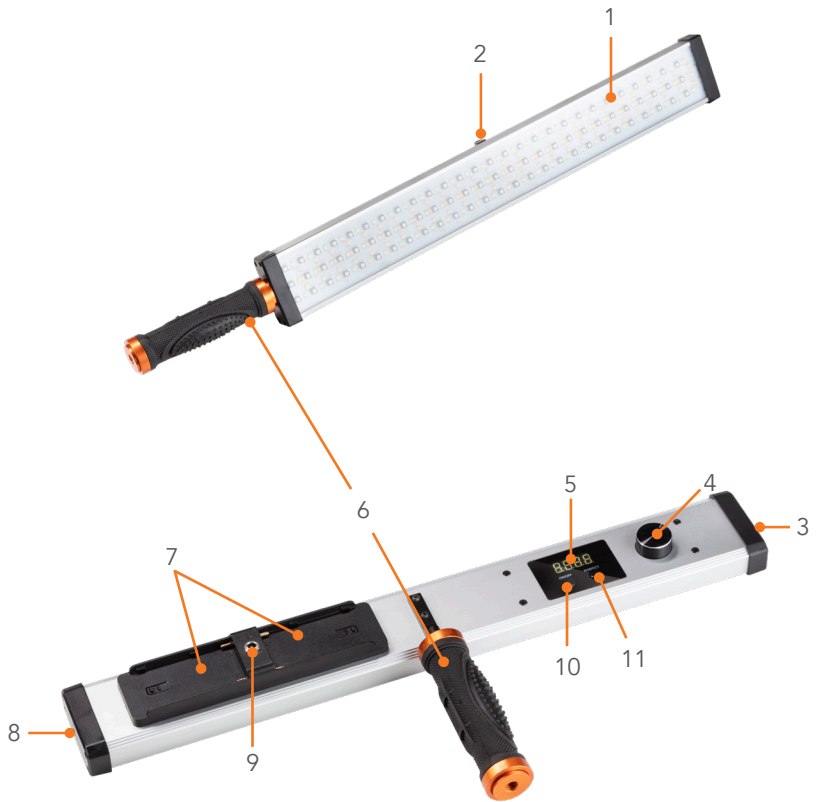
- Carefully unpack the products included in the package.
- Check the package for completeness immediately after receiving the product.
- For detailed information on the scope of delivery of your model, please refer to pages 15& 16 of these operating instructions.
- Check that the items included in the delivery are undamaged.

NOTICE

If the delivery is incomplete or damaged, please contact info@walser.de.

In the course of product improvements, we reserve the right to make technical and optical changes. Not subject to mandatory labelling according to RL 2010/30/EU - Not suitable for household use. Specially designed for photo and video imaging needs.

4. Components and operating elements



Ring light

1. LED Luminiare
2. ¼ inch thread
3. ¼ inch thread
4. Multifunction push/turn switch
5. Display
6. Handle
7. Battery slots (Sony NP-F compatible)
8. ¼ inch thread
9. Power connection socket
10. ON/OFF switch
11. RGB colour/colour temperature selection button

Accessories:

12. Power supply unit with round plug cable
13. Euro plug power connection cable
14. Transport and storage bag

5. Quick guide

NOTICE

Detailed instructions for the following activities can be found in the respective sections of these operating instructions. When commissioning for the first time, observe the sequence of the following activities to avoid damage to the unit.

WARNING

Please observe the safety instructions in the respective sections for all activities.

- Prepare the unit for use.
- Connect the unit to the power supply.
- Operation and handling of the unit.

6. Preparing the unit for use

Mounting on a tripod

- Screw the tripod into one of the three 1/4 inch connections (2, 3 & 8) of the unit.
- If necessary, screw a mini ball head (optional) into one of the three 1/4 inch connections (2, 3 & 8) of the unit.
- The LED luminaire is ready for use.

Mounting on the handle

- Screw the handle into one of the three 1/4 inch connections (2, 3 & 8) on the unit
- The LED luminaire is ready for use.

NOTICE

Follow the tripod manufacturer's user information

WARNING

Only mount the unit on a stand that is designed for the weight and dimensions of the unit. See technical data.

Make sure that the tripod with the mounted unit is non-tilting and non-slip.

7. Power supply

7.1 Power supply via rechargeable battery - Battery mounting

- Before battery installation/operation, remove the round plug of the power supply unit (12) from the power connection socket of the ring light (9).
- Switch the unit off at the ON/OFF switch (10).
- Insert two sufficiently charged Sony NP-F compatible batteries (see detailed information in chapter 15 Technical data) into the battery slots (7).
- Usually a short clicking sound of the battery locking mechanism indicates that the battery has been correctly installed.
- Switch the unit on at the ON/OFF switch (10).
- The unit is ready for battery operation.
- To remove the batteries, push the batteries upwards inside the battery slot and remove the batteries.
- After use, switch off the luminaire with the ON/OFF switch (10).

NOTICE

Only use the batteries when the mains cable has been removed

NOTICE

Please note that the unit must generally be equipped with two sufficiently charged, compatible batteries for battery operation. Operation with only one battery is not possible!

WARNING

Precautions when using rechargeable batteries

These may leak or explode if handled improperly. Observe the following safety instructions when handling batteries for use on this unit:

- Only use rechargeable batteries that are specified in this instruction manual.
- Do not place the batteries in a fire or expose them to direct heat.
- To prevent damage to the product, be sure to remove the batteries if you will not be using the product for a long time or if the battery is discharged.
- If battery fluid comes into contact with skin or clothing, rinse it off immediately with fresh water.
- Do not charge the battery unattended.
- When charging is complete, disconnect the charger from the mains.

7.2 Power supply via mains current - operation with mains adapter

- Before mains operation, remove any batteries that may have been installed (see section 7.1).
- Switch the unit off at the ON/OFF switch (10).
- Plug the round plug of the supplied power supply unit (12) into the power connection socket (9) of the ring light marked <DC 15V>.
- Connect the power cable (13) to the power supply unit (12).
- Connect the power supply unit to the socket of the local mains supply (AC 100-240V/50-60 Hz).
- Switch the unit on at the ON/OFF switch (10).
- The unit is ready for use.
- After use, switch off the luminaire with the ON/OFF switch (10).

NOTICE

Compare local power supply with the connection values of the unit.
If the values do not match, please contact info@walser.de.

NOTICE

After use, disconnect the unit from the local power supply by pulling out the mains plug.

▲ NOTICE

Only connect the power supply unit to a protective earthed socket.

8. Operation and handling of the unit



8.1 Switching the unit on / off at the unit

- Switch on the unit with the ON/OFF switch (10).
- The luminaire is ready for operation.

▲ NOTICE

Please note that the luminaire will not function if the batteries are not sufficiently charged!

8.2 Adjusting the brightness (dimming function) on the unit

1. Switch on the unit with the ON/OFF switch (10) (if not already done)
2. By default, the dimming function for brightness adjustment is preset after switching on the light.
3. You can adjust the brightness (dimming function) by pressing the multifunction push/turn switch (4).
4. Turn the multifunction push/turn control (4) to set the desired brightness continuously.
5. The selected brightness level is shown on the display (5)
6. The luminous intensity is adopted by the unit immediately after turning the selector wheel.
7. The luminosity can be adjusted in increments of 1, from 1 to 100%

8.3 Setting the colour temperature on the unit

1. Switch on the unit with the ON/OFF switch (10) (if not already done)
2. By pressing the RGB colour/colour temperature selection button (11) twice, you can adjust the colour temperature.
3. The colour temperature can be adjusted in increments of 10 from 3,200 to 5,600 Kelvin.
4. Turn the multifunction push/turn control (4) to set the desired colour temperature.
5. The selected colour temperature is shown in the display (5).
6. The new value for the colour temperature is adopted by the unit.

8.4 Setting the RGB colour tone on the unit

1. Switch on the unit with the ON/OFF switch (10) (if not already done)
2. By pressing the RGB colour/colour temperature selection button (11) once, you can adjust the colour temperature.

3. Turn the multifunctional push/turn control (4) to set the desired colour tone.
4. The RGB colour tone can be set in increments of 1 from 0 to 360°.
5. The selected hue is shown in the display (5).
6. The new value for the colour tone is adopted by the unit.

8.5 Controlling the luminaire via Bluetooth wireless technology and app

The Rainbow LED is equipped with Bluetooth wireless technology and can be controlled from a smartphone (Android/ iOS) via the "Rainbow LED" app. For the "Bluetooth Low Energy" standard BLE, it is necessary to activate location sharing on the smartphone.

9. Transporting and storing the device

WARNING

Fire hazard due to hot unit parts. Let the unit cool down completely.

- Switch off the unit (see Switching on the unit, switching off).
- Let the unit cool down completely
- Disconnect the mains cable from the unit
- Clean the unit if necessary (see Cleaning the unit)
- Place the unit and all dismantled elements in the item packaging and transport or store them in accordance with the
Transport or store according to the specifications in the technical data. (see Technical data)

10. Troubleshooting

Problem	Possible causes	Remedy
Unit is switched on, but shows no function	Mains cable is not plugged in or not plugged in correctly	Connect the mains cable and power supply unit correctly
	Batteries are empty	Charge batteries
Lamp does not light	Unit is switched off	Switch on the unit
	Unit is defective	Contact our service department! Repairs may only be carried out by a qualified electrician
App does not work	App version out of date	Update the app
	Bluetooth wireless technology switched off on mobile device	Activate Bluetooth wireless technology
	Pairing failed	Bluetooth wireless technology may be out of range. Move closer to luminaire and re-pair

11. Maintaining and cleaning the unit

WARNING

Electric shock hazard and fire hazard, caused by a short circuit

Have the unit repaired immediately by a qualified electrician.

WARNING

Cutting and splintering hazard due to breaking or bursting lamp.

Cleaning

WARNING

Risk of electric shock

- Never allow the appliance to come into contact with moisture or water.
- Always disconnect the mains plug before cleaning the appliance

Unit	Cleaning
Housing	Carefully remove light and stubborn dirt with a damp cloth.
Lamps	Dab with a dust brush or dry, soft cloth

NOTICE

Do not clean the lamps with water. Even a small amount of residue on the lamp can cause the lamp to burst

12. Accessories

You can find the perfect accessories for your device in our web shop at www.foto-walser.de.

16870 NP-F 750 Li-Ion battery for Sony 4400mAh 7,4V 32,6Wh

18680 NP-F 960 Li-Ion Battery for Sony 6600mAh 7,4V 48,8Wh

12138 walimex pro WT-806 Lamp Tripod, 256cm

13. Disposal and environmental protection

Dispose of the appliance at a legally required collection point such as the manufacturer, electronics stores or local disposal points. This service is free of charge for you.

14. Reference to the declaration of conformity

"WALSER GmbH & Co. KG hereby declares that the remote control and the integrated radio receiver are in conformity with the essential requirements and other relevant provisions of Directive 2014/53/EU". The declaration of conformity can be requested at the following address: info@walser.de.

15. Technical Data

Unit	LED Rainbow 18W RGB Stick
Item number	23235
Max. Power	18 Watt
Model variant	RGB Stick
Number of LEDs installed	243
LED version	High power SMD LED
Colour temperature	3,200 - 5,600 ± 200 Kelvin
Colour temperature adjustable	Yes
RGB function	Yes
RGB colour range	0 - 360°
Luminous flux max.	1048 lm
Colour rendering index CRI	> 97 Ra
Flicker-free	Yes
Dimmable	1-100%
Synchronous control of several luminaires	Yes, via app
Bracket	3 ¼ inch thread
Diffuser pane	Fixed soft diffuser, white
Dimensions luminaire (LxWxH)	495 x 62 x 35 mm
Weight luminaire	474 g
Weight, incl. packaging	1,340 g
Battery and power supply	
Compatible battery types	Sony NP-F compatible batteries
Battery mount slots	NP-F
Battery slots	2
Battery voltage	7.2 - 7.4 V
Battery recommendations	At least 4400 mAh capacity
Recommended battery models	NP-F 750, 960
Power supply	Battery or mains adapter (see notes) AC 100-220/230 V / 50-60 Hz
Input voltage luminaire	15 V
Power connection mains adapter	AC 100-220/230 V / 50-60 Hz
Output power power supply unit	DC 14.5 V, 120 Watt

Operating data	
Permissible operating condition	-10 °C to + 50 °C
Storage conditions	Dry and dust-free in the original packaging or bag, at -20 °C to +50 °C
Notes on operation	
Notes on continuous operation	Remove the batteries from the slots during mains operation.
Scope of delivery	LED glowstick, handle, connection cable and power supply unit, bag and operating instructions German/English

We are here for you!

If you need help or free, individual advice from our trained specialist staff, please contact our service team.

We are happy to help you!

Your WALSER team

E-mail/Homepage

info@walser.de

www.walser.de

Our postal address:

WALSER GmbH & Co. KG

Senefelderstrasse 23

86368 Gersthofen

Germany



Our guarantee promise

WALSER is known for its high-quality workmanship, best functionality and customer-oriented service. To give additional expression to our exceptional level of service, we provide a 2-year warranty for this **Walimex pro** product. This guarantee is only valid in conjunction with your proof of purchase.

If you wish to make a claim under our guarantee, please contact us by email at info@foto-walser.de.

You can find our comprehensive guarantee promise and the scope of the guarantee at www.foto-walser.de/garantie

A handwritten signature in black ink that reads "Niclas Walser".

Niclas Walser
Owner