

• **50mm T1.3 CINE AS UMC CS**
(Sony E, Fujifilm X, Canon M, MFT)

GEBRAUCHSANLEITUNG

Die neue Linse 50 mm T1.3 CINE AS UMC CS von Samyang bietet ein ganz besonderes Aufnahmeerlebnis.

Die Linse 50 mm T1.3 CINE AS UMC CS ist dank ihres Designs, das speziell für die spiegellosen Kameras der Typen Canon M, Fujifilm X, Sony E und MFT entwickelt wurde, kompakt und bequem tragbar. Fotografieren sind nun in der Lage, unterschiedlichste Bilder sowohl im Nahbereich als auch in großen Entfernungen aufzunehmen.

Vorteile der Linse 50 mm T1.3 CINE AS UMC CS:

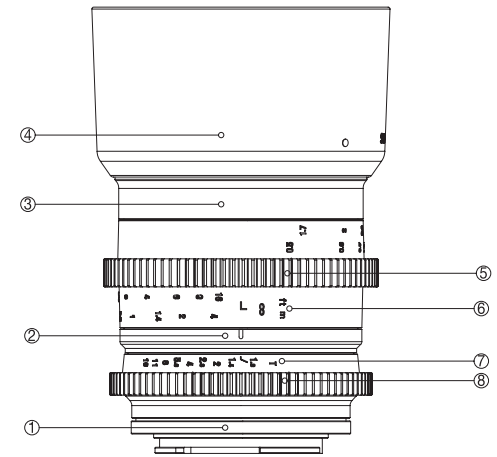
1. Das optische Design passt sich an die Größe von APS-C für spiegellose Kameras an
2. Korrigiert Abbildungsfehler mithilfe von zwei asphärischen Linsen; bei vollständig geöffneter Blende bietet die Linse außerdem hohe Auflösung und scharfen Kontrast, von der Linsenmitte bis zur Peripherie.
3. Die runde Streulichtblende und das UMC-Design (Ultra Multi Coating) verringern Flimmern und Geisterbilder.
4. Klare Bilder auch bei ungünstigen Lichtverhältnissen dank Lichtstärke T1.3 und fantastische Unschärfefekte durch geringe Tiefenschärfe, abgestimmt auf die Entfernung zwischen Kamera und Motiv
5. Scharfe Bilder bei Nah- und Fernaufnahmen dank beweglichem Design
6. 9 Blendenlamellen sorgen für eine kreisrunde Blendenöffnung(Rundes Bokeh (Unschärfen) und sternförmige Strahlen sind sehr klar sichtbar.)
7. Geeignet für Videoaufnahmen dank leise arbeitendem Blendenring und präzisiertem Fokus

Lesen Sie diese Bedienungsanleitung sorgfältig durch und machen Sie sich mit der korrekten Verwendung der Linse vertraut.

* Lesen Sie die Sicherheitsanweisungen auf der Rückseite dieser Bedienungsanleitung vor dem Gebrauch.

● Bitte lesen Sie diese Bedienungsanleitung vor dem Gebrauch ●

1. Bezeichnung der Komponenten



- | | |
|-----------------------------------|--------------------|
| 1 Kameraanschluss | 5 Fokusring |
| 2 Markierung für Entfernungsskala | 6 Entfernungsskala |
| 3 Anschluss Gegenlichtblende | 7 Blendenskala |
| 4 Gegenlichtblende | 8 Blendenring |

2. Montage und Demontage

Montage:
Halten Sie das Objektiv an dem Aufsatz für die Gegenlichtblende fest und führen das Objektiv vorsichtig in die Kamera. Drehen Sie das Objektiv sanft bis es einrastet.

Demontage:
Halten Sie das Objektiv an dem Aufsatz für die Gegenlichtblende fest und drücken Sie den Entriegelungsknopf an Ihrer Kamera. Drehen Sie das Objektiv so lange bis die Skala der Schärfentiefe auf einer Linie mit dem Kamerabajonett ist Sie können das Objektiv jetzt herausnehmen.

3. Fokussierung

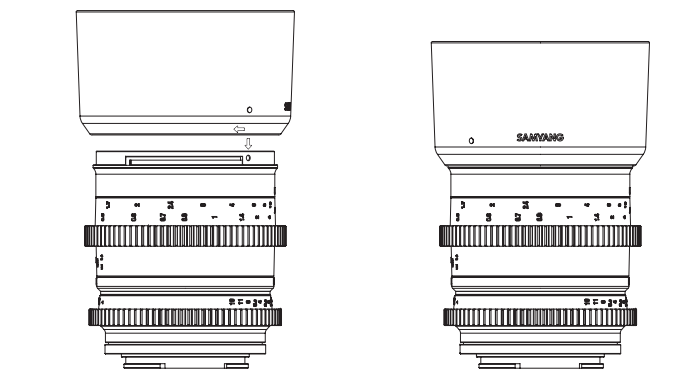
Da es sich um ein manuelles Objektiv (MF-Objektiv) handelt, erfolgt durch Drehen des Fokussierungsringes, die Fokussierung. Wenn Sie ein Objekt aus weiter Entfernung fokussieren möchten, drehen Sie den Fokussierungsring nach links und fokussieren das deutlichste Objekt entweder mit Hilfe des Anzeigesignals auf der Kamera oder indem Sie es manuell überprüfen. Wenn Sie ein Objekt aus naher Entfernung fokussieren möchten, drehen Sie den Fokussierungsring nach rechts und fokussieren das deutlichste Objekt entweder mit Hilfe des Anzeigesignals auf der Kamera oder indem Sie es manuell überprüfen.

4. Einstellen der Helligkeit

Durch Drehen des Blendeneinstellungsringes kann die Belichtung eingestellt werden.

5. Anbringen einer Gegenlichtblende

Die bajonettartige Gegenlichtblende lässt sich schnell, effizient, sicher und präzise installieren und schützt bei der Bildaufnahme vor Blendeflecken oder vor der Entstehung von Geistbildern.



Richten Sie den Referenzpunkt auf der Gegenlichtblende am entsprechenden Referenzpunkt des Objektivs aus, schieben Sie die Gegenlichtblende auf das Objektiv und drehen Sie sie im Uhrzeigersinn, bis Sie ein Klickgeräusch hören.

6. Kameraeinstellungen

Bei manchen Kameras müssen vor Einsatz des Objektivs spezielle Einstellungen vorgenommen werden. Bitte nehmen Sie ggf. die nachfolgend aufgeführten Einstellungen vor.

Canon M

Stellen Sie die Belichtung auf manuelle Belichtung (M) ein und den Fokusschalter auf MF.

(Die oben beschriebenen Vorgehensweisen gelten für das Gerät Canon M. Je nach Modell oder Funktionsversion können die Einstellungen für die Kamera und das Menü von den hier beschriebenen Einstellungen abweichen. Lesen Sie sich die Gebrauchsanweisung der Kamera durch oder wenden Sie sich an den Hersteller der Kamera, um genauere Informationen zu erhalten.)

Fuji X

1. Schalten Sie die Kamera ein und stellen Sie den Fokussierung der Kamera auf M. Das Bedienen des Einstellrads für Teilvergrößerung erleichtert das Scharfstellen.
2. Drücken Sie die Taste MENU/OK und aktivieren Sie im Menü die Funktion ‚Auslösen ohne Objektiv‘. Wenn der Aufnahmemodus auf Videoaufnahme eingestellt ist, müssen Sie in den Modus Einzelbildaufnahme wechseln.

(Die oben beschriebenen Vorgehensweisen gelten für das Gerät X-Pro1. Je nach Modell oder Funktionsversion können die Einstellungen für die Kamera und das Menü von den hier beschriebenen Einstellungen abweichen. Lesen Sie sich die Gebrauchsanweisung der Kamera durch oder wenden Sie sich an den Hersteller der Kamera, um genauere Informationen zu erhalten.)

Sony E-Mount

1. Stellen Sie den Kameramodus M ein.
2. Stellen Sie die Blendezeit mit Hilfe des Drehschalters so ein, dass die richtige Helligkeit erzielt wird.





Bei einigen Kameras des Typs Samsung NX / Sony E-Mount ändert sich die Blende automatisch, wenn Sie den Kameramodus auf Modus A und die Helligkeit einstellen. Sie müssen daher die Blende, die im Modus M benötigt wird, nicht zusätzlich einstellen.

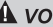
(Die oben beschriebenen Vorgehensweisen gelten für das Gerät NEX-5. Je nach Modell oder Funktionsversion können die Einstellungen für die Kamera und das Menü von den hier beschriebenen Einstellungen abweichen. Lesen Sie sich die Gebrauchsanweisung der Kamera durch oder wenden Sie sich an den Hersteller der Kamera, um genauere Informationen zu erhalten.)

6. Technische Daten					
Spezifikation		T1.3 50mm CINE UMC CS			
Max. Blendenöffnung		T1.3 to T16			
Anzahl Elemente		9 ELEMENTS IN 7 GROUPS (2 ASPHERICAL LENS)			
Fokussierbereich		0.5m(1.64ft)			
Filteranschluss		Ø 62.0mm			
Maximaler Durchmesser		Ø 73.6mm			
MOUNT		CANON M	FUJIFILM X	SONY E	MICRO FOUR-THIRD
Bildwinkel	APS-C	30.0°	31.7°	31,7°	-
	FOUR-THIRDS (4/3")	-	-	-	24.5°
Länge		74.1mm	74.5mm	74.2mm	73mm
Gewicht		400g	390g	400g	385g
GEAR	MODULE	0.8			
	A	7.5mm			
	B	6.0mm			
	C	30.4mm			
	D	16.4mm	16.8mm	9mm	16.5mm
	FOCUS DIAMETER	Ø 73.6mm			
APERTURE DIAMETER		Ø 64.0mm			

7. Fehlerbehebung	
Störung	Das Objektiv lässt sich nicht an der Kamera befestigen.
Ursache	Der Referenzpunkt des Objektivs ist nicht am kameraseitigen Referenzpunkt ausgerichtet.
Behebung	Richten Sie den Referenzpunkt des Objektivs am kameraseitigen Referenzpunkt aus.
Störung	Das Objektiv lässt sich nicht von der Kamera lösen.
Ursache	Das Objektiv wurde zum Lösen in die falsche Richtung gedreht. Wenn Sie das Objektiv drehen, während Sie die Kamera festhalten, kann es zur Beschädigung des Objektivs kommen.
Behebung	Drücken Sie leicht auf die Kamerataste zur Objektivfreigabe, drehen Sie das Objektiv in der auf der Kamera angegebenen Richtung vorsichtig bis zu den Referenzpunkten zum Befestigen/Lösen und ziehen Sie das Objektiv von der Kamera ab.
Störung	Die Bildaufnahme ist zu dunkel.
Ursache	Fehlerhafte Fokussierung. Verschlusszeit zu gering oder Erschütterung der Kamera.
Behebung	Stellen Sie das Motiv durch Drehen des Fokusrings mit Hilfe der Leuchtanzeige in der Kamera oder aber per Sichtprüfung scharf, bis es klar und deutlich erkennbar ist. Drücken Sie dann auf den Auslöser. Nachdem Sie eine Verschlusszeit von mindestens 1/125 s ausgewählt haben, bringen Sie die Kamera in eine stabile Position und starten Sie die Bildaufnahme.

Störung	Die automatische Scharfstellung funktioniert nicht richtig.
Ursache	Das Objektiv ist nur für die manuelle Scharfstellung ausgelegt und verfügt über keine Autofokussierung.
Behebung	Drehen Sie zur Scharfstellung eines Motivs den entsprechenden Ring zur Scharfstellung.
Störung	Die Bildaufnahmen sind zu dunkel oder zu hell.
Ursache	Die Belichtung ist falsch eingestellt.
Behebung	Stellen Sie die Blendenöffnung mit Hilfe des entsprechenden Stellrings richtig ein.
Störung	Das Kamerablitzlicht löst nicht synchron mit der Kamera aus.
Ursache	Möglicherweise ist das Objektiv zur manuellen Scharfstellung nicht mit der Kamera kompatibel.
Behebung	Informationen dazu finden Sie in der Gebrauchsanweisung der Kamera.
Störung	Es ist keine Suchanzeige oder kein Display zu sehen.
Ursache	Das Objektiv verfügt nicht über elektronische Anschlüsse und kann daher auch nicht mit der Kamera kommunizieren.
Behebung	Dies beeinträchtigt die Bildaufnahme jedoch nicht.
Störung	Das Objektiv lässt sich nicht an anderen Kameras befestigen.
Ursache	Das Objektiv ist für eine bestimmte Anschlussart ausgelegt.
Behebung	Kaufen Sie sich zur Verwendung des Objektivs bitte eine entsprechende Kamera.

Störung	Sie möchten unseren 2X- oder 1.4X-Konverter befestigen.
Ursache	Unser Konverter ist ausschließlich für T-Anschlüsse (M42-Gewinde) ausgelegt. Er ist daher nicht mit dem Objektiv kompatibel.
Behebung	Sie können jeweils die Anschlusskonverter der entsprechenden Hersteller verwenden. Eine automatische Scharfstellung wird jedoch nicht möglich sein.
Kennzeichnungen in dieser Gebrauchsanleitung	
Kennzeichnung	Bedeutung
 WARNUNG	Macht Sie auf eine gefährliche Situation aufmerksam, die eine schwere Verletzung oder den Tod nach sich ziehen kann, wenn sie nicht vermieden wird.
 VORSICHT	Macht Sie auf eine gefährliche Situation aufmerksam, die eine leichte bis mittelschwere Verletzung nach sich ziehen kann, wenn sie nicht vermieden wird.
8. Wichtige Sicherheitsinformation	
 WARNUNG	
Brandgefahr Legen Sie das Objektiv nie offen auf brennbare Flächen – Brandgefahr. Verschließen Sie es immer mit den entsprechenden Objektivdeckeln.	
 WARNUNG	
Schädigung der Augen Sehen Sie mit dem Objektiv nicht in die direkte Sonne. Verletzungsgefahr für die Augen.	

 VORSICHT	
<ul style="list-style-type: none"> Bitte benutzen und lagern Sie dieses Produkt nicht in der Nähe von Geräten, die Hitze erzeugen, z.B. Heizgeräte, Thermoregulatoren, Öfen, etc. Bitte lagern Sie das Objektiv nicht an Plätzen mit starken Temperaturschwankungen. Berühren Sie die Oberfläche des Objektivs nicht mit den Händen und vermeiden Sie den Kontakt mit scharfen Gegenständen. Lassen Sie das Objektiv nicht fallen. 	
9. Pflege und Instandhaltung	
Das Objektiv sollte bei Nichtgebrauch verschlossen bleiben. Zur Reinigung verwenden Sie ein Mikrofasertuch, um Kratzer zu vermeiden. Bei Nichtgebrauch bewahren Sie Ihr Objektiv an einem kühlen, trockenen Ort auf.	